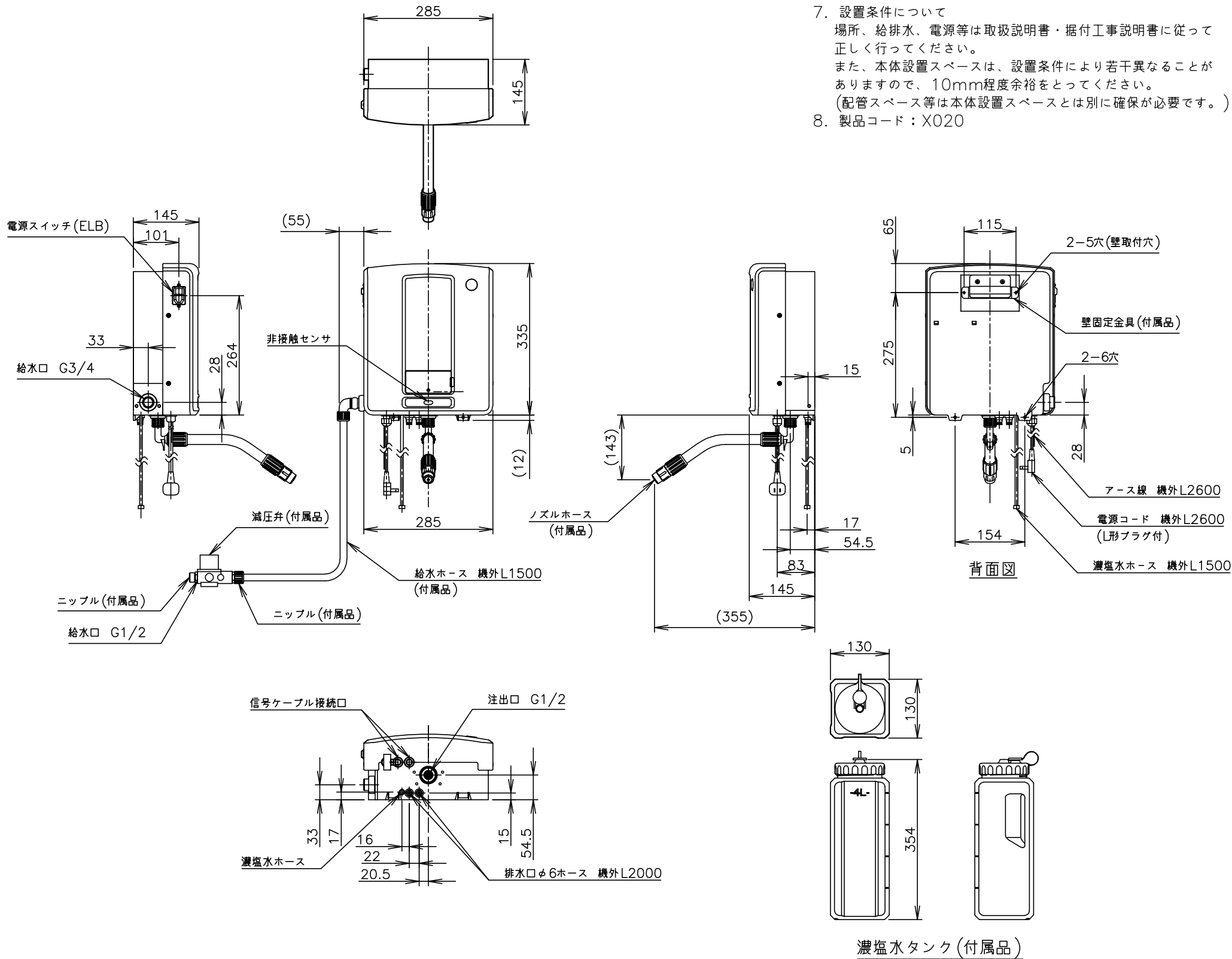


注意事項

1. アース工事を行うこと。
2. 塵埃が無く換気良好なこと。
3. 装置外配管には断熱を巻き結露なきこと。
4. 装置外配管の配管抵抗は均等にすること。
5. 標準性能は、周囲温度30℃、水温25℃、電解電圧10V、電解電流13A、生成流量5L/min、豊明市水における電気用品技術基準に基づく測定値です。
6. 流量「多」を選択する場合。給水圧が0.15MPa以上必要になります。
7. 設置条件について
場所、給排水、電源等は取扱説明書・据付工事説明書に従って正しく行ってください。
また、本体設置スペースは、設置条件により若干異なることがありますので、10mm程度余裕をとってください。
(配管スペース等は本体設置スペースとは別に確保が必要です。)
8. 製品コード：X020



製品名	ホシザキ電解水生成装置	
形名	WOX-50WB	
電源	単相100V 50/60Hz 0.6kVA(6.0A)	
電流	運転電流 2.6/2.6A	
消費電力	170/170W	
標準性能	電解水生成流量	酸性電解水 5.0L/min以下 アルカリ性電解水 排水
	有効塩素濃度	酸性電解水側10~60mg/kg
	電解水pH	酸性電解水 5.0以下
外形寸法	幅285×奥行145×高さ335mm	
外装	ABS樹脂	
内装	ABS樹脂およびステンレス	
電解方式	有隔膜電気分解方式	
希塩水調整方式	電磁定量ポンプダイレクトインジェクション方式	
電解電流調整方式	自動調整方式(水温補正付)	
流量調整方式	スイッチ切替による自動調整方式(2流量選択:少・多)	
給水方式	水道直結方式(付属品減圧弁取付必要)	
運転/停止	押しボタンスイッチ・非接触センサによる運転/停止	
表示	洗浄・点検・塩補給・時刻・生成中	
接続口	給水口 G3/4(減圧弁 G1/2)、注出口G1/2	
電解槽極性切替	マイコン内タイマ(停電保護付)	マイコン制御
電解槽供給電源	直流定電圧電源(150W)	
電解槽交換時間	マイコン内タイマ(停電保護付):1000時間	
濃塩水検知	塩水打込み回数検出方式	
希塩水塩分濃度	電解電圧、電解電流による自動調整	
スケール洗浄動作	60分/日以上運転した場合、強制的に洗浄を実施	
電気回路保護	漏電遮断器(過電流保護付)、アース線	
安全装置保護	マイコン制御による異常停止機構	
製品質量	約7kg(梱包時) 12kg	
梱包	全ダンボール梱包 幅520×奥行380×高さ370mm	
付属品	濃塩水タンク(4L)、キャップ、給水ホース、排水チューブ、ノズルホース、ペーパーテスト、クロールテスト、ピーカ減圧弁(0.15MPa)、オールプラグ(4ヶ)、ホネジ(4ヶ)、バックン壁固定用金具、シャワーノズル、ストレートノズル、リングエルボAY、ニップル(2ヶ)、サクシオンフック(2ヶ)、ゴムスポイトソルト/600(2ヶ)、ニップル/キュートウ、エルボ1/2	
設置条件	周囲温度:5~35℃ 水温:5~30℃ 相対湿度:85%以下(但し、結露しないこと) 給水圧:ゲージ圧0.10~0.75MPa 電圧変動:定格電圧の±10% 設置場所:屋内仕様、換気装置必要 給水:上水水質基準適合 食塩:塩化ナトリウム 純度99%以上	

*仕様・外観につきましては、改良のため予告なく変更することがあります。

ホシザキ電解水生成装置 WOX-50WB

設計	製図	尺度 1/10	第3角法
*****	作成日	2022.07.28	図番 D34165
改訂日			改訂 △

この図面は印刷の都合上、尺度が正しく再現されていません。