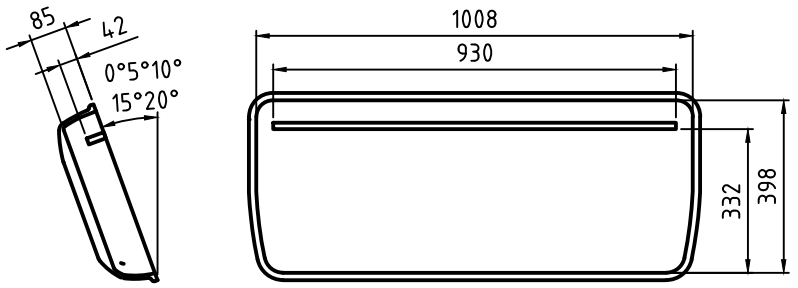
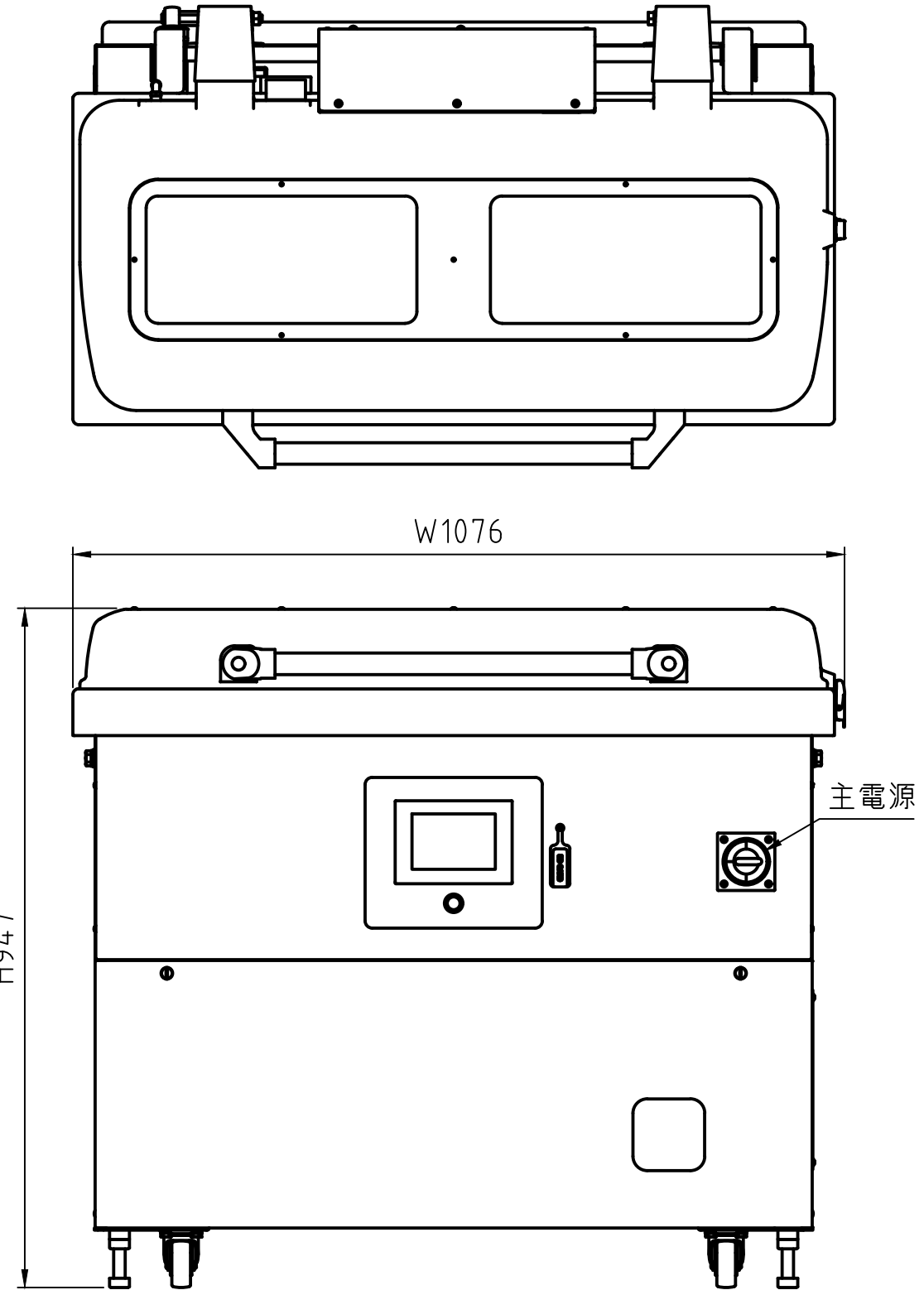
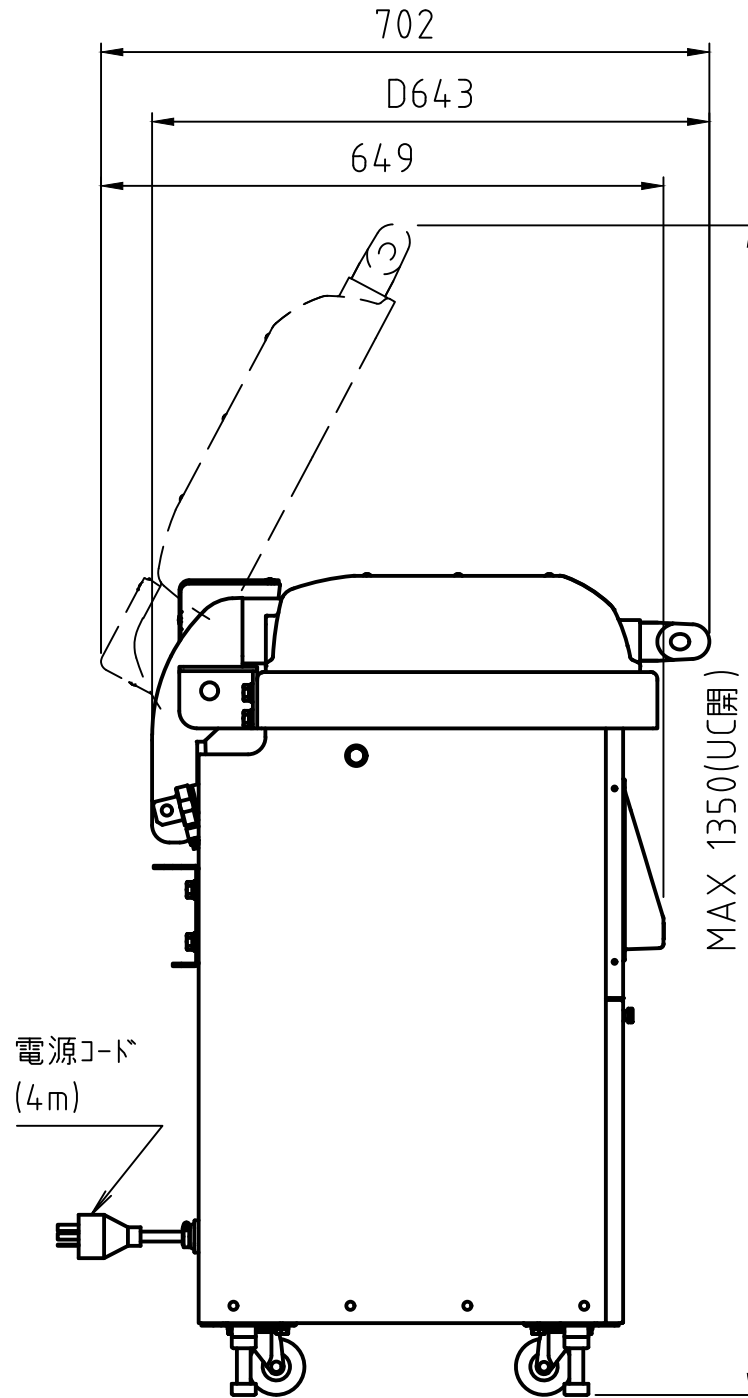
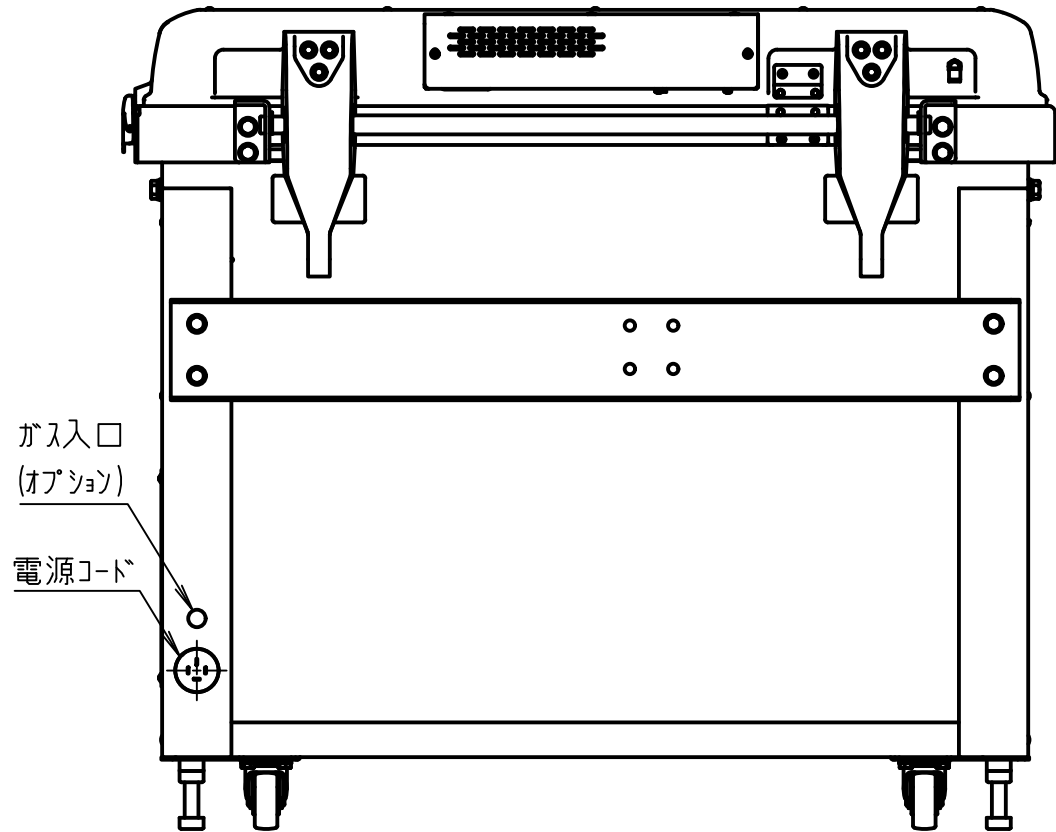


チャンバー内寸法図



外形寸法: W1076 × D643 × H947 (アッパーチャンバー閉)
 W1076 × D649 × H1350 (アッパーチャンバー開)
 チャンバー内寸法: W1008 × D398 × H85
 シール有効長: 930
 電源: AC200V 3φ (50/60Hz)
 電動機容量: 2.0/2.4kW (50/60Hz)
 定格消費電力: 2.1kW (50/60Hz)
 ポンプ排気速度: 1050/1260 ℓ/min (50/60Hz)
 本体質量: 225kg (付属品除く)



外形図 PART NAME	G3004120000 DRAWING NO	1/1 SHEET NO
株式会社 TOSEI TOSEI CORPORATION	V-930-N PRODUCT NAME	0 REV