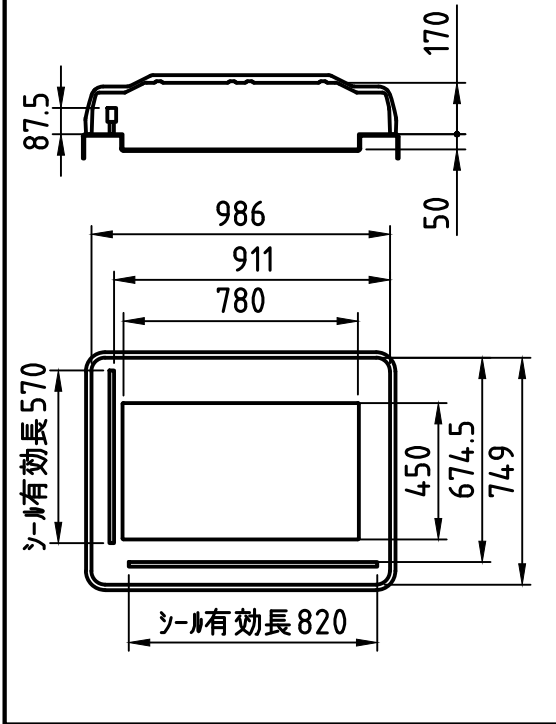


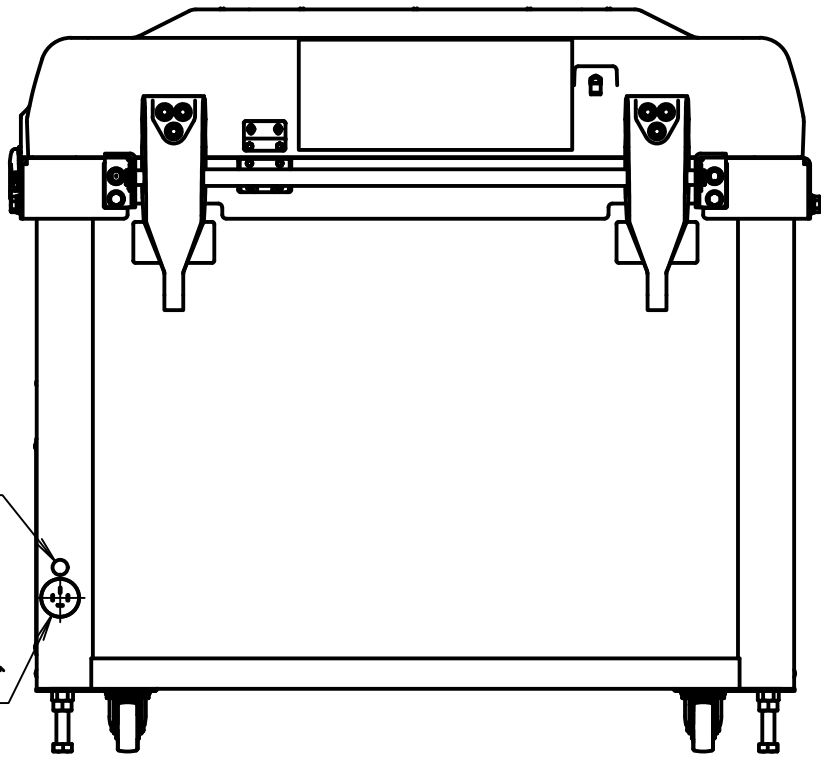
チャンパー内寸法図



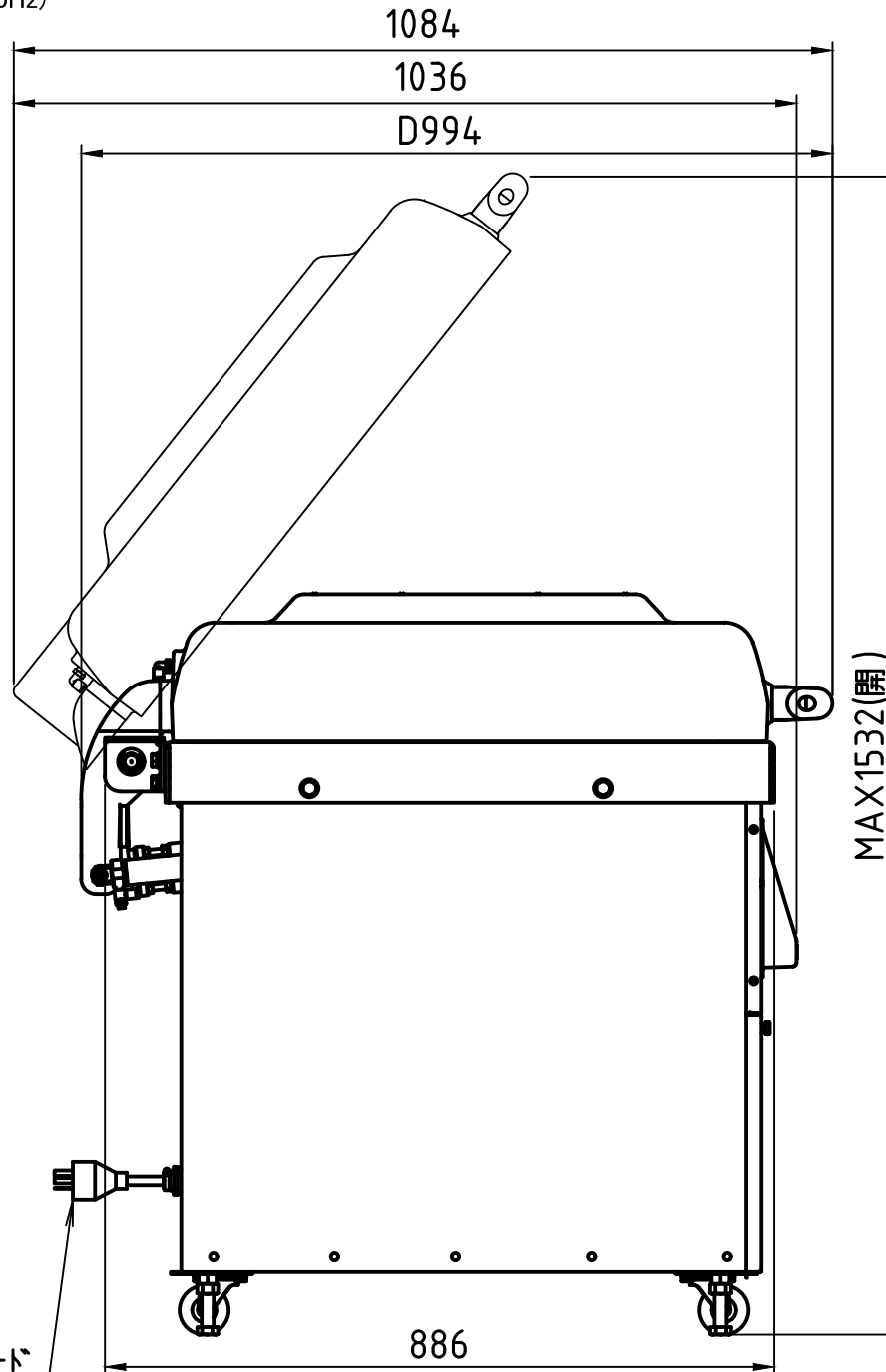
外形寸法: W1070 × D994 × H980 (アッパーチャンパー閉)
 W1070 × D1036 × H1532 (アッパーチャンパー開)
 チャンパー内寸法: W986 × D749 × H220
 シール有効長: 820(横) / 570(縦)
 電源: AC200V 3φ (50/60Hz)
 電動機容量: 2.7/3.4kW(50/60Hz)
 定格消費電力: 3.3kW(50/60Hz)
 ポンプ排気速度: 1667/2000 ℓ/min(50/60Hz)
 本体質量: 325kg(梱包、付属品除く)

ガス入口
(オプション)

電源コード

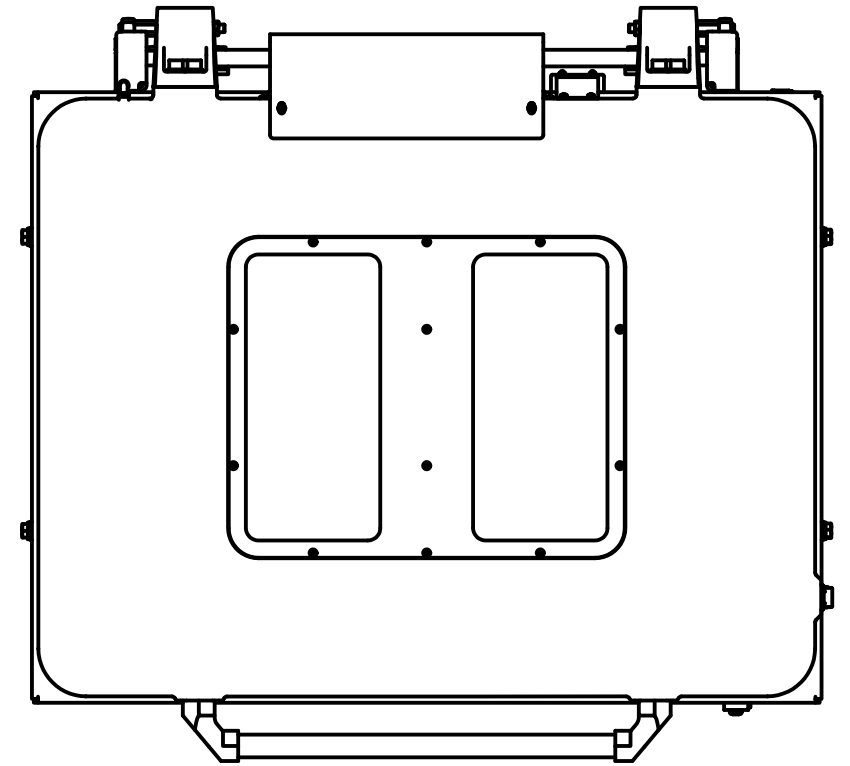


電源コード
(4m)

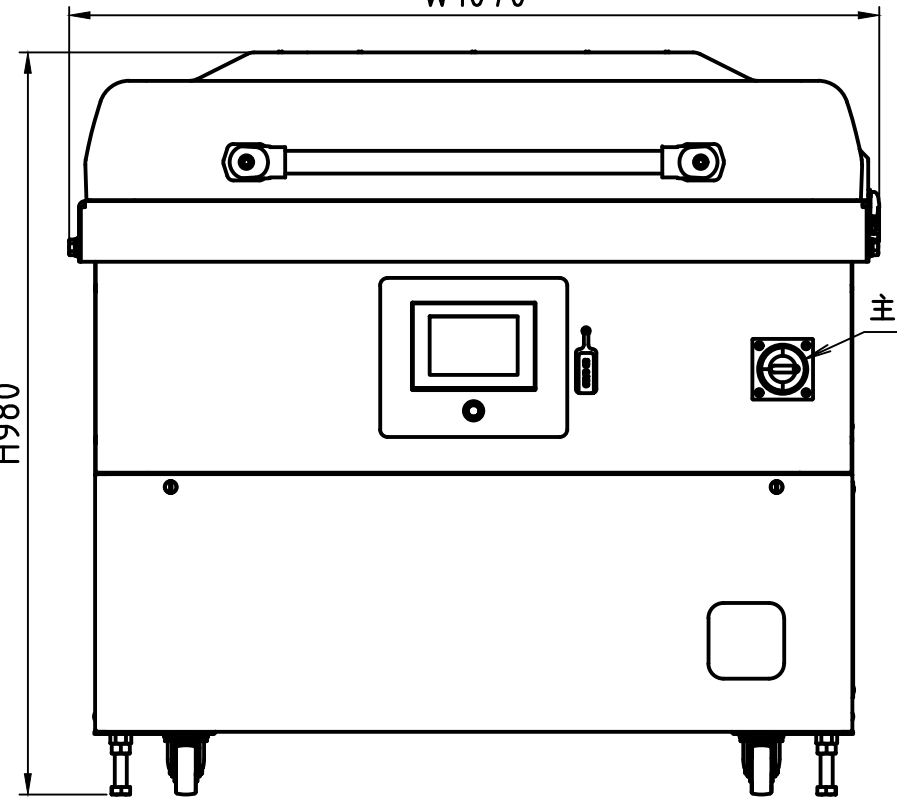


H980

MAX 1532 (開)



W1070



主電源

外形図 PART NAME	G3004.000000 DRAWING NO	1/1 SHEET NO
TOSEI TOSEI CORPORATION	V-856-N PRODUCT NAME	0 REV