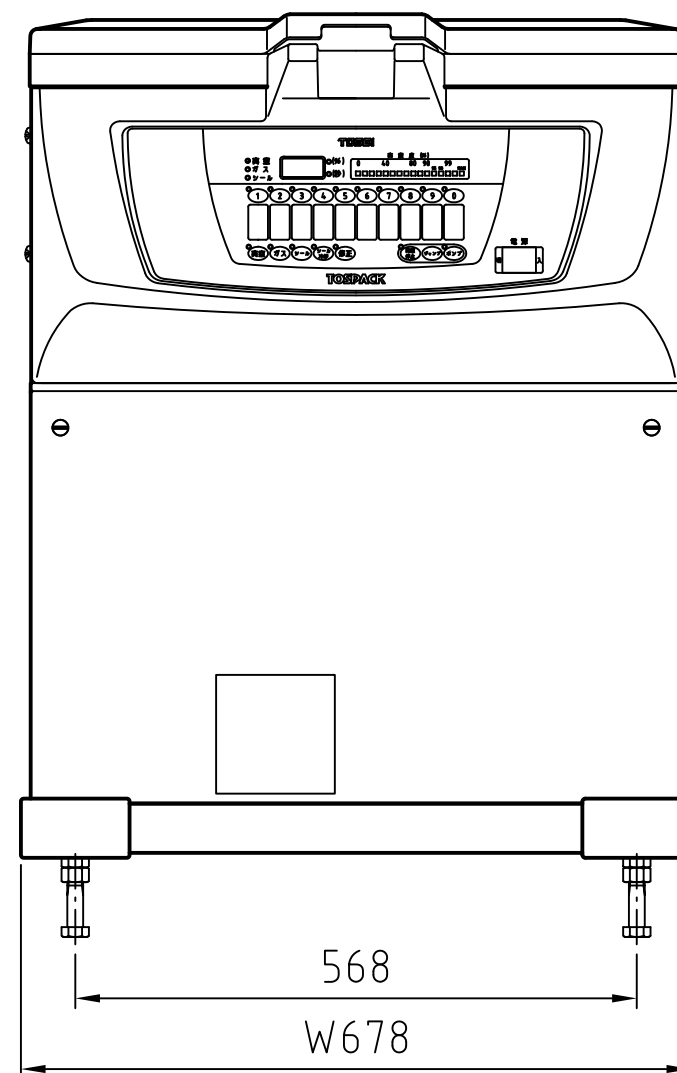
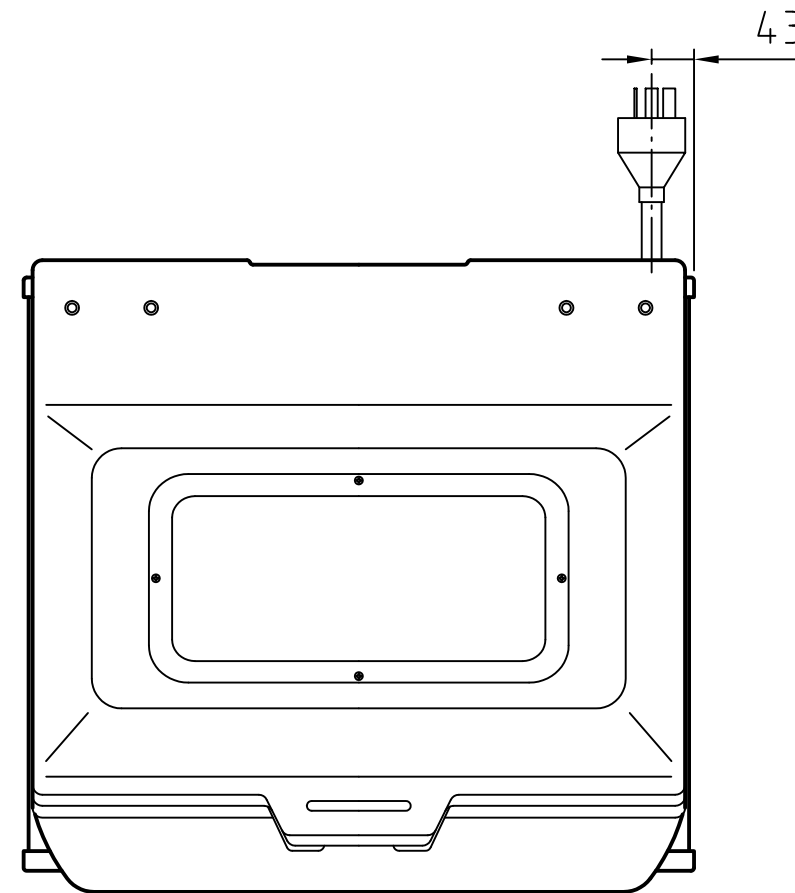
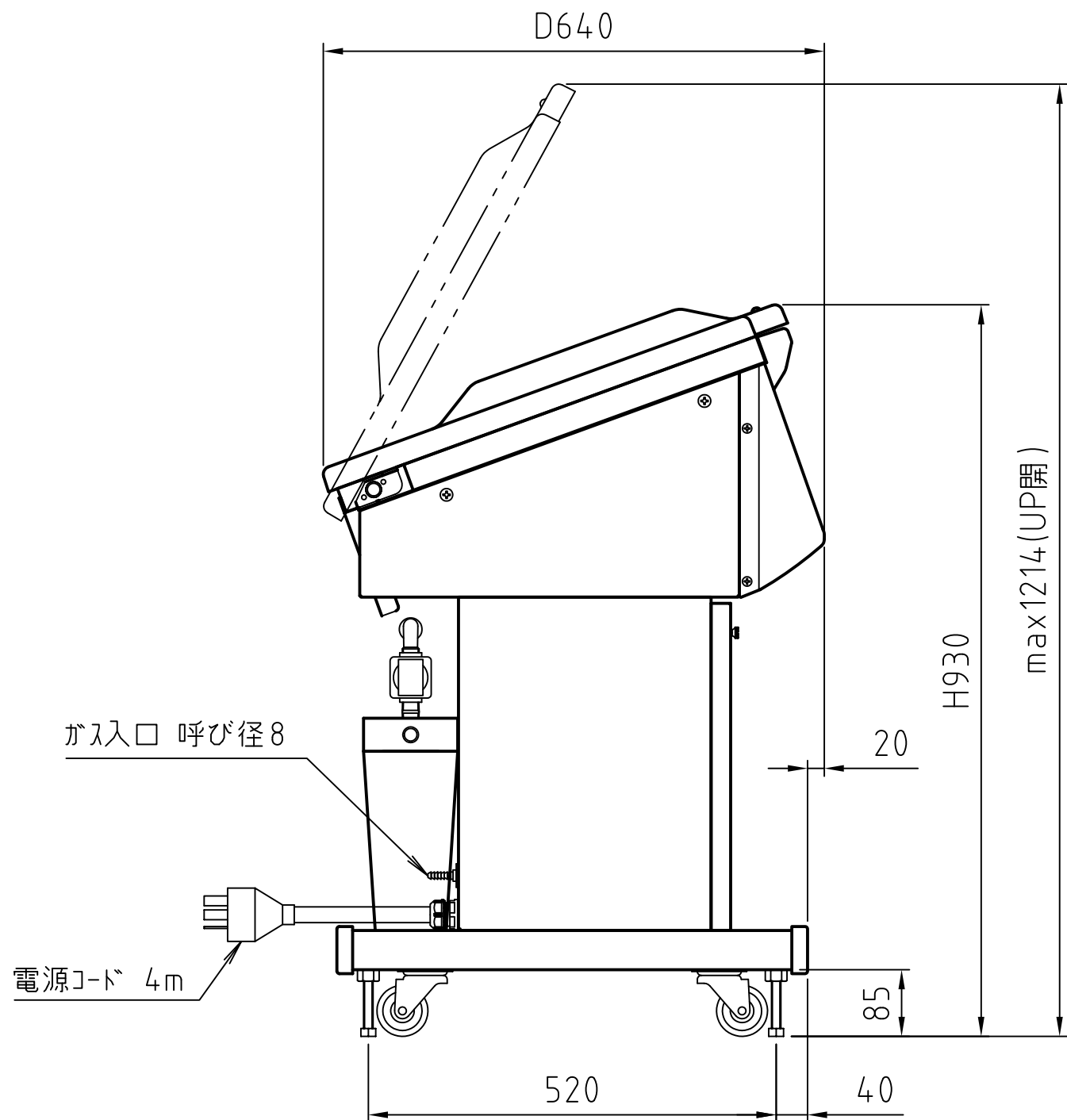


外形寸法 W678×D640×H1214 アップ-ファン-開
 W678×D640×H930 アップ-ファン-閉
 ファン-内寸法 W622×D440×H130
 電 源 AC200V 3φ 50/60Hz
 電動機容量 0.9/1.1kW (50/60Hz)
 定格消費電力 4.5kW (50/60Hz)
 ポンプ排気速度 416/500L/min (50/60Hz)
 コンセント形状 3P接地30A
 シール有効寸法 600mm波形上下ヒター
 重量 130kg



V-602G2外形図 PART NAME	G3001510000 DRAWING NO	1/1 SHEET NO
株式会社 TOSEI TOSEI CORPORATION	V-602G2 PRODUCT NAME	1 REV