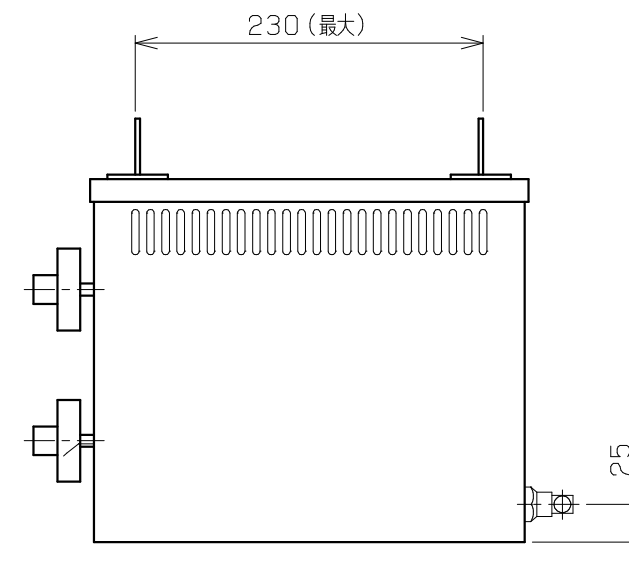
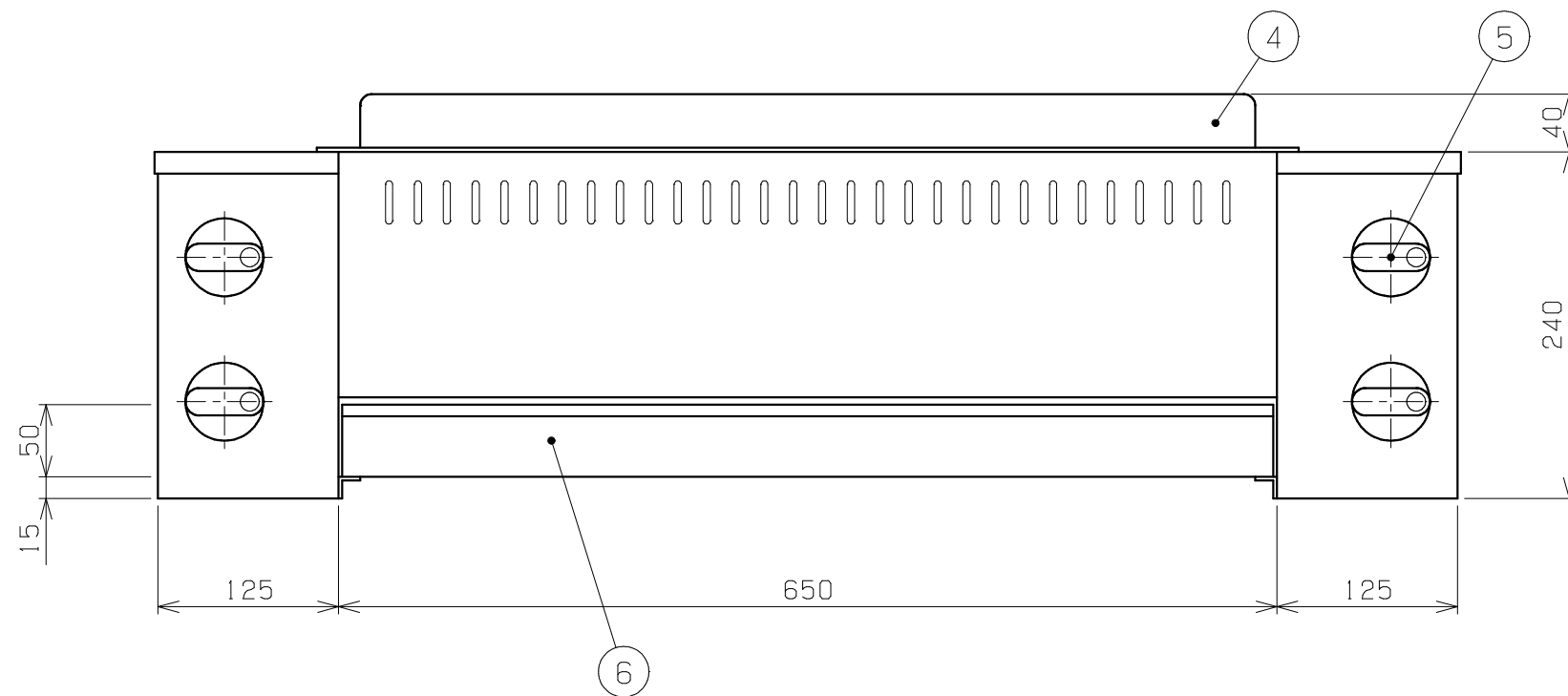


■ 仕様表

品名	マッシモガス赤外線グリラー (串焼用)	
型式	TMS-TIG-4K	
外形寸法	W905×D290 (+40)×H240 (mm)	
製品重量	17kg	
有効焼面積	W630×D230 (mm)	
外装	SUS430 No.4	
点火方式	圧電点火	
燃焼形式	全1次空気式 (赤外線)	
ガス消費量	都市ガス	LPガス
	7.0kW (6000kcal/h)	7.0kW (0.50kg/h)
1 ガス接続口	φ13ホースエンド	φ9.5ホースエンド
2 赤外線バーナ	TNC-2RB×4	
3 耐熱ガラス	L=295 4枚	
4 串受けロストル	680×40×40 2本	
5 器具栓つまみ		
6 汁受け引き出し	645×285×50	
備考		

(FO-149090300A)

可燃物からの離隔距離 (mm) 以上				
器体の周囲		器体上方の周囲		
側方	後方	側方	後方	上方
200	150	200	150	1000



(FM01-2880-A091102N)

特記：掲載の製品は、仕様及び外観を改善のため予告なく変更する場合がありますので、あらかじめご了承下さい。					現場名	品名	図番				
					設計	製図	営業	作成日	マッシモガス赤外線グリラー (串焼用)	台数	
								最終更新日	寸法	W905×D290 (+40)×H240 (mm)	縮尺
									型式	TMS-TIG-4K	1/5 (A3)