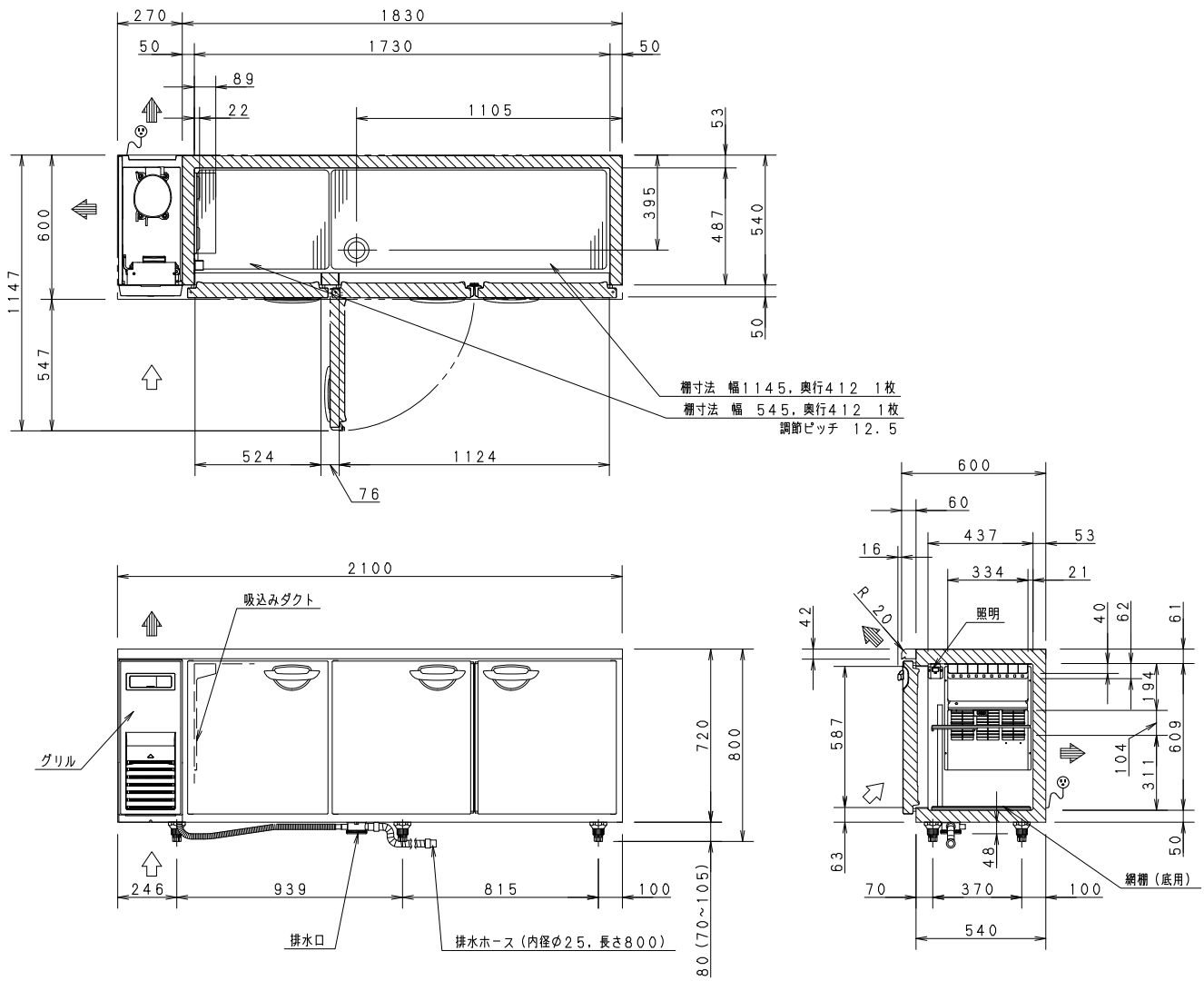


|            |                    |   |        |        |
|------------|--------------------|---|--------|--------|
| 製品名        | 業務用コールドテーブル冷蔵庫     |   |        |        |
| 品番         | SUR-K2161SB        |   |        |        |
| 寸法         | 外形                 | 幅 2100  | 奥行 600 | 高さ 800 |
|            | 内形                 | 幅 1730  | 奥行 487 | 高さ 609 |
| 定格内容積      | 503L               |   |        |        |
| 材質         | 外装                 | 側面 前面 テーブル：ステンレス鋼板<br>底面 後面：亜鉛メッキ鋼板<br>グリル：PP樹脂 |        |        |
|            | 扉                  | 表：ステンレス鋼板 裏：ABS樹脂                               |        |        |
| 内装         | 内箱                 | ステンレス鋼板   |        |        |
|            | 調整棚                | ポリエチレンコーティングワイヤー                                |        |        |
| 断熱材        | 硬質発泡ポリウレタン         |   |        |        |
|            | 性能                 | 庫内温度 -5℃以下<br>条件 周囲温度30℃ 無負荷平衡時直射日光受けず          |        |        |
| 庫内温度設定範囲   | -6℃~12℃            |   |        |        |
| 冷却サイクルユニット | 圧縮機                | 公称出力 160W                                       |        |        |
|            | 凝縮器                | フィンチューブ型 強制空冷式                                  |        |        |
| 送風機        | 冷却器                | フィンチューブ型 冷気強制循環式                                |        |        |
|            | 冷媒                 | R134a   |        |        |
| 温度制御       | 霜取り                | マイコンコントロール方式、デジタル温度表示                           |        |        |
|            | 霜取り                | マイコンコントロール式自動ヒーター霜取り                            |        |        |
| 電気定格       | 電源                 | 単相 100V 50Hz/60Hz                               |        |        |
|            | 消費電力               | 冷却時 149W/149W<br>霜取り時 146W/146W                 |        |        |
| 年間消費電力量    | 600kWh/年           |   |        |        |
| 放熱量        | 309W/309W          |   |        |        |
| 照明         | DC8V LED照明         |   |        |        |
| 電源コード      | 長さ                 | 2.0m以上  |        |        |
|            | プラグ形状              | 横型 接地極付2極差込み                                    |        |        |
| 適合コンセント    | 接地極付2極差込み 15A 125V |   |        |        |
| 脚、調節範囲     | 樹脂製 70mm~105mm     |   |        |        |
| 付属品        | 網棚                 | 小1枚 大1枚、棚受 9個                                   |        |        |
|            | 網棚(底用)             | 小1枚 大1枚<br>排水ホース 1本、取扱説明書 1冊                    |        |        |
| その他        | 凝縮器フィルター           |   |        |        |
| 製品質量       | 93kg               |   |        |        |

- 注) 1. 公称出力について：電動機単体のある基準で定められた出力です。  
2. 機械全体で消費される電力は、消費電力の項目に表示しております。ご使用の際は、この値をご利用ください。  
3. SCALEは1/20。(この用紙サイズがA3の場合の尺度です)  
4. 外形高さ寸法は、脚高さ80mm時の寸法です。

|       |          |
|-------|----------|
| プラグ形状 | コンセント定格  |
| (横型)  | 15A 125V |



パナソニック株式会社

|           |          |       |                         |
|-----------|----------|-------|-------------------------|
| APPROVALS | DESIGN   | SCALE | 整理番号                    |
|           | M. MAEDA | A3サイズ | SUR-K2161SB-00          |
|           | 20.01.15 | 1/20  | 作成日 20.01.15 (M. MAEDA) |

|       |                    |
|-------|--------------------|
| 製品コード | 840-241-12         |
| 品番    | <b>SUR-K2161SB</b> |

仕様は改良により一部変更する場合があります。