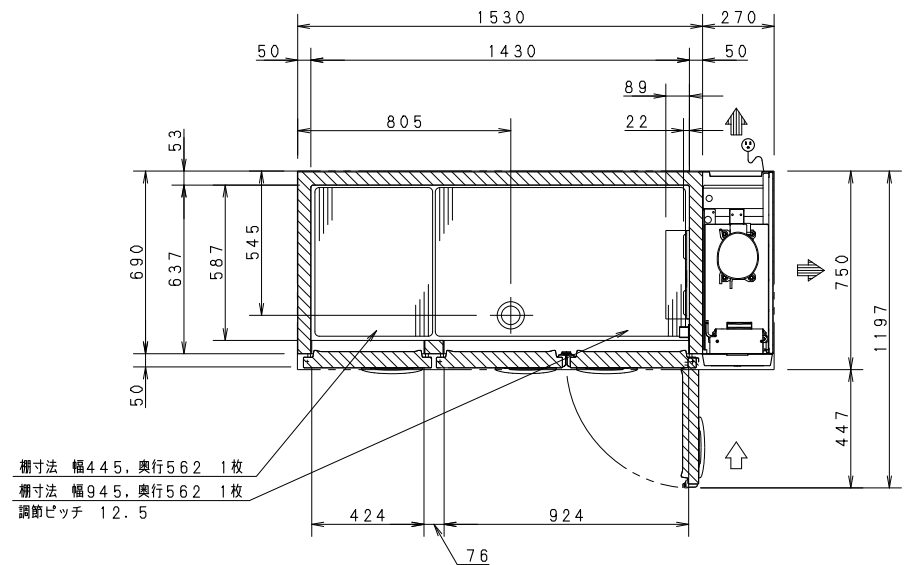


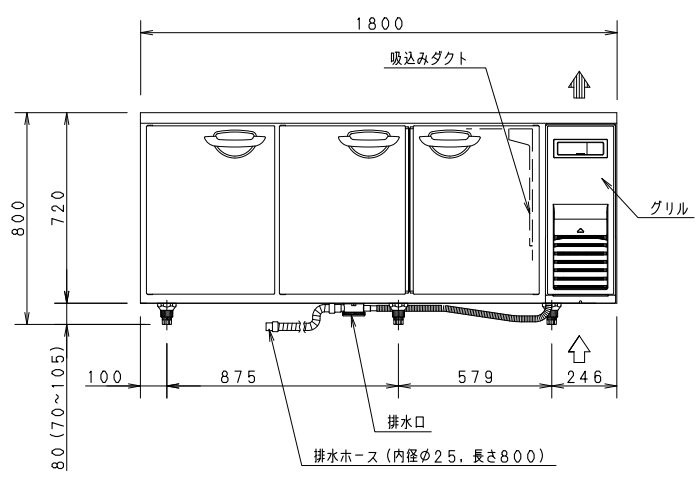
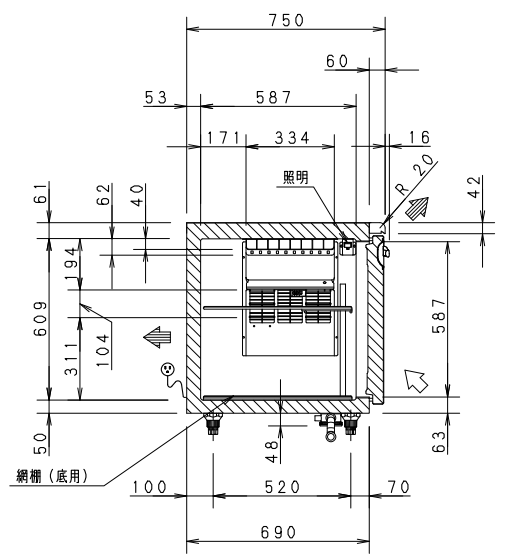
製品名	業務用コールドテーブル冷蔵庫			
品番	SUR-K1871SB-R			
寸法	外形	幅 1800	奥行 750	高さ 800
	内形	幅 1430	奥行 637	高さ 609
定格内容積	546 L			
材質	外装	側面 前面 テーブル：ステンレス鋼板 底面 後面：亜鉛メッキ鋼板 グリル：PP樹脂		
	扉	表：ステンレス鋼板 裏：ABS樹脂		
内装	調整棚	内箱：ステンレス鋼板 ポリエチレンコーティングワイヤー		
	断熱材	硬質発泡ポリウレタン		
性能	庫内温度	-5℃以下		
	条件	周囲温度30℃ 無負荷平衡時直射日光受けず		
庫内温度設定範囲				-6℃~12℃
冷却サイクルユニット	圧縮機	公称出力 160W		
	凝縮器	フィンチューブ型 強制空冷式		
	冷却器	フィンチューブ型 冷気強制循環式		
	冷媒	R134a		
送風機	冷却器用	DC24V	3.4W	
	凝縮器用	DC24V	4.3W×2個	
温度制御	マイコンコントロール方式、デジタル温度表示			
	霜取り	マイコンコントロール式自動ヒーター霜取り		
電気定格	電源	単相 100V 50Hz/60Hz		
	消費電力	冷却時	147W/147W	
		霜取り時	144W/144W	
年間消費電力量	550 kWh/年			
放熱量	307W/307W			
照明	DC8V LED照明			
電源コード	長さ	2.0m以上		
	プラグ 横型	接地極付2極差込み		
適合コンセント	接地極付2極差込み 15A 125V			
脚、調節範囲	樹脂製 70mm~105mm			
付属品	網棚 小1枚 大1枚、棚受 9個			
	網棚(底用) 小1枚 大1枚			
	排水ホース 1本、取扱説明書 1冊			
その他	凝縮器フィルター			
製品質量	91 kg			

- 注) 1. 公称出力について：電動機単体のある基準で定められた出力です。
2. 機械全体で消費される電力は、消費電力の項目に表示しております。ご使用の際は、この値をご利用ください。
3. SCALEは1/20。(この用紙サイズがA3の場合の尺度です)
4. 外形高さ寸法は、脚高さ80mm時の寸法です。

プラグ形状	コンセント 定格
(♁)(横型)	15A 125V



棚寸法 幅445、奥行562 1枚
棚寸法 幅945、奥行562 1枚
調節ピッチ 12.5



パナソニック株式会社

APPROVALS	DESIGN	SCALE	整理番号
	M. MAEDA	A3サイズ	SUR-K1871SB-R-00
	20.01.15	1/20	作成日 20.01.15 (M. MAEDA)

製品コード	840-241-11
品番	SUR-K1871SB-R

仕様は改良により一部変更する場合があります。