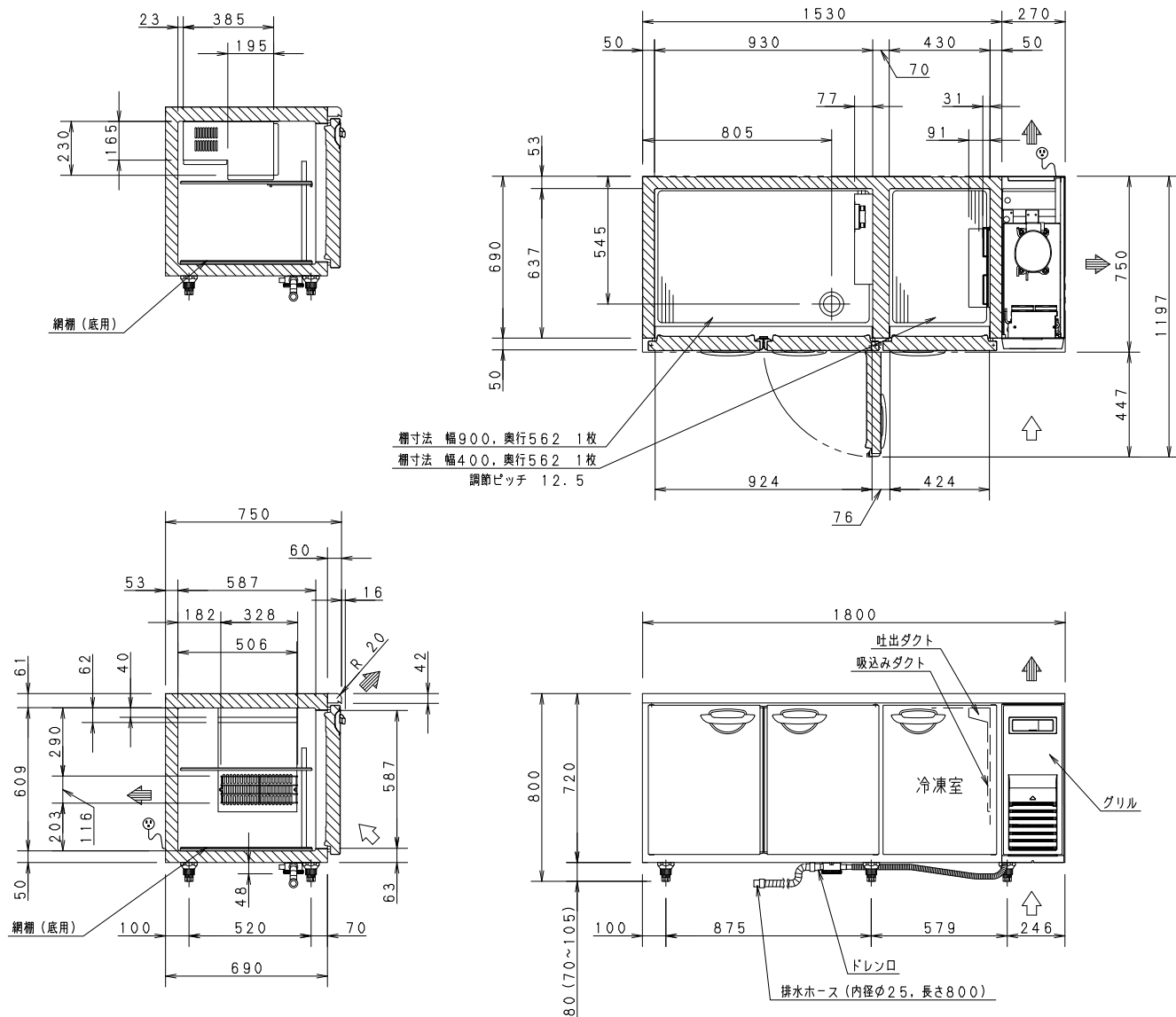


製品名	業務用コールドテーブル冷凍冷蔵庫			
品番	SUR-K1871CSB-R			
寸法	外形	幅 1800	奥行 750	高さ 800
	内形	冷凍室 幅 430	奥行 637	高さ 609
法	冷凍室	幅 930	奥行 637	高さ 609
	冷蔵室	幅 930	奥行 637	高さ 609
定格内容積	冷凍室 161L	合計 511L		冷蔵室 350L
材質	外装	側面 前面 テーブル：ステンレス鋼板 底面 後面：亜鉛メッキ鋼板 グリル：PP樹脂		
	扉	表：ステンレス鋼板 裏：ABS樹脂		
内装	調整	内箱：ステンレス鋼板		
	断熱材	ポリエチレンコーティングワイヤー		
性能	庫内温度条件	冷凍室 -20℃以下 冷蔵室 -3℃以下		
	条	周囲温度 30℃ 無負荷平衡時直射日光受けず		
庫内温度設定範囲	冷凍室	-25℃~-15℃		
	冷蔵室	-6℃~9℃ (冷凍室の設定が-20℃の時)		
冷却サイクルユニット	圧縮機	公称出力 260W		
	凝縮器	フィンチューブ型 強制空冷式		
送風機	冷却器用	冷凍室：DC24V 2.4W		冷蔵室：DC24V 3.4W
	凝縮器用	DC24V 4.3W×3個		
温度制御	マイコンコントロール方式 (冷蔵室：ダンパー方式)			
	デジタル温度表示			
霜取り	マイコンコントロール式自動ヒーター霜取り			
電気定格	電源	単相 100V 50Hz/60Hz		
	消費電力	冷却時	199W/199W	
年間消費電力量	霜取り時	295W/295W		
	放熱量	1650kWh/年		
電源コード	長さ	2.0m以上		
	プラグ	横型 接地極付2極差込み		
適合コンセント	接地極付2極差込み	15A 125V		
	脚	樹脂製 70mm~105mm		
付属品	網棚	小1枚 大1枚、網棚(底用) 小1枚 大1枚		
	その他	棚受 9個、排水ホース 1本、取扱説明書 1冊		
製品質量	凝縮器フィルター			
製品質量	101kg			

- 注) 1. 公称出力について：電動機単体のある基準で定められた出力です。
2. 機械全体で消費される電力は、消費電力の項目に表示しております。ご使用の際は、この値をご利用ください。
3. SCALEは1/20。(この用紙サイズがA3の場合の尺度です)
4. 外形高さ寸法は、脚高さ80mm時の寸法です。
5. 冷蔵室の温度は、冷凍室の温度によって変化します。

プラグ形状	コンセント定格
⊕(横型)	15A 125V



パナソニック株式会社

APPROVALS	DESIGN	SCALE	整理番号
	M. MAEDA	A3サイズ	SUR-K1871CSB-R-00
	20.01.15	1/20	作成日 20.01.15(M. MAEDA)

製品コード	840-241-32
品番	SUR-K1871CSB-R

仕様は改良により一部変更する場合があります。