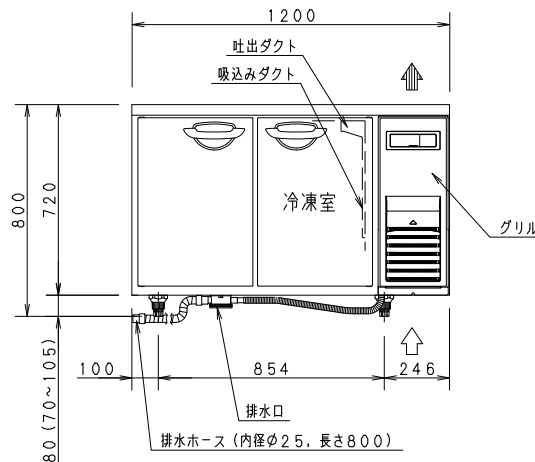
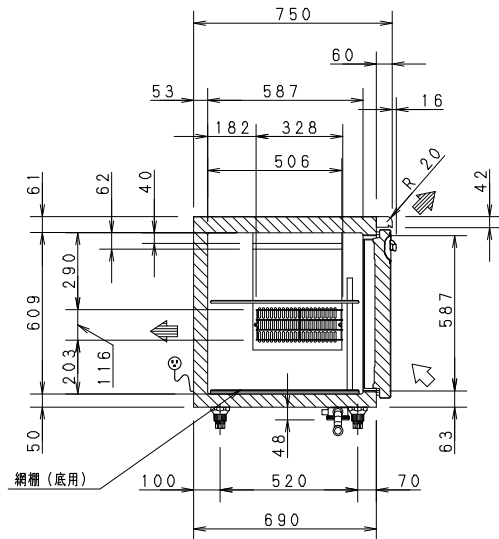


網寸法 幅350、奥行562 2枚
調節ピッチ 12.5



プラグ形状	コンセント定格
Ⓜ (横型)	15A 125V

製品名	業務用コールドテーブル冷凍冷蔵庫			
品番	SUR-K1271CB-R			
寸法	外形	幅 1200	奥行 750	高さ 800
	内冷凍室	幅 380	奥行 637	高さ 609
	冷蔵室	幅 380	奥行 637	高さ 609
定格内容積	冷凍室 142L	合計 282L		冷蔵室 140L
材質	外装	側面 前面 テーブル：ステンレス鋼板 底面 後面：亜鉛メッキ鋼板 グリル：PP樹脂		
	扉	表：ステンレス鋼板 裏：ABS樹脂		
質	内装	内箱：ステンレス鋼板		
	調整柵	ポリエチレンコーティングワイヤー		
性能	断熱材	硬質発泡ポリウレタン		
	庫内温度条件	冷凍室 -20℃以下	冷蔵室 -3℃以下	周囲温度 30℃ 無負荷平衡時直射日光受けず
庫内温度設定範囲		冷凍室 -25℃~-15℃ 冷蔵室 -6℃~9℃ (冷蔵室の設定が-20℃の時)		
冷却サイクルユニット	圧縮機	公称出力 260W		
	凝縮器	フィンチューブ型 強制空冷式		
	冷却器	フィンチューブ型 冷気強制循環式		
	冷媒	R134a		
送風機	冷却器用	冷凍室：DC24V 2.4W		
	凝縮器用	冷蔵室：DC24V 3.4W	DC24V 4.3W×3個	
温度制御	マイコンコントロール方式 (冷蔵室：ダンパー方式) デジタル温度表示			
霜取り	マイコンコントロール式自動ヒーター霜取り			
電気定格	電源	単相 100V 50Hz/60Hz		
	消費電力	冷却時 169W/169W	霜取り時 291W/291W	
年間消費電力量	1300kWh/年			
放熱量	429W/429W			
電源コード	長さ	2.0m以上		
	プラグ形状	横型 接地極付2極差込み		
適合コンセント	接地極付2極差込み 15A 125V			
脚、調節範囲	樹脂製 70mm~105mm			
付属品	網棚 2枚、網棚(底用) 2枚、棚受 8個 排水ホース 1本、取扱説明書 1冊			
その他	凝縮器フィルター			
製品質量	81kg			

1. 公称出力について：電動機単体のある基準で定められた出力です。
2. 機械全体で消費される電力は、消費電力の項目に表示しております。ご使用の際は、この値をご利用ください。
3. SCALEは1/20。(この用紙サイズがA3の場合の尺度です)
4. 外形高さ寸法は、脚高さ80mm時の寸法です。
5. 冷蔵室の温度は、冷凍室の温度によって変化します。

パナソニック株式会社

APPROVALS	DESIGN	SCALE	整理番号
	H. MORIJIRI	A3サイズ	SUR-K1271CB-R-00
	20.01.15	1/20	作成日 20.01.15 (H. MORIJIRI)

製品コード	840-241-46
品番	SUR-K1271CB-R

仕様は改良により一部変更する場合があります。