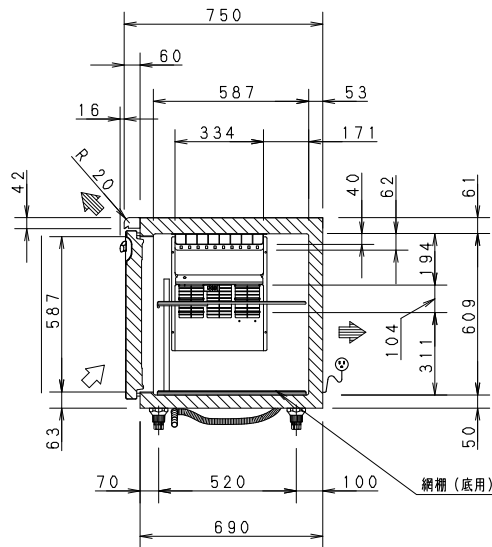


排水ホース（内径φ18.7
ホース固定位置からの長さ900以上）



プラグ形状	コンセント定格
⊕ (横型)	15A 125V

製品名	業務用コールドテーブル冷凍庫			
品番	SUF-K1871SB			
寸法	外形	幅 1800	奥行 750	高さ 800
	内形	幅 1430	奥行 637	高さ 609
定格内容積	546L			
材質	外装	側面 前面 テーブル：ステンレス鋼板 底面 後面：亜鉛メッキ鋼板 グリル：PP樹脂		
	扉	表：ステンレス鋼板 裏：ABS樹脂		
質	内装	内箱：ステンレス鋼板		
	調整棚	ポリエチレンコーティングワイヤー		
性能	断熱材	硬質発泡ポリウレタン		
	庫内温度	-20℃以下		
条件	条	周囲温度30℃ 無負荷平衡時直射日光受けず		
	庫内温度設定範囲	-25℃~-15℃		
冷却サイクルユニット	圧縮機	公称出力 260W		
	凝縮器	フィンチューブ型 強制空冷式		
	冷却器	フィンチューブ型 冷気強制循環式		
	冷媒	R134a		
送風機	冷却器用	DC24V	2.4W	
	凝縮器用	DC24V	4.3W×3個	
温度制御	霜取り	マイコンコントロール方式、デジタル温度表示		
	霜取り	マイコンコントロール式自動ヒーター霜取り		
電気定格	電源	単相 100V 50Hz/60Hz		
	消費電力	冷却時	180W/180W	
		霜取り時	277W/277W	
年間消費電力量	1520kWh/年			
放熱量	440W/440W			
電源コード	長さ	2.0m以上		
	プラグ	横型 接地極付2極差込み		
適合コンセント	接地極付2極差込み 15A 125V			
脚、調節範囲	樹脂製 70mm~105mm			
付属品	網棚	小1枚 大1枚, 取扱説明書 1冊		
	網棚(底用)	小1枚 大1枚, 棚受 9個		
その他	凝縮器フィルター			
製品質量	92kg			

1. 公称出力について：電動機単体のある基準で定められた出力です。
2. 機械全体で消費される電力は、消費電力の項目に表示しております。ご使用の際は、この値をご利用ください。
3. SCALEは1/20。（この用紙サイズがA3の場合の尺度です）
4. 外形高さ寸法は、脚高さ80mm時の寸法です。

パナソニック株式会社

APPROVALS	DESIGN	SCALE	整理番号	定格内容積訂正 (415L→546L)
	M. MAEDA 20.01.15	A3サイズ 1/20	SUF-K1871SB-00	
			作成日 20.01.15 (M. MAEDA)	

製品コード	840-241-27
品番	SUF-K1871SB

仕様は改良により一部変更する場合があります。