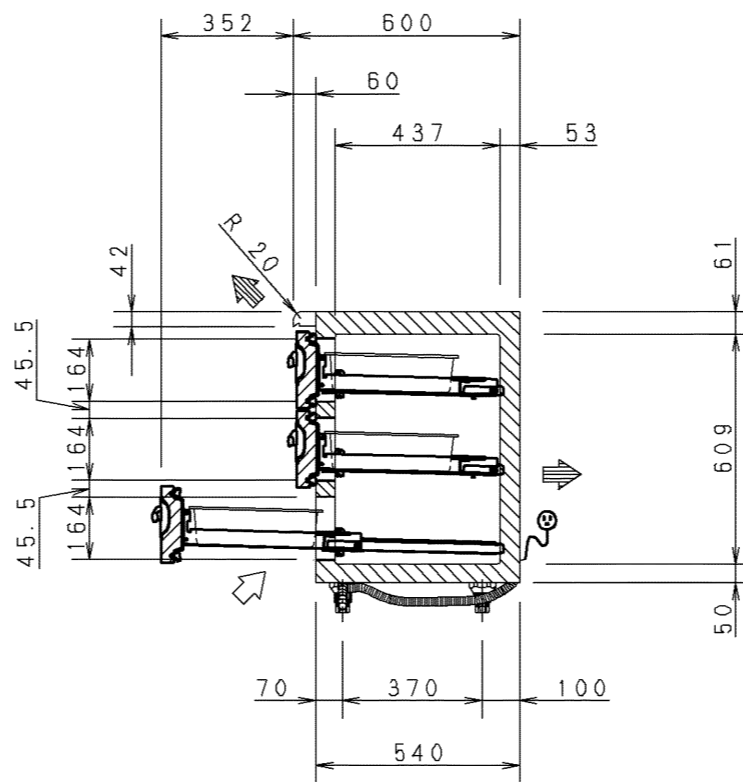


排水ホース（内径φ18.7
ホース固定位置からの長さ900以上）



製品名	業務用ドロー冷凍庫			
品番	SUF-DK761-3			
寸法	外形	幅 735	奥行 600	高さ 800
	内形	幅 365	奥行 487	高さ 609
定格内容積	60L			
材質	外装	側面 前面 テーブル：ステンレス鋼板 底面 後面：亜鉛メッキ鋼板 グリル：PP樹脂		
	扉	表：ステンレス鋼板 裏：ABS樹脂		
質	内装	内箱：ステンレス鋼板		
	断熱材	硬質発泡ポリウレタン		
性能	庫内温度	-20℃以下		
	条件	周囲温度30℃ 無負荷平衡時直射日光受けず		
庫内温度設定範囲		-25℃~-15℃		
冷却サイクルユニット	圧縮機	公称出力 260W		
	凝縮器	フィンチューブ型 強制空冷式		
	冷却器	フィンチューブ型 冷気強制循環式		
	冷媒・封入量	R134a・150g		
	送風機	冷却器用	DC24V	3.8W
	凝縮器用	DC24V	4.3W×3個	
温度制御	マイコンコントロール方式、デジタル温度表示			
霜取り	マイコンコントロール式自動ヒーター霜取り			
電気定格	電源	単相 100V 50Hz/60Hz		
	消費電力	冷却時	167W/167W	
		霜取り時	265W/265W	
放熱量	427W/427W			
電源	電源コード	長さ 2.0m以上 プラグ 横型 接地極付2極差込み		
	適合コンセント	接地極付2極差込み 15A 125V		
脚、調節範囲	樹脂製 70mm~105mm			
付属品	ホテルパン2/3 深さ100mm 3個、 取扱説明書 1冊			
その他	凝縮器フィルター			
製品質量	58kg			

- 注) 1. 公称出力について： 電動機単体のある基準で定められた出力です。
2. 機械全体で消費される電力は、消費電力の項目に表示しております。
ご使用の際は、この値をご利用ください。
3. SCALEは1/20。(この用紙サイズがA3の場合の尺度です)
4. 外形高さ寸法は、脚高さ80mm時の寸法です。

プラグ形状	コンセント定格
☺(横型)	15A 125V

パナソニック株式会社

APPROVALS	DESIGN	SCALE	整理番号
T. KURAYA	H. FUJIWARA	A3サイズ	SUF-DK761-3-00
16.04.06	16.02.10	1/20	作成日 16.02.10 (H. FUJIWARA)

製品コード	840-222-59
品番	SUF-DK761-3

仕様は改良により一部変更する場合があります。