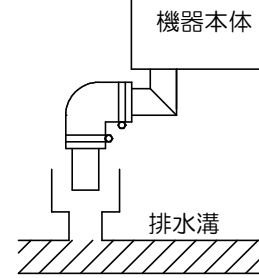
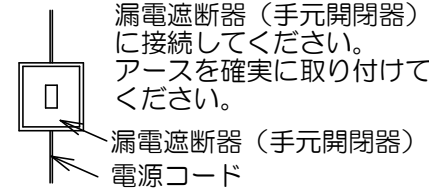


排水要領図



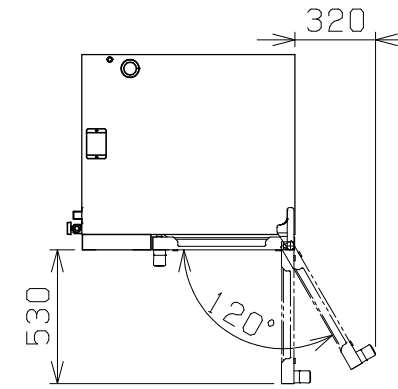
※間接配管にすることで機器の故障を防ぎます

電源コード接続 (推奨)



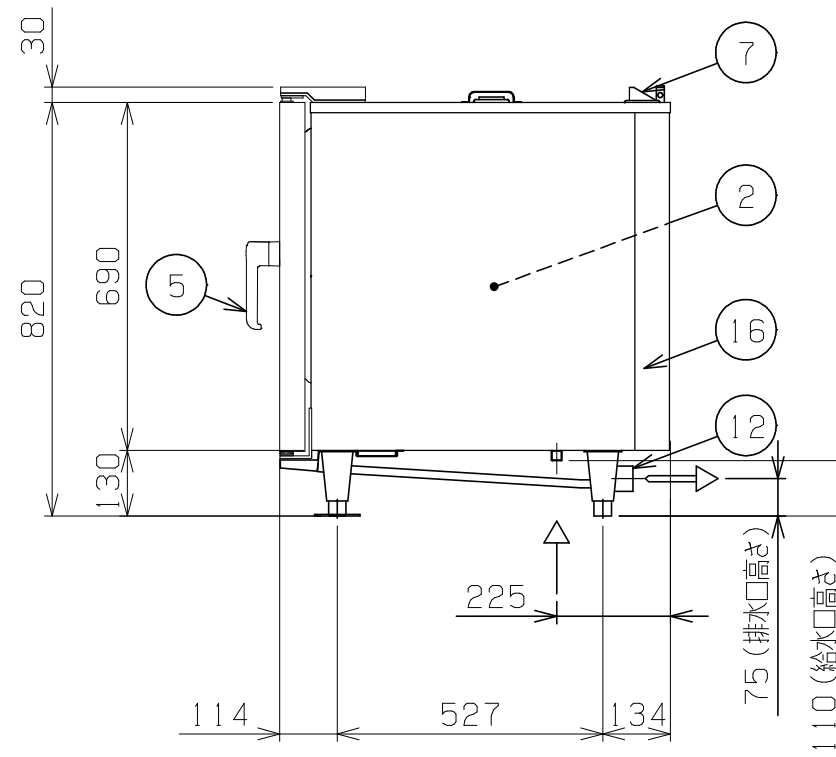
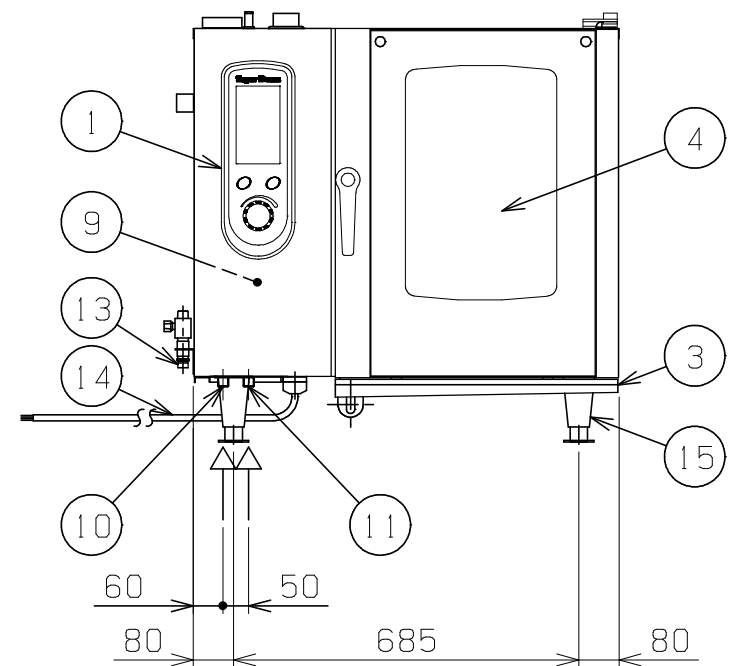
No.	品名 NAME	型式 MODEL	寸法 DIMENSION	台数 QUANTITY
	電気スーパースチーム	SSC-06D	845×775×820	

設置時の注意



※扉が120°開いた時に壁に当たらないこと

種類	デラックスシリーズ 軟水器付		
	間口	奥行	高さ
外形寸法	845	775	820
オープン庫内有効寸法	445 (W) × 640 (D) × 480 (H)		
庫内棚段数	6段 ピッチ68mm		
ホテルパン収納枚数	1 / 1GN (深さ65mm) × 6		
定格電源	三相 200V 50/60Hz 9.4kVA		
定格消費電力	9.4kW		
必要手元開閉器容量	30A		
安全装置	過熱・空焚き防止装置		
製品重量	134kg		
付属品	1/1焼網 (3), 耐熱手袋 (1セット), 洗剤 (2L), 洗剤スプレーガン (1), ハンドシャワー (1), 減圧逆止弁 (1), 排水用シリコンエルボ φ48用 (1), ステンレスパイプ φ48.6 (1), 軟水器 (1): カートリッジ式, メニューブック (1)		



部番	品名	材質	備考
1	操作パネル	SUS304	
2	オープン庫内	SUS304	
3	本体汁受け	SUS304	
4	扉	SUS304	2重ガラス (強化ガラス)、LED付き
5	扉ハンドル	樹脂	
6	ダンパー		φ50
7	排気口	SUS304	φ50
8	除去剤入口	SUS304	φ16 (ゴムキャップ付き)
9	蒸気発生装置	SUS304	
10	給水口 (原水口)		15A (G1/2)
11	給水口 (軟水口)		15A (G1/2)
12	排水口		φ50 (シリコンエルボ使用時: φ48)
13	ハンドシャワー給水口		15A (G1/2) 原水用: バルブ付き
14	電源コード		2m 5.5mm ² -4芯
15	アジャスト	SUS304	前アジャスト: フランジレッグ (SUS304)
16	本体	SUS304	

- ※ 給水口・バルブは、15Aフレキシブルホース接続としてください。
- ※ 改善の為、仕様及び外観を予告なしに変更することがあります。
- ※ 設置上の注意 熱機器の設置については安全の為、消防法の設置基準に従って設置してください。



変更事項 ALTERATION	尺度 SCALE A3: 1/15	日付 DATE	図番 DRAWING No. 08877	工事名称 TITLE 電気スーパースチーム	納品日 DATE OF DELIVERY
	検図 CHECK	設計 DESIGN	製図 DRAW	営業担当 CHARGE	No.