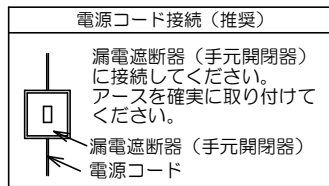
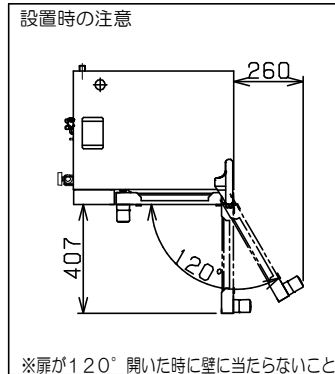
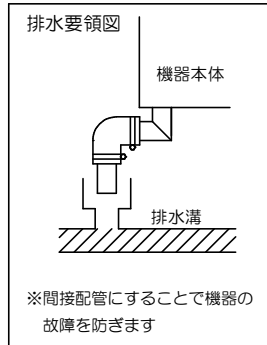
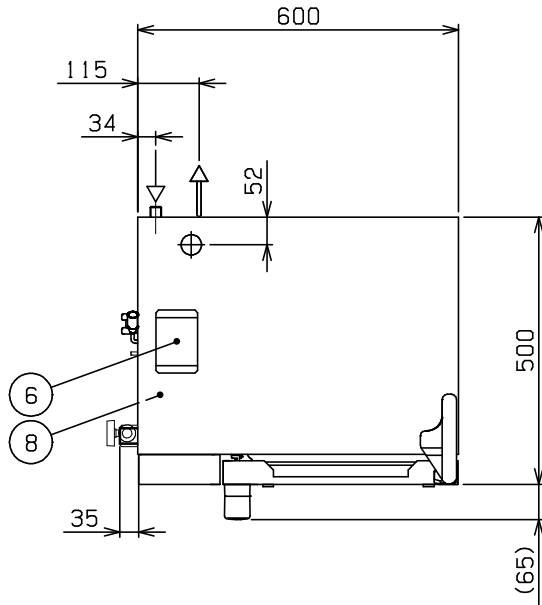
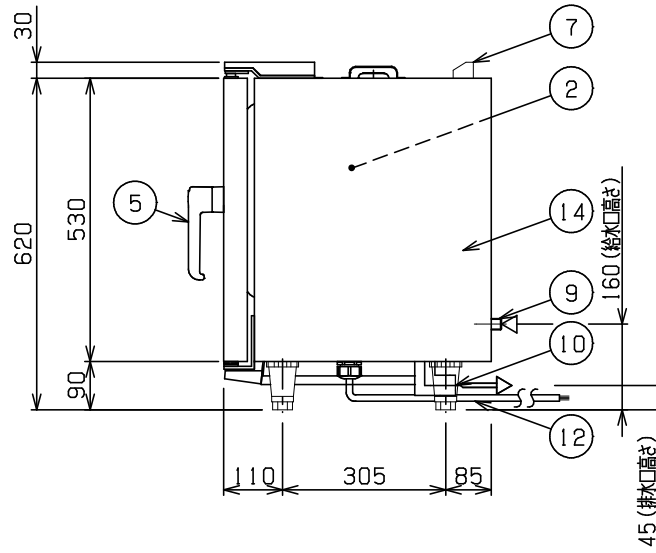
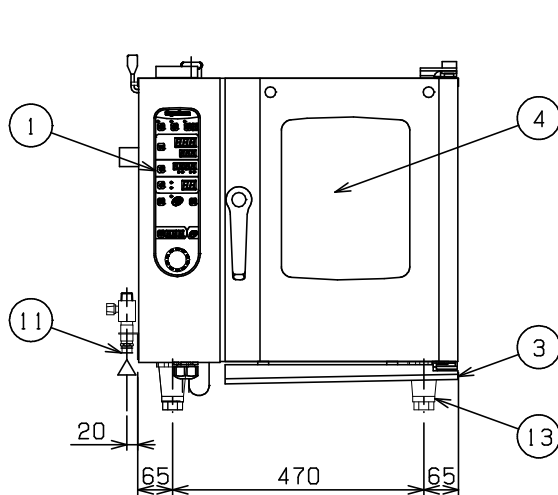


No.	品名 NAME	型式 MODEL	寸法 DIMENSION	台数 QUANTITY
	電気スーパースチーム	SSC-O4MSD	600×500×620	



種類	スタンダードシリーズ 軟水器付		
外形寸法	間口	奥行	高さ
	600	500	620
オープン庫内有効寸法	325 (W) × 345 (D) × 330 (H)		
庫内棚段数	4段 ピッチ68mm		
ホテルパン収納枚数	1/2GN (深さ65mm) × 4		
定格電源	三相 200V 50/60Hz 3.6kVA		
定格消費電力	3.6kW		
必要手元開閉器容量	15A		
安全装置	過熱・空焚き防止装置		
製品重量	58kg		
付属品	1/2焼網 (2), 耐熱手袋 (1セット), 洗剤 (2L), 洗剤スプレーガン (1), ハンドシャワー (1), 減圧逆止弁 (1), 排水用シリコンエルボ φ38用 (1), ステンレスパイプ φ38 (1), メニューブック (1), 軟水器 (1) : カートリッジ式		



部番	品名	材質	備考
1	操作パネル	SUS304	
2	オープン庫内	SUS304	
3	本体汁受け	SUS304	
4	扉	SUS304	2重ガラス (強化ガラス)、LED付き
5	扉ハンドル	樹脂	
6	ダンパー		φ38
7	排気口	SUS304	φ38
8	蒸気発生装置	SUS304	
9	給水口 (軟水口)		15A (G1/2)
10	排水口		φ38
11	ハンドシャワー給水口		15A (G1/2) 原水用: バルブ付き
12	電源コード		2m 2mm ² -4芯
13	アジャスト	樹脂	前アジャスト: フランジレック (SUS304)
14	本体	SUS304	No.4仕上

※ 給水口・バルブは、15Aフレキシブルホース接続としてください。
 ※ 改善の為、仕様及び外観を予告なしに変更することがあります。
 ※ 設置上の注意 熱機器の設置については安全の為、消防法の設置基準に従って設置してください。

業務用総合厨房機器メーカー 株式会社 マルゼン MARUZEN CO., LTD.	変更事項 ALTERATION	尺度 SCALE A3: 1/10	日付 DATE	図番 DRAWING No. 08867	工事名称 TITLE	納品日 DATE OF DELIVERY
		検図 CHECK	設計 DESIGN	製図 DRAW	営業担当 CHARGE	図面名称 DRAWING CORD 電気スーパースチーム