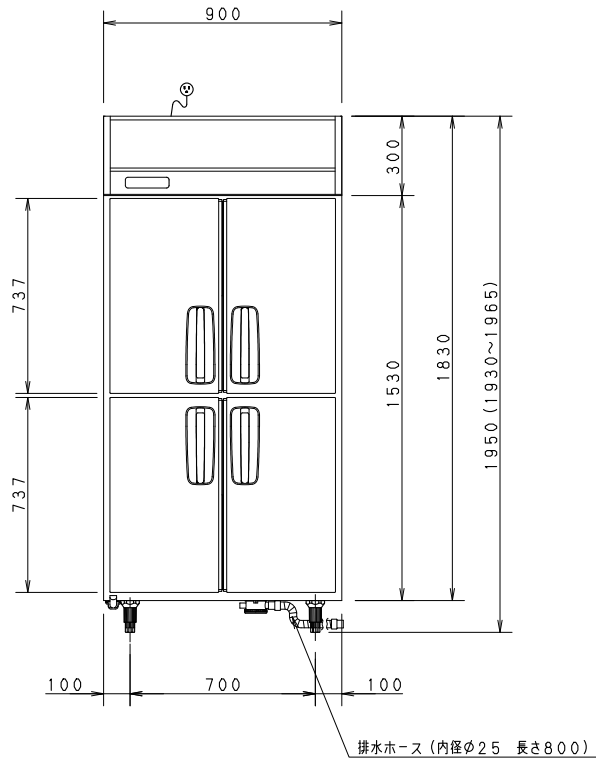
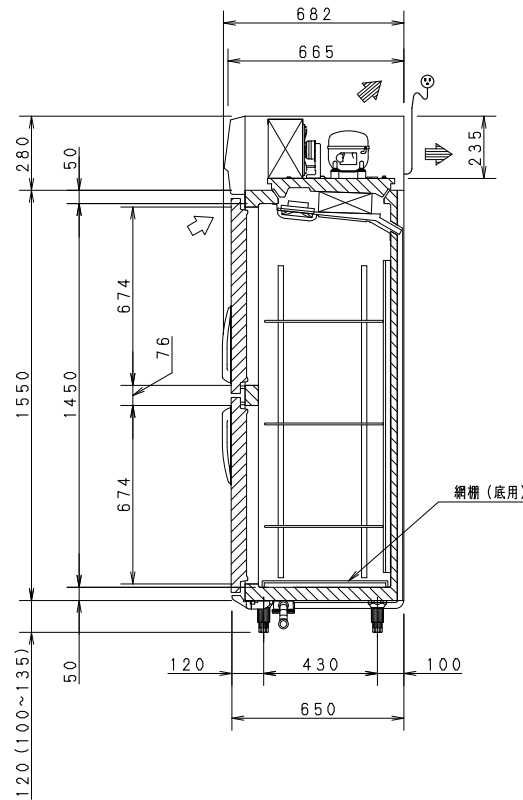


棚寸法、幅774、奥行472、3枚
調節ピッチ 12.5

ホース固定位置



排水ホース(内径φ25 長さ800)



網棚(底用)

| | | | | |
|------------|------------------------|------------------------|-----------|---------|
| 製品名 | 業務用冷蔵庫 | | | |
| 品番 | SRR-K961SB | | | |
| 寸法 | 外形 | 幅 900 | 奥行 650 | 高さ 1950 |
| 寸法 | 内形 | 幅 800 | 奥行 550 | 高さ 1450 |
| 定格内容積 | 611L | | | |
| 材質 | 外装 | 側面 前面 : ステンレス鋼板 | | |
| | | 天面 底面 後面 : 亜鉛メッキ鋼板 | | |
| | 扉 | 表 : ステンレス鋼板 | 裏 : ABS樹脂 | |
| | 内装 | 内箱 : ステンレス鋼板 | | |
| 質 | 調整棚 | ポリエチレンコーティングワイヤー | | |
| | 断熱材 | 硬質発泡ポリウレタン | | |
| 性能 | 庫内温度 | -5℃以下 | | |
| | 条件 | 周囲温度 30℃ 無負荷平衡時直射日光受けず | | |
| 庫内温度設定範囲 | | -6℃~12℃ | | |
| 冷却サイクルユニット | 圧縮機 | 公称出力 170W | | |
| | 凝縮器 | フィンチューブ型 強制空冷式 | | |
| | 冷却器 | フィンチューブ型 冷気強制循環式 | | |
| | 冷媒 | R134a | | |
| 送風機 | 冷却器用 | DC12V | 2.4W | |
| | 凝縮器用 | DC12V | 8.4W | |
| 温度制御 | マイコンコントロール方式、デジタル温度表示 | | | |
| | 霜取り | マイコンコントロール式自動ヒーター霜取り | | |
| 電気定格 | 電源 | 単相 100V 50Hz/60Hz | | |
| | 消費電力 | 冷却時 | 174W/174W | |
| | | 霜取り時 | 255W/255W | |
| 年間消費電力量 | 560kWh/年 | | | |
| 放熱量 | 344W/344W | | | |
| 電源コード | 長さ | 3.0m | | |
| | プラグ 型式 | 接地極付 2極差込み | | |
| 適合コンセント | 接地極付 2極差込み 15A 125V | | | |
| 脚、調節範囲 | 樹脂製 100mm~135mm | | | |
| 付属品 | 網棚 3枚、網棚(底用) 1枚、棚受 15個 | | | |
| | 排水ホース 1本、取扱説明書 1冊 | | | |
| | 転倒防止金具 1セット、ねじ4本 | | | |
| その他 | 凝縮器フィルター | | | |
| 製品質量 | 91kg | | | |

- 注) 1. 公称出力について: 電動機単体のある基準で定められた出力です。
 2. 機械全体で消費される電力は、消費電力の項目に表示しております。ご使用の際は、この値をご利用ください。
 3. 外形高さ寸法は、脚高さ120mm時の寸法です。
 4. SCALEは1/20。(この用紙サイズがA3の場合の尺度です)

| | |
|-------|----------|
| プラグ形状 | コンセント定格 |
| ☺(横型) | 15A 125V |

パナソニック株式会社

| | | | |
|-----------|----------|-------|------------------------|
| APPROVALS | DESIGN | SCALE | 整理番号 |
| | M. MAEDA | A3サイズ | SRR-K961SB-00 |
| | 20.01.15 | 1/20 | 作成日 20.01.15(M. MAEDA) |

| | |
|-------|------------|
| 製品コード | 840-240-02 |
| 品番 | SRR-K961SB |

仕様は改良により一部変更する場合があります。