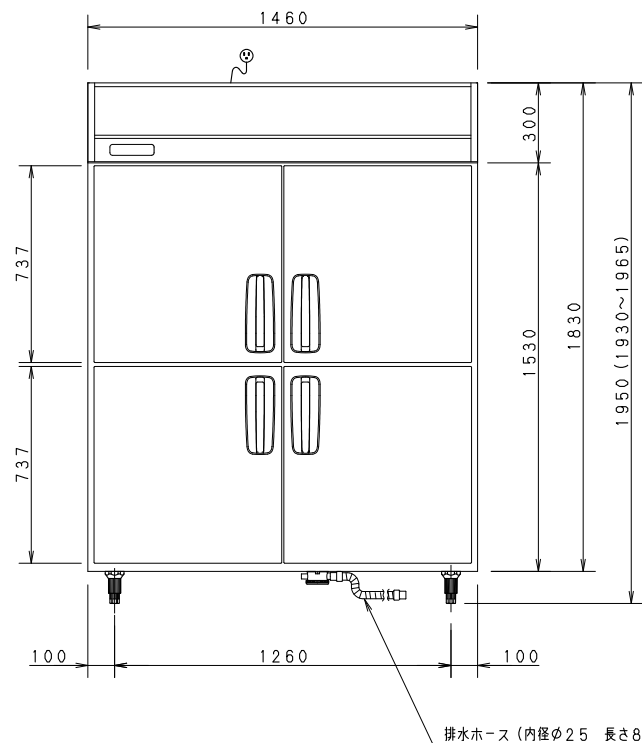
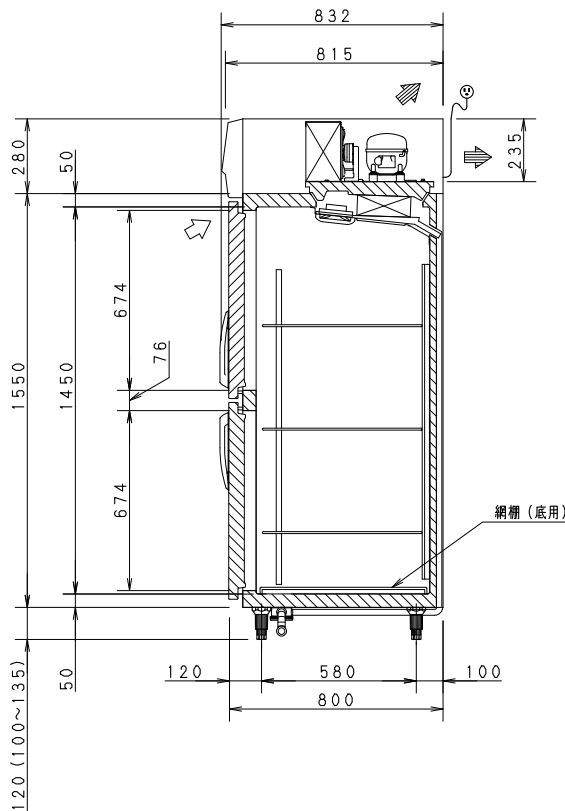


柵寸法、幅660、奥行622、6枚
ホース固定位置



排水ホース(内径φ25 長さ800)



網棚(底用)

製品名	業務用冷蔵庫			
品番	SRR-K1581B			
寸法	外形	幅 1460	奥行 800	高さ 1950
寸法	内形	幅 1360	奥行 700	高さ 1450
定格内容積	1343L			
材質	外装	側面 前面 : ステンレス鋼板 天面 底面 後面 : 亜鉛メッキ鋼板		
	扉	表: ステンレス鋼板 裏: ABS樹脂		
	内装	内箱: ステンレス鋼板		
	調整柵	ポリエチレンコーティングワイヤー		
性能	断熱材	硬質発泡ポリウレタン		
	庫内温度	-5℃以下		
性能	条件	周囲温度30℃ 無負荷平衡時直射日光受けず		
	庫内温度設定範囲	-6℃~12℃		
冷却サイクル	圧縮機	公称出力 170W		
	凝縮器	フィンチューブ型 強制空冷式		
冷却	冷却器	フィンチューブ型 冷気強制循環式		
	冷媒	R134a		
送風ユニット	風機	冷却器用	DC12V 2.4W×2個	
		凝縮器用	DC12V 8.4W	
温度制御	霜取り	マイコンコントロール方式、デジタル温度表示		
	霜取り	マイコンコントロール式自動ヒーター霜取り		
電気定格	電源	単相 100V 50Hz/60Hz		
	消費電力	冷却時	212W/212W	
		霜取り時	379W/379W	
年間消費電力量	680kWh/年			
放熱量	382W/382W			
電源コード	長さ	3.0m		
	プラグ	横型 接地極付2極差込み		
適合コンセント	接地極付2極差込み 15A 125V			
脚、調節範囲	樹脂製 100mm~135mm			
付属品	網棚 6枚、網棚(底用) 2枚、棚受 24個 排水ホース 1本、取扱説明書 1冊、ねじ4本			
その他	凝縮器フィルター			
製品質量	138kg			

1. 公称出力について： 電動機単体のある基準で定められた出力です。
2. 機械全体で消費される電力は、消費電力の項目に表示しております。ご使用の際は、この値をご利用ください。
3. 外形高さ寸法は、脚高さ120mm時の寸法です。
4. SCALEは1/20。(この用紙サイズがA3の場合の尺度です)

プラグ形状	コンセント定格
Ⓜ(横型)	15A 125V

パナソニック株式会社

APPROVALS	DESIGN	SCALE	整理番号
	M. MAEDA	A3サイズ	SRR-K1581B-00
	20.01.15	1/20	作成日 20.01.15 (M. MAEDA)

製品コード	840-240-39
品番	SRR-K1581B

仕様は改良により一部変更する場合があります。