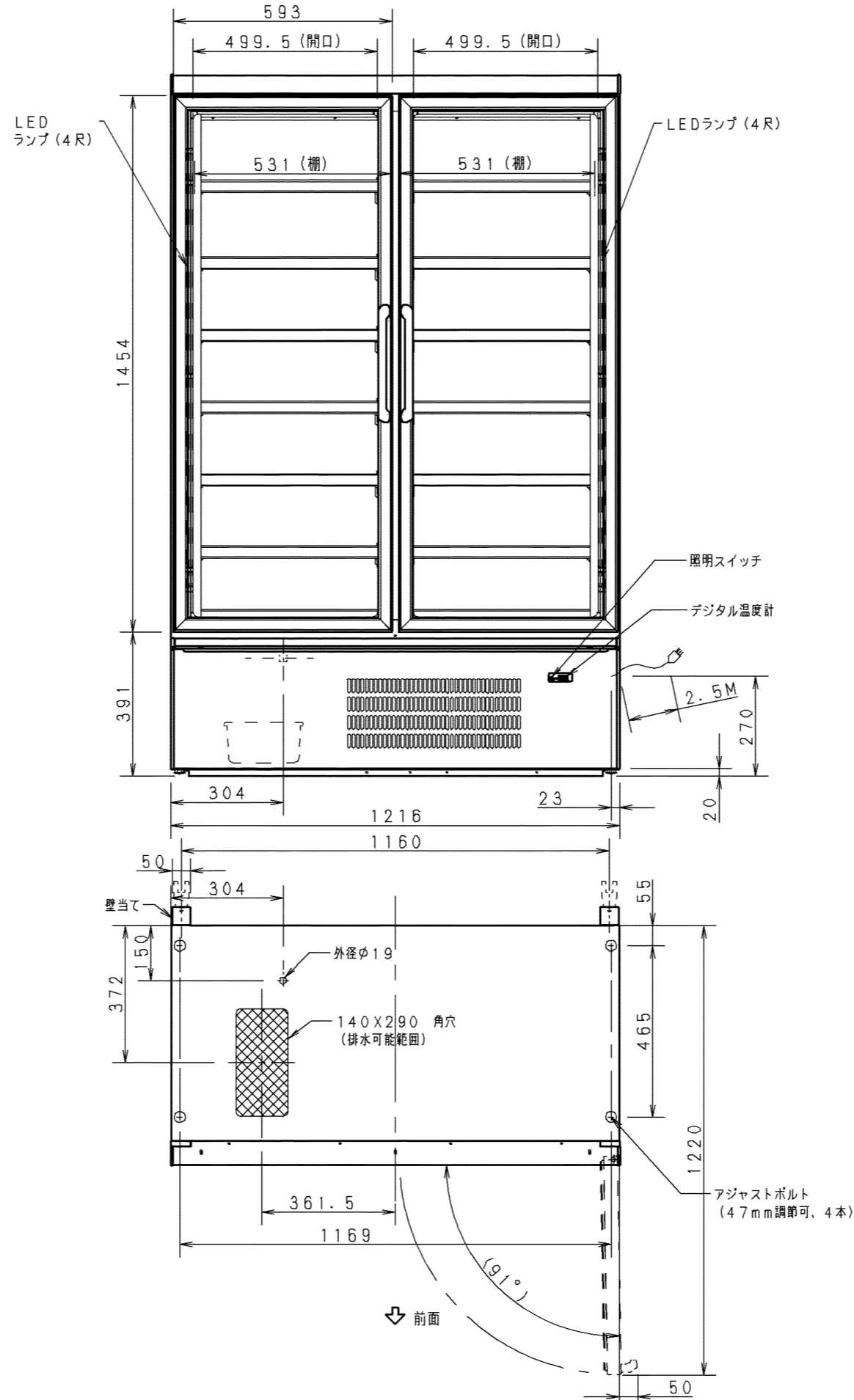


プラグ形状	コンセント定格
	20A 250V



製品名	冷凍ショーケース			
区分名	1E:冷凍リーチインショーケース			
品番	SRL-4065UV			
寸法	幅	奥行	高さ	
	外形	1216	650+(50)	1900
キャビネット	内形	1096	棚302	1364
	冷却内容積	647L		
	有効内容積	466L		
収納能力	950mlアイス 168個 1000mlアイス 138個			
外箱	樹脂焼付塗装鋼板			
内箱	樹脂焼付塗装鋼板			
断熱材	硬質ポリウレタン			
扉	スイング式ヒーター入りガラス扉2枚			
棚	6段(多段調節可)			
冷凍サイクル	圧縮機	全密閉型(スクロール) 公称出力 1250W(DCインバーター)		
	冷媒	R448A		
	冷却器	フィンチューブ型 強制循環式		
	送風機	冷却器用 DCファンモーター×1 凝縮器用 DCファンモーター×1		
電源	三相200V 50Hz/60Hz			
温度調節	自動温度調節器			
凝縮器	フィンチューブ型 強制空冷式			
霜取	タイマー式ヒーターデフロスト			
性能	庫内温度 -20℃			
	室温30℃ 湿度60%RH 無負荷直射日光受けず			
年間消費電力量	7175kWh/年 JIS B 8631-2(2011) (この値は付加機能のない場合です。 値は付加機能により異なります。)			
使用温度範囲	15℃~30℃			
電気特性	照明	DC24V LEDランプ 16W×2		
	電源	三相200V		
	周波数	Hz 50/60		
	消費電力	運転	1240/1240	
		霜取り	1740/1740	
	電流	運転	5.7/5.7	
霜取り		6.3/6.3		
運転時力率	—		0.63/0.63	
放熱量	W	2055/2055		
付属品	背面スペーサー:2個			
その他	排水皿、アジャストボルト:4本			
製品質量	245kg			

パナソニック株式会社

APPROVALS	DESIGN	SCALE	整理番号
N. OHGUSHI	S. ARAI	A3サイズ	SRL-4065UV-00
22.11.25	22.11.21	1/15	作成日 22.11.21(S. ARAI)

製品コード	841-485-92
品番	SRL-4065UV

仕様は改良により一部変更する場合があります。