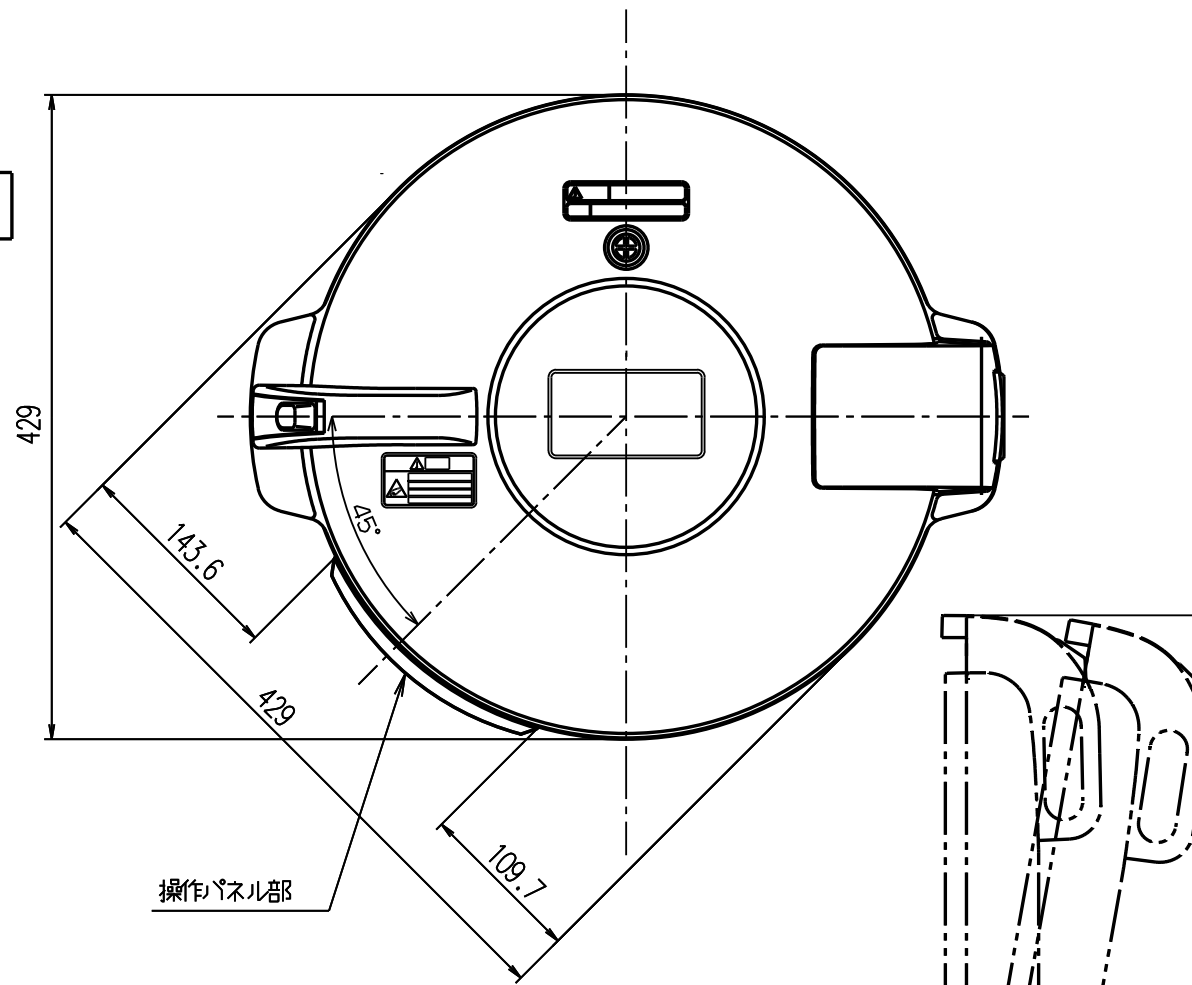


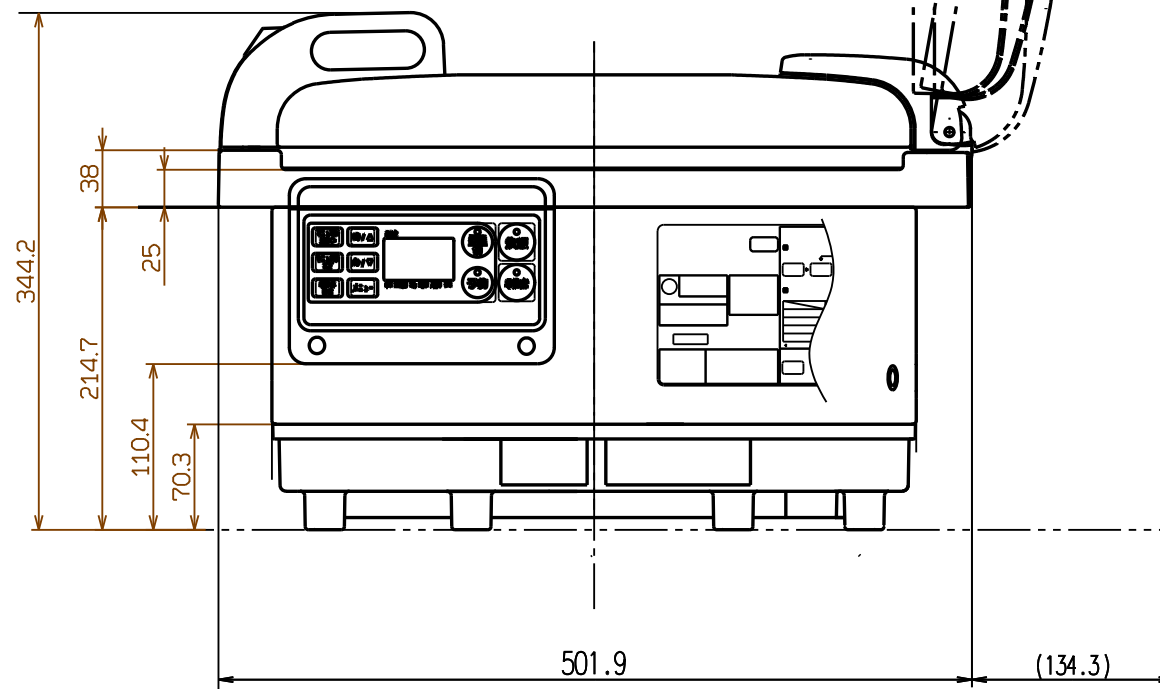
ご承認図

業務用 IHジャー炊飯器 SR-PGC36

平面図

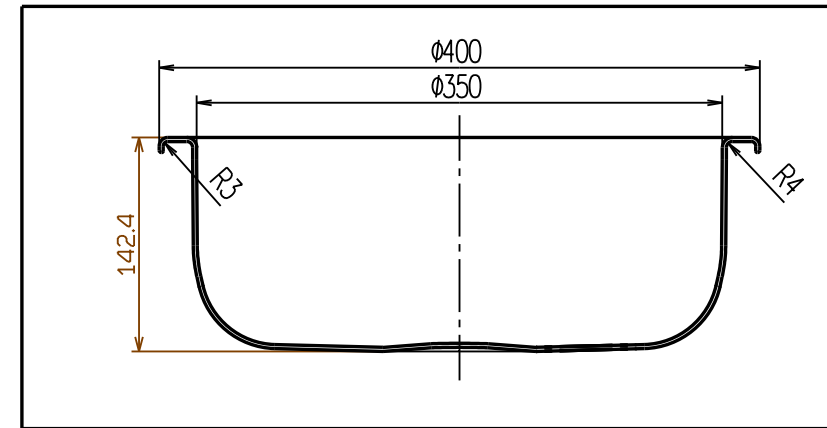


正面図

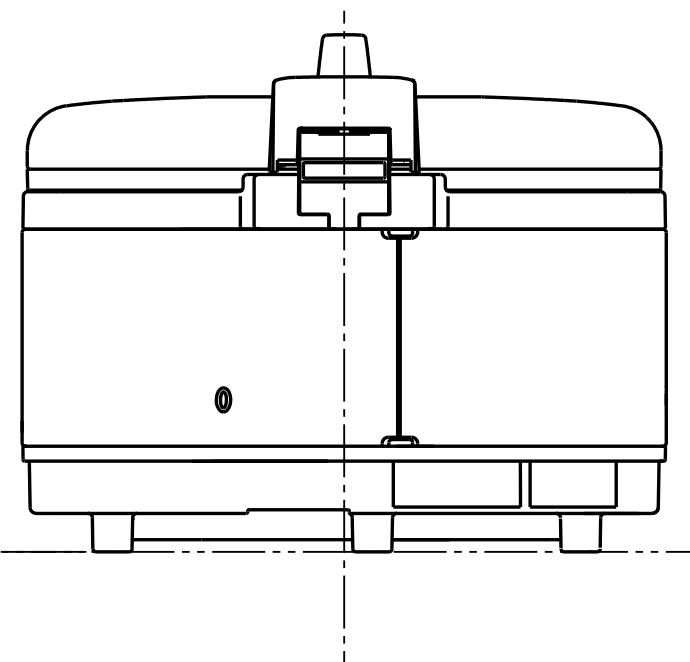


推奨 コンセント パナソニック製	埋入型	WN1112K WF3012WK
	露出型	WK3011W WKS294
プラグ形状		

内釜



側面図



品名	業務用IHジャー炊飯器 (2升炊き)	
品番	SR-PGC36	
電源	単相200V 50Hz/60Hz	
消費電力 (約)W	炊飯時	2700
	保温時	870 (安定時平均保溫消費電力 50)
炊飯 容量	白米	0.9~3.6L
	炊きこみ	0.9~2.7L
	すし	0.9~3.6L
	無洗米	0.9~3.6L
	全炊	0.3~1.1L
	五分炊	0.2~0.6L
玄米	0.9~2.7L	
大きさ (約・cm)	W50.2xD42.9xH34.4 ふたを開けた時の高さ 75.1	
質量 (約・kg)	本体	14.4
	内釜	2.5
メニュー	白米・炊きこみ・すし 無洗米・おかゆ・玄米	
コード長さ (m)	1.5 (アース付きプラグ)	

品名	業務用IHジャー炊飯器
品番	SR-PGC36
単位:mm	外観寸法図