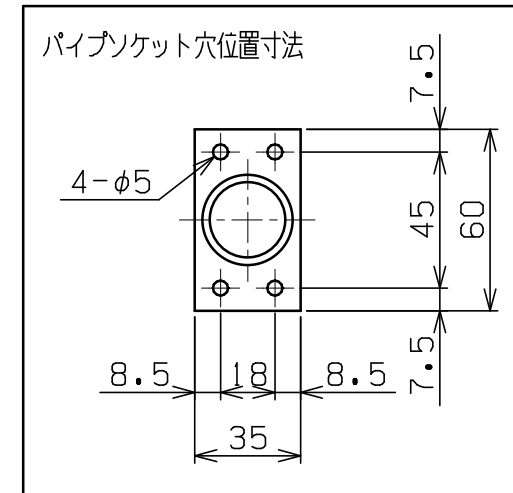
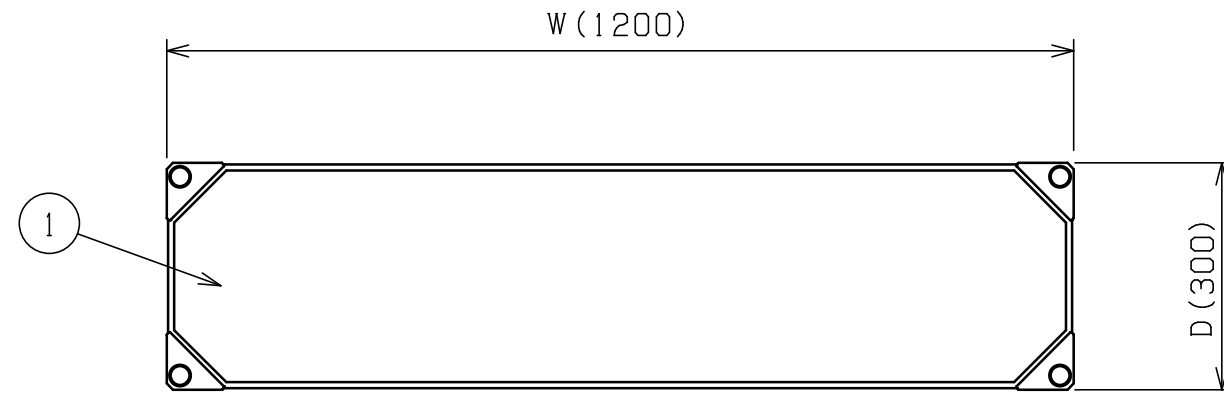
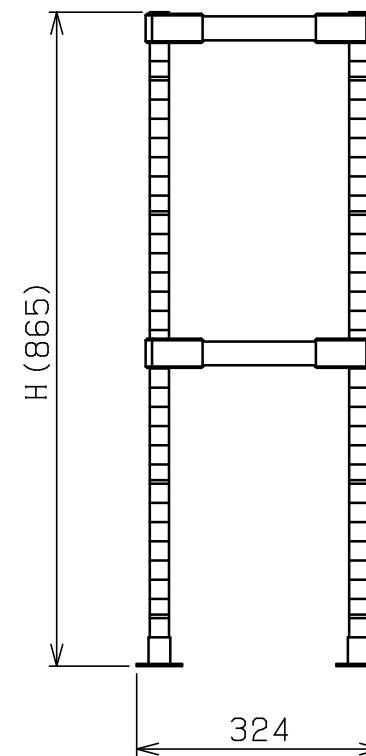
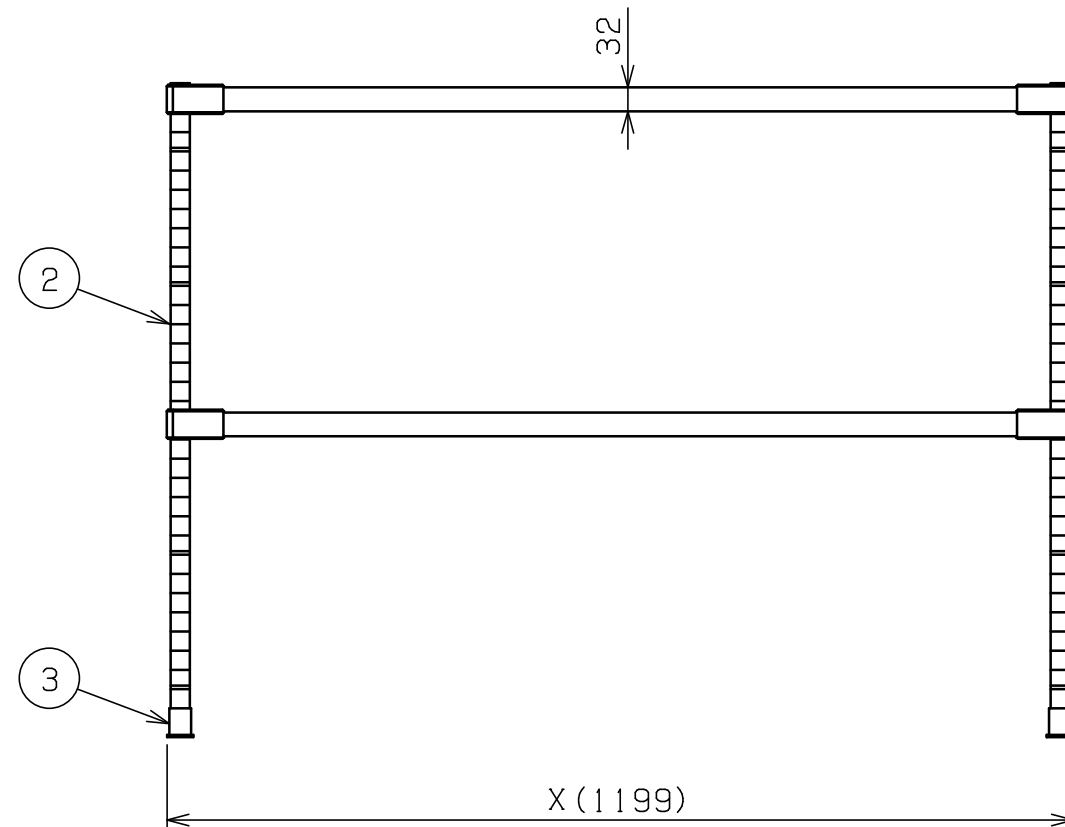


No.	品名 NAME	台数 QUANTITY	型式 MODEL	寸法 DIMENSION
	上棚 (ソリッドシェルフ棚仕様)		奥行300mmシリーズ	



型式	寸法	W	D	H	X
SPT30-06S		600	300	688	599
SPT30-06M		600	300	764	599
SPT30-06L		600	300	865	599
SPT30-07S		750	300	688	749
SPT30-07M		750	300	764	749
SPT30-07L		750	300	865	749
SPT30-09S		900	300	688	899
SPT30-09M		900	300	764	899
SPT30-09L		900	300	865	899
SPT30-12S		1200	300	688	1199
SPT30-12M		1200	300	764	1199
SPT30-12L		1200	300	865	1199
SPT30-15S		1500	300	688	1499
SPT30-15M		1500	300	764	1499
SPT30-15L		1500	300	865	1499
SPT30-18S		1800	300	688	1799
SPT30-18M		1800	300	764	1799
SPT30-18L		1800	300	865	1799



部番	品名	材質	備考
1	ソリッドシェルフ棚	SUS430	No. 4仕上 アルミコーナー金具付 付属品: テーパー (ABS)
2	ポール	SUS304	φ25.4
3	パイプソケット	SUS304	

※本図はSPT30-12Lを示す

※ 改善の為、仕様及び外観を予告なしに変更することがあります。



変更事項 ALTERATION	尺度 SCALE 1/10	日付 DATE .	図番 DRAWING No. 05065	工事名 TITLE ブリームシリーズ 上棚 (ソリッドシェルフ棚仕様)	納品日 DATE OF DELIVERY
	検図 CHECK	設計 DESIGN	製図 DRAW	営業担当 CHARGE	承認印 APPROVED