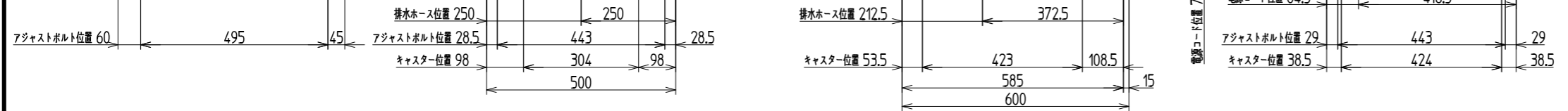
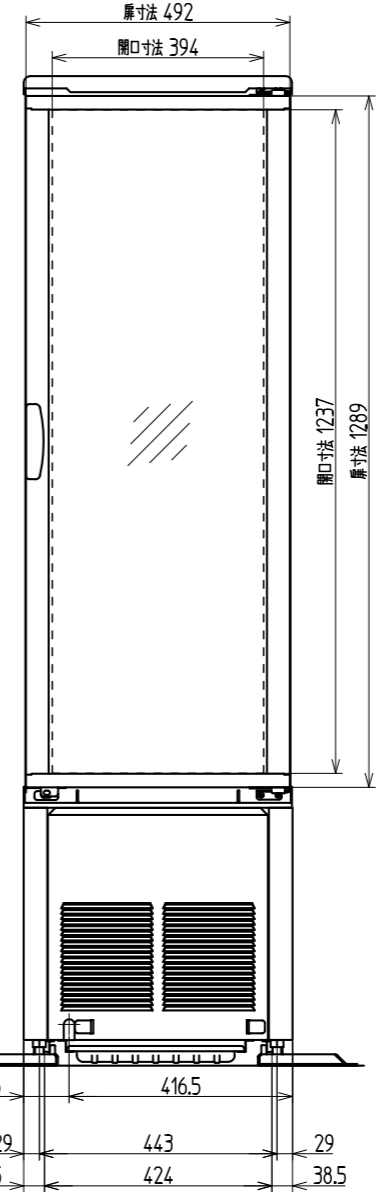
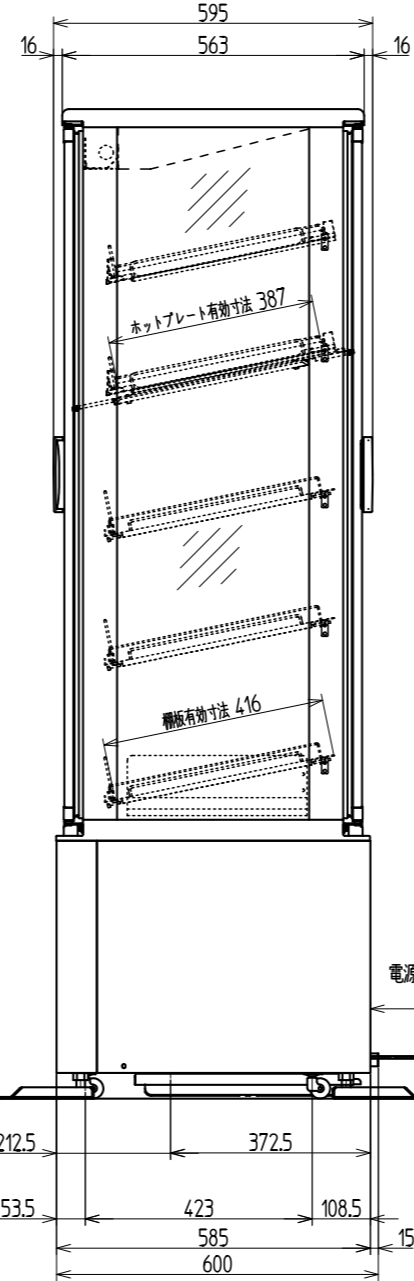
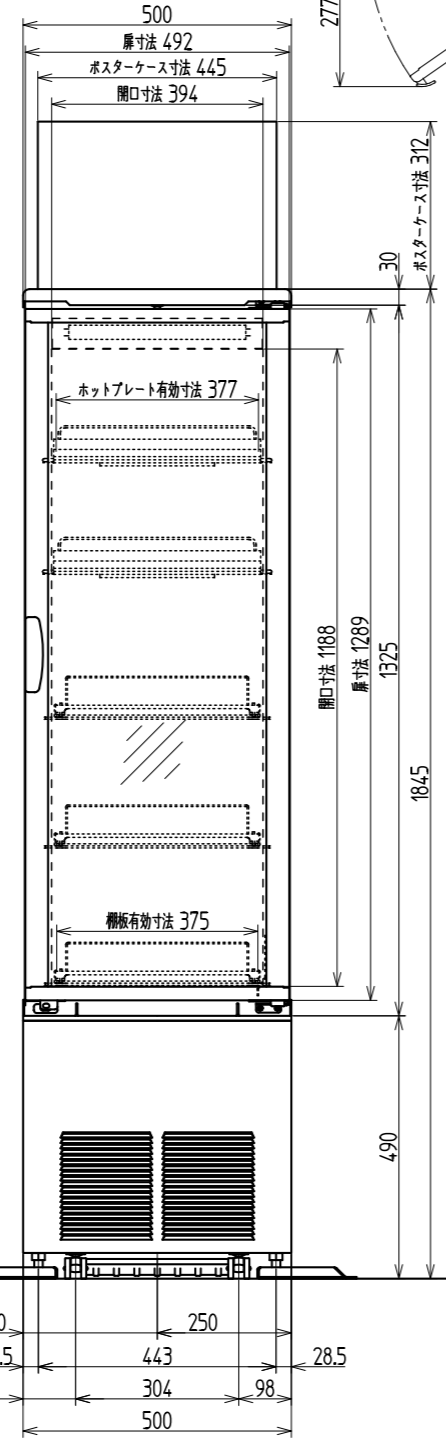
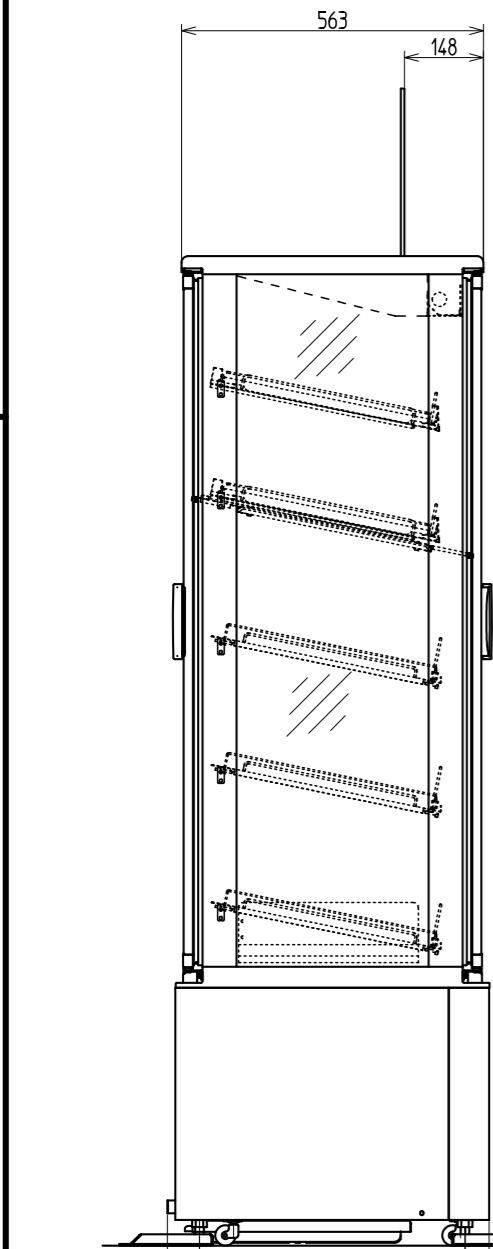


総内容積 282 l
 有効内容積 182 l (内温蔵62l)
 製品重量 99 kg



名称	温蔵・冷蔵ショーケース	
形式名	SPAS-G3H522X	
総内容積	L 282	
有効内容積	L 171 (内温蔵62)	
性能	加温性能	適温設定時 前面適温 (55℃±4℃) 後面弱温 (ただし、外気温15℃)
	冷却性能	無負荷時の庫内空気温度は、0~10℃に保冷 (ただし、外気温30℃、直射日光を受けず)
外形寸法	mm 幅 500+243 X 奥行 600+195 X 高さ1845	
内箱寸法	mm 幅 452 X 奥行 517 X 高さ1207	
製品質量	kg 99	
貯蔵	外箱	高級電気亜鉛メッキ鋼板ポリエステル樹脂粉体塗装仕上げ
	内箱	3面複層ガラスおよび合成樹脂製底板
	断熱材	発泡ポリスチレン
	ショーウィンド	3面複層ガラス
陳列段数	5段 (2段はホットプレート、棚位置および棚角度調節可能 (水平、2・5・7・9・11・13度))	
天板	合成樹脂	
扉 (引戸)	前面蝶番式扉、複層ガラス製、後面蝶番式扉、ステンレスミラー製、鍵取付け可能、逆扉現地変更可能	
照明	前面照明 10W蛍光灯、波型スイッチ付き	
電源	100V 50/60Hz ELB付 ① (125V、12A)	
電動圧縮機	全密閉型レシプロ 呼称出力200W	
蒸発器	強制対流式 フィンチューブ形	
凝縮器	強制空冷式 フィンチューブ形	
送風機	蒸発器用 2W X 1 凝縮器用 3W X 1	
霜取方式	オフサイクル式自動除霜	
排水方式	排水皿式 (蒸発皿併用)	
冷媒	R134a	
保護装置	オーバードリレオおよび凝縮温度サーモ (自動復帰形)	
警報装置	—	
温度調節	自動電子制御式、ナイトエコモード機能付き	
電源コード (長)	約 3.4m (有効長さ)	
加温機構	ヒーター	シリコンプレートヒーター
	ホットプレート	2段 (各段加温スイッチ付き)、潤滑塗装仕上げ
	ヒーター入力	上段110W 下段110W
	断熱材	グラスウール
保護装置	温度ヒューズ	
温度調節	自動電子制御式、各段温度調節可能	
貯蔵量	ホットプレート部	350mLペットボトル (φ66) 25本 X 2段、または、350mLペットボトル (角60) 30本 X 2段、または、250mL缶 42本 X 2段
	棚板部	500mLペットボトル 30本 X 3段、または、250mL缶 42本 X 3段
消費電力	W 256/274 (加温 220)	
付属品	プライスレール、商品ガード、商品仕切り、温度計、ポスターケース、排水皿、転倒防止板	
別売品	PPボード、架台露受け皿、強制蒸発キット	

※キャスターの回転半径は15mmである。
 ※アジャストボルトはM16である。
 ※排水ホースの径は、外径20mm/内径15mmである。
 ※本図は改良のため変更されることがあります。

作成	田村	審査	久保	承認	中曽根	名SPAS-G3H522X
三角法	1:10	製図年月日	20.04.23	称	外形寸法図	