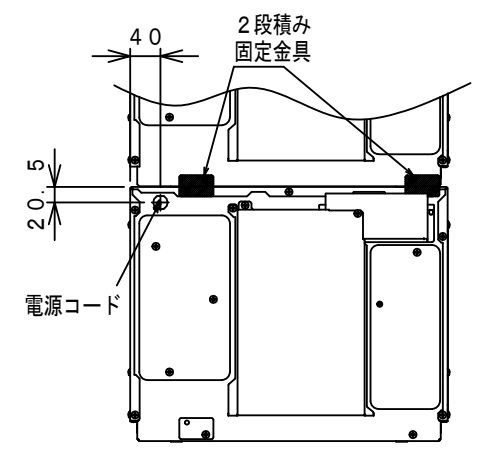
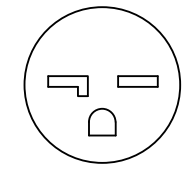


品名	業務用レンジ	
機種名	SMW-1902G	
寸法	外形 (mm) (幅×奥行×高さ)	420×480×337
	加熱室有効 (mm) (幅×奥行×高さ)	330×330×175
製品質量	約20kg	
電源	定格電圧	単相200V 50/60Hz 共用
	適用コンセント形式	3極 20A 250V
	電源コード長	1.7m (機外長)
定格消費電力	2950W	
定格高周波出力	1900W	
発振周波数	2450MHz	



コンセント形状



殿		整理No.
日付 2022. 01. 25	1/10	図面番号