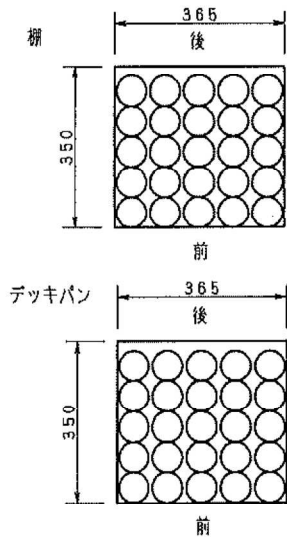


飲料別収容本数

| 飲料 | 並列 | 最大 |
|-----------|-----|-----|
| 500ml PET | 50 | 54 |
| 500ml PET | 60 | 60 |
| 350ml PET | 50 | 54 |
| 350ml PET | 60 | 60 |
| 280ml PET | 75 | 81 |
| 350cc缶 | 75 | 81 |
| 250cc缶 | 108 | 126 |
| 190cc缶 | 108 | 126 |

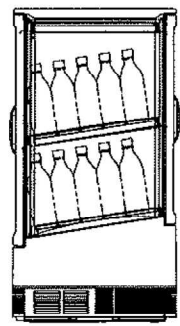
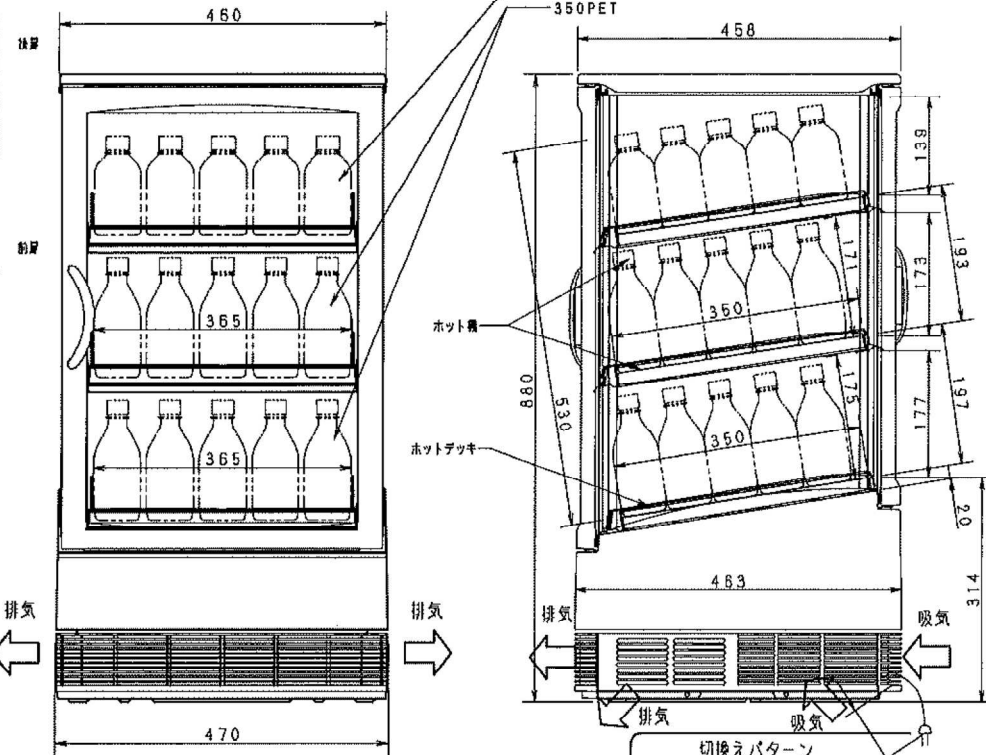
--- 350ml PETボトル収容図



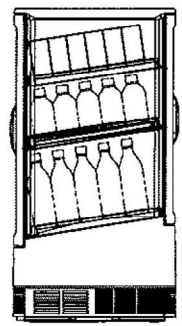
特長

1. HOT (1段) & COLD, HOT (2段) & COLD, オールCOLD、オールHOTの4つの切替が可能
2. ドレン水強制蒸発方式の採用で排水処理作業を軽減。
3. 4面宣伝印刷が可能。
4. 扉には気密性の高いマグネットパッキンを採用。
5. 扉左右交換が可能。
6. 棚は自動前陳列可能。
7. 冷媒はR600aを使用。

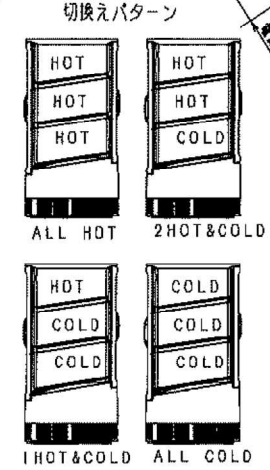
| | |
|--------|---------|
| プラグ形状 | コンセント定格 |
| □ (横型) | 7A 125V |



500PET 2段



500PET + 280PET + 190缶



| | | | |
|-----------|--|-----|-----|
| 製品名 | 冷蔵ショーケース | | |
| 区分名 (区分) | 四面ガラス式ショーケース (1B) | | |
| 品番 | SMR-CZ75CH3 | | |
| 寸法 | 幅 | 奥行 | 高さ |
| | 外形 470 | 463 | 880 |
| | 内形 365 | 350 | 530 |
| 有効内容積 | 68L | | |
| 冷却内容積 | 100L | | |
| 収容能力 | 別表参照 | | |
| 外箱 | ABS樹脂 | | |
| 内箱 | ABS樹脂 二重ガラス | | |
| 断熱材 | 発泡ポリスチレン、グラスウール | | |
| 扉 | スイング式2重ガラス (前後各1枚) | | |
| 棚 | 2段 (ホット棚2枚 多段調節可) + ホットデッキ | | |
| 圧縮機 | 全密閉型 出力100W相当 | | |
| 冷媒 | R600a | | |
| 冷却器 | フィンチューブ型強制循環式 | | |
| 送風機 | 冷却器、凝縮器兼用 2W | | |
| 温度制御 | 自動温度調節器 (ダイヤル式) | | |
| 凝縮器 | ツイヤーチューブ型強制空冷式 | | |
| 霜取 | タイマー式オフサイクルデフロスト | | |
| 性能 | 庫内空気温度3℃~10℃ (調節可) 条件: 外気温30℃ 無負荷、直射日光受けず | | |
| 加熱装置 | 加熱方式: ホットプレート方式 (ヒータ129W X 3段) 温度調節: 自動温度調節器 | | |
| 性能 | 品温 55±5℃ (外気温5℃) | | |
| 使用温度範囲 | 外気温 5~30℃ | | |
| 年間消費電力量 | 737 kWh/年 JIS B 8031-2 (2011) (この値は付加機能の無い場合です。 扉は付加機能により異なります。) | | |
| 電源 | 単相 AC100V | | |
| 周波数 | 50Hz/60Hz | | |
| 消費電力 | 110/120W (冷蔵) 234/247W (冷+温1) 360/369W (冷+温2) 387/387W (温蔵3段) | | |
| 電流 | 1.4/1.3A (冷蔵) 2.5/2.5A (冷+温1) 3.7/3.7A (冷+温2) 3.9/3.9A (温蔵3段) | | |
| 力率 (冷却時) | 0.79/0.92 | | |
| 放熱量 (冷却時) | 309/333W | | |
| 付属品 | 排水皿 (1個)、鍵受け (4個)、冷温表示板 (3枚) ホットプレート仕切棒 (15本)、前商品ガード (3本) 前商品ガード支え (6個)、吹出ガード (1枚) 温度計 (1個) | | |
| その他 | 漏電遮断器 | | |
| 製品質量 | 43 kg | | |

パナソニック株式会社

| | | | |
|------------|------------|-------|---------------------------|
| APPROVALS | DESIGN | SCALE | 整理番号 |
| N. OHGUSHI | H. KAINUMA | A3サイズ | SMR-CZ75CH3-00-D |
| 18.06.11 | 18.01.17 | 1/10 | 作成日 18.01.17 (H. KAINUMA) |

| | |
|-------|-------------|
| 製品コード | 848-401-10 |
| 品番 | SMR-CZ75CH3 |