

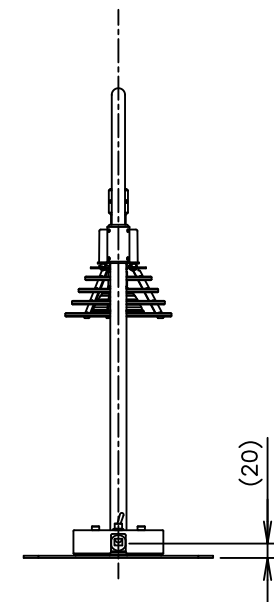
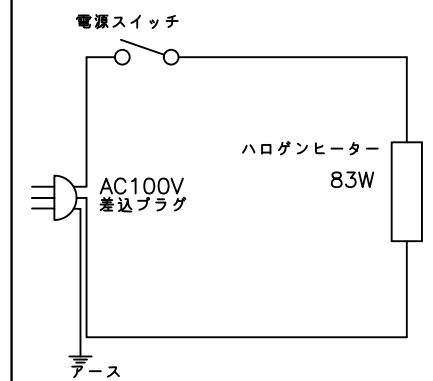
TAIJI

仕様

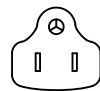
メーカー名	タイジ株式会社
品名	ランプウォーマー
型式	SL-concept
定格電圧	単相100V 50/60Hz
消費電力	83W
外形寸法	W257×Dφ366~600×Hφ650~830
ベースプレート寸法	W257×D366 t=3
ランプ仕様	ハロゲンヒーター 83W □全E11
質量	4.6Kg

寸法単位:mm

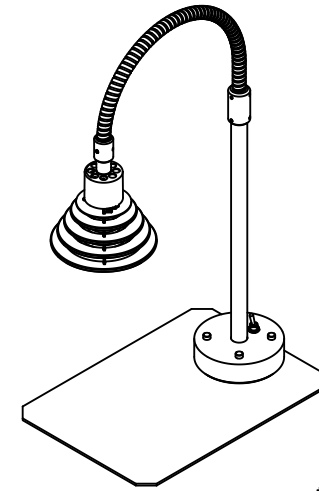
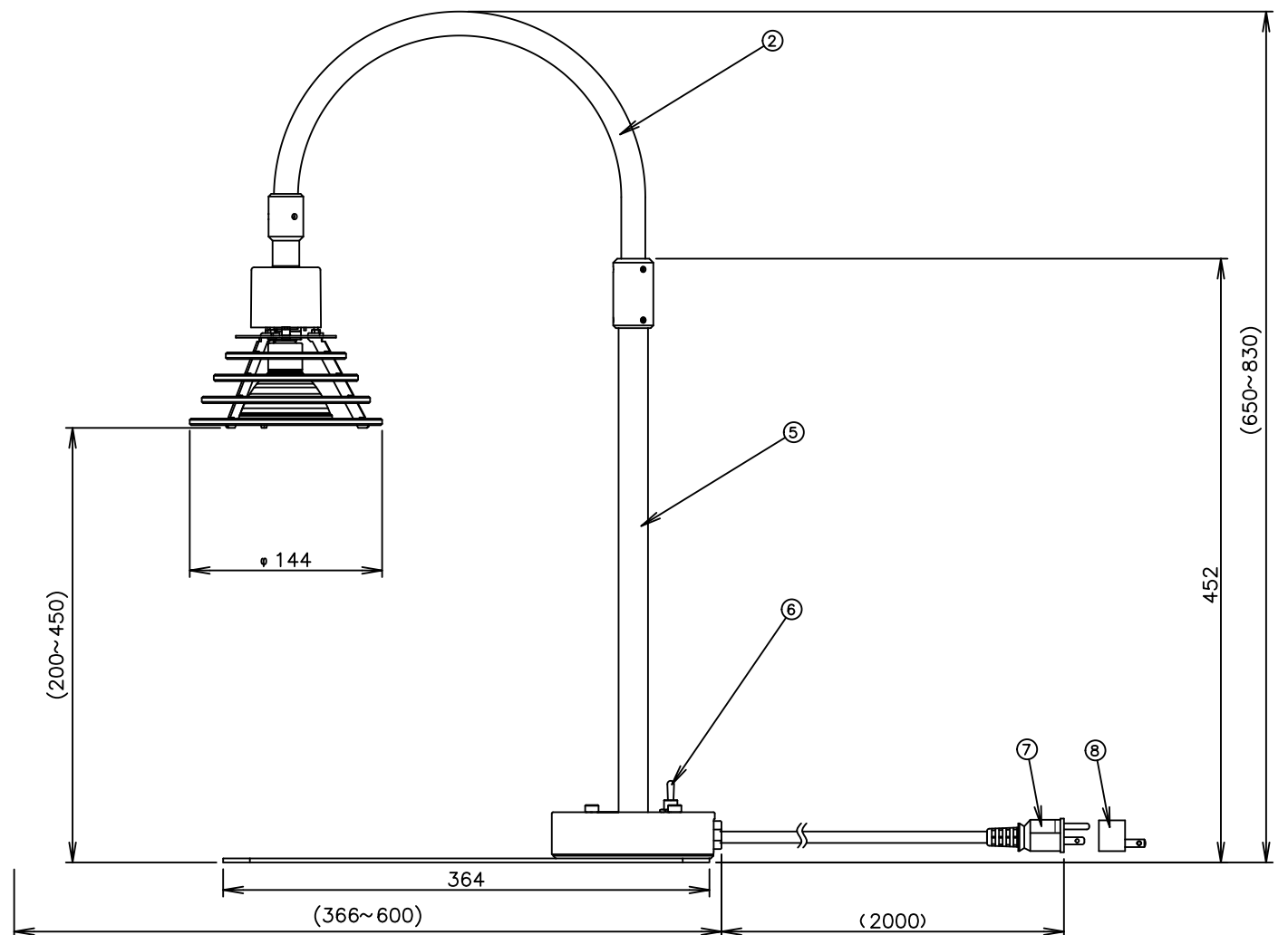
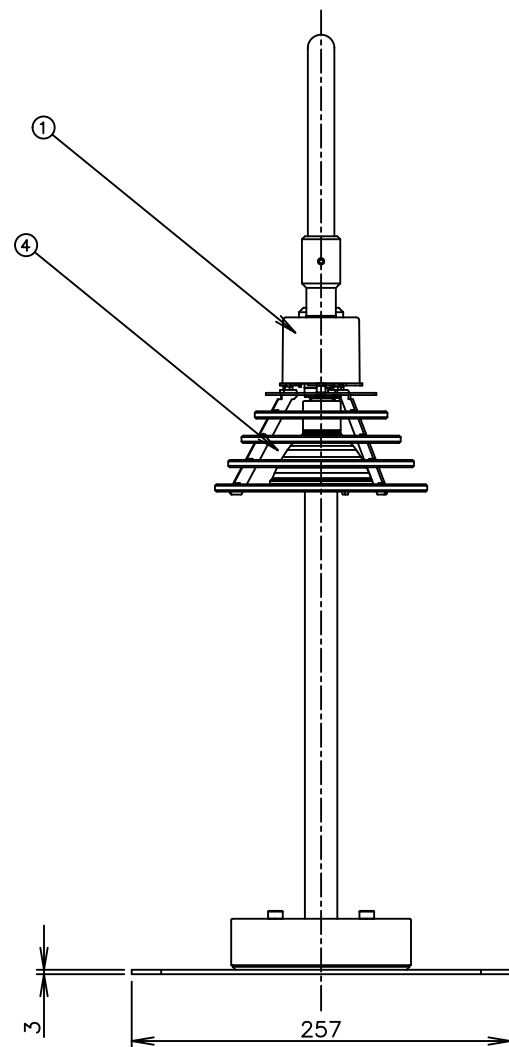
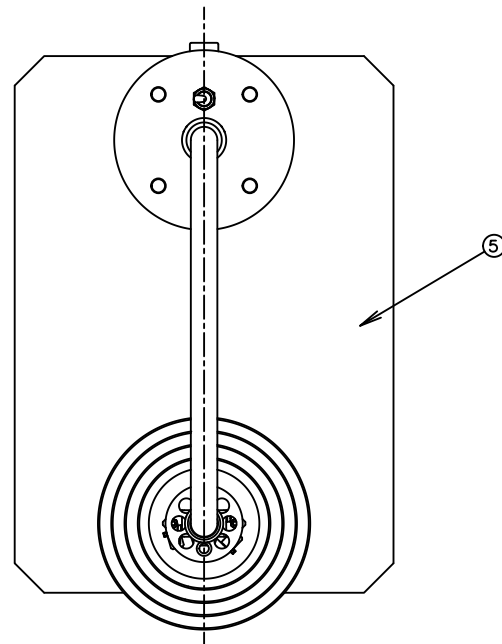
⑩			
⑨			
⑧	変換プラグ		
⑦	電源コード	0.75mm ² 3芯キャプタイヤ	
⑥	電源スイッチ		
⑤	ベースプレート	ステンレス	
④	ハロゲンヒーター	83W	
③	スタンド	ステンレス	
②	スタンドフレキ	硬鋼線+特殊異径線のフレキシブルパイプ	
①	ランプヘッド	ガード:アクリル/スイッチカバー:SPC	
品番	名称	仕様	備考



プラグ形状 3芯 キャプタイヤ



背面 電源コード取り出し位置



参考アイソメ図

承認	検図	製図	尺度	商品説明図	品名	ランプウォーマー	商品コード	064040
		Hashimoto	1:5		タイジ株式会社	型式	SL-concept	発行日
符号	改訂項目	年月日						