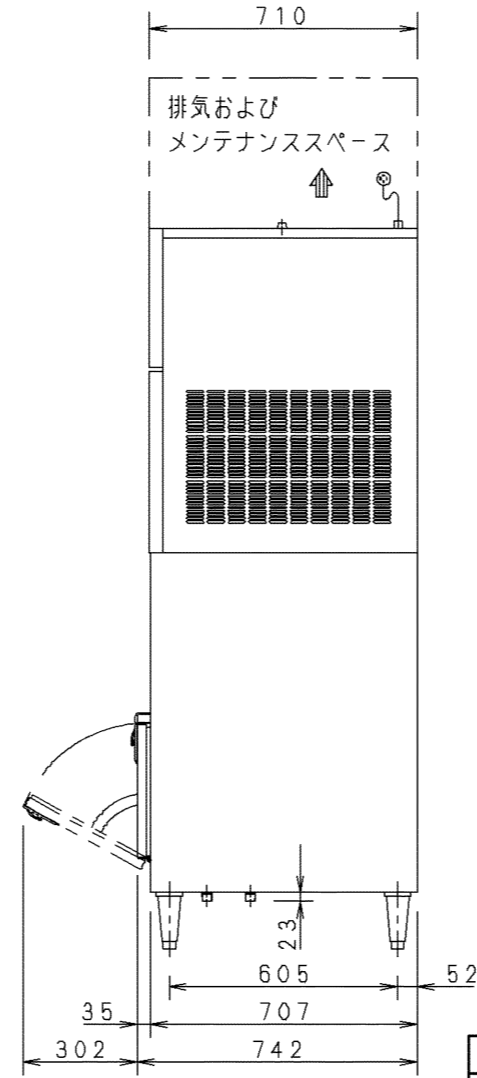
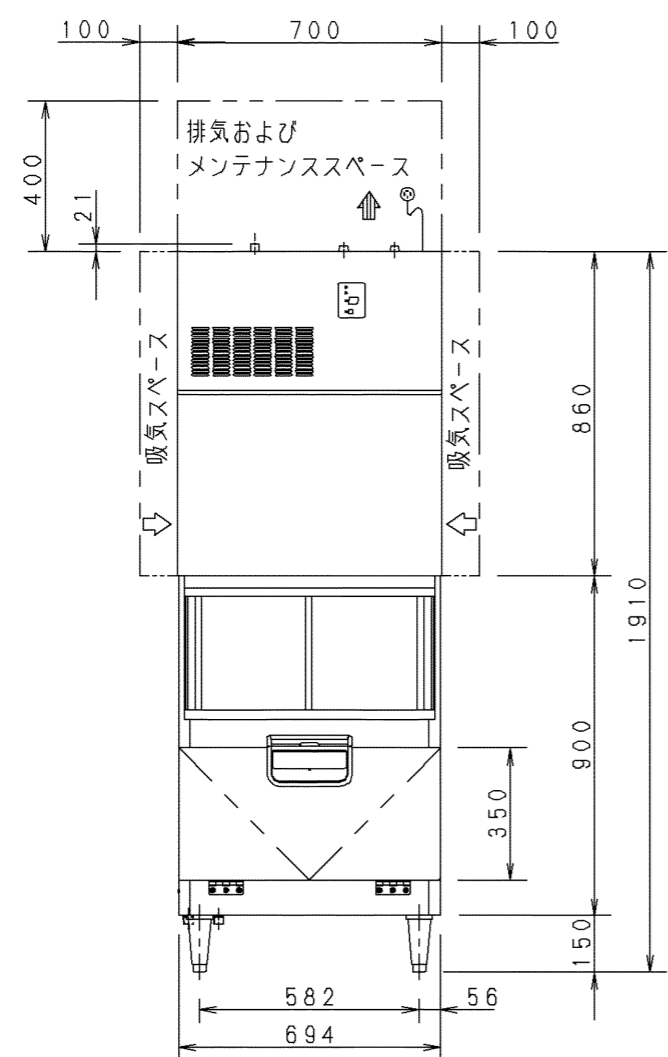
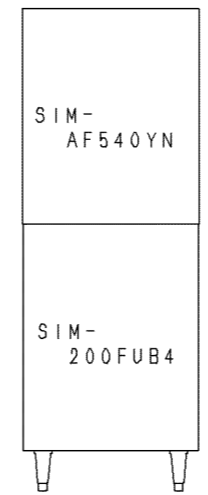
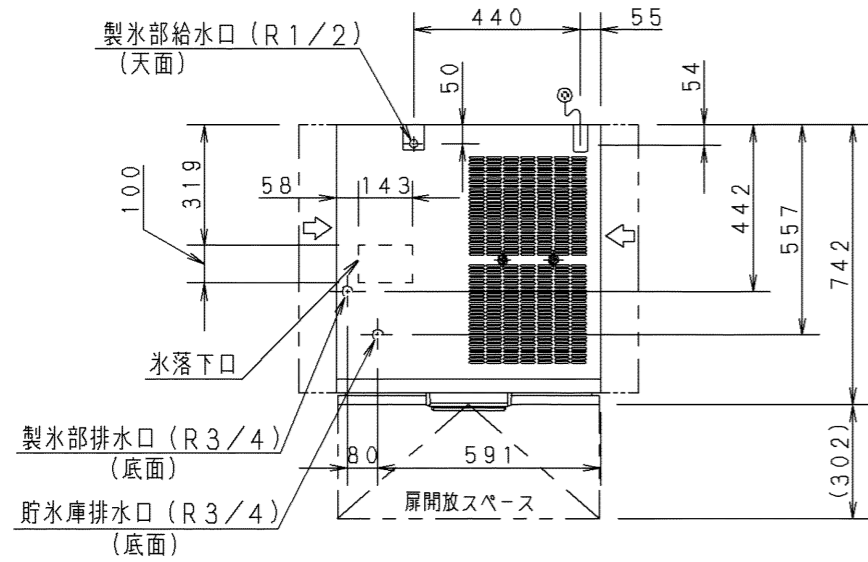


上部軸受とメカニカルシールは定期交換部品です。
3年、または18000時間を目安に交換して下さい。



プラグ形状	コンセント定格
	20A 250V

製品名		製氷機		
品番		SIM-AF540YN-FUB4		
寸法	外形 (W×D×H)	700	742	1910
材質	コ製氷 ット水	外装	前面	ステンレス鋼板 (クリアー塗装)
			天面・側面	ステンレス鋼板
			後面	亜鉛メッキ鋼板
	貯氷庫	外装	前面 側面	ステンレス鋼板 (クリアー塗装)
			後面	亜鉛メッキ鋼板
扉	スライド式扉	透明プラスチック		
	前開き式扉	ステンレス鋼板 (クリアー塗装)		
内装	断熱材	硬質発泡ポリウレタン		
	内装	ステンレス鋼板 (クリアー塗装)		
製氷方式		円筒内面方式		
氷の形状		フレイクアイス		
性能	製氷能力	約490/540 kg/日 (AT. 20℃, WT. 15℃)		
		約400/450 kg/日 (AT. 30℃, WT. 25℃)		
	貯氷庫	約 95 kg (自然落下時 約 75 kg)		
		消費水量	製氷用	約0.51/0.56 m ³ /日 (AT. 20℃, WT. 15℃)
		凝縮器用	約0.42/0.47 m ³ /日 (AT. 30℃, WT. 25℃)	
使用温度範囲		周囲温度5℃~35℃ 給水温度35℃以下 (凍結無きこと)		
冷凍サイクル	圧縮機	型式	全密閉型スクロール	
		公称出力	1.1 kW	
	凝縮器	フィンチューブ型強制空冷式		
	冷却器	ステンレスシリンダー		
	冷媒	R448A		
電気定格	電源	三相200V 50/60Hz		
	消費電力	1200/1300W (AT. 30℃, WT. 25℃)		
	運転電流	5.1/4.8A (AT. 30℃, WT. 25℃)		
	始動電流	32.2/30.1A		
	ポンプ用電動機	減速機用電動機		
減速機用電動機	三相200V 出力250W			
放熱量		3450/3780W		
電源	電源コード	長さ 3.0m プラグ 接地形3極差込み		
	適合コンセント	アース極付コンセント 20A 250V		
配管口径	製氷用給水口	R1/2		
	凝縮器用給水口	_____		
	製氷部排水口	R3/4		
	貯氷庫排水口	R3/4		
台脚	調節範囲 150mm~180mm			
付属品	スコップ 1個、ドレンキャップ 1個			
製品質量		約156kg		

- 注) 1. /の数値は、左が50Hz右が60Hz。その他は共通です。
2. SCALEは1/20。(この用紙サイズがA3の場合の尺度です)
3. 製氷部のメンテナンス及び排気スペースのため天板上方約400mmのスペースが必要です。
4. 自然落下時は貯氷残存量1/3から貯氷センサーが動作した時の貯氷量。

パナソニック株式会社	APPROVALS	DESIGN	SCALE	整理番号	製品コード	-	
	H. YANAGI	S. KAWADA	A3サイズ	SIM-AF540YN-FUB4-00		品番	SIM-AF540YN-FUB4
	22.12.12	22.12.06	1/20	作成日 22.12.06 (S. KAWADA)			