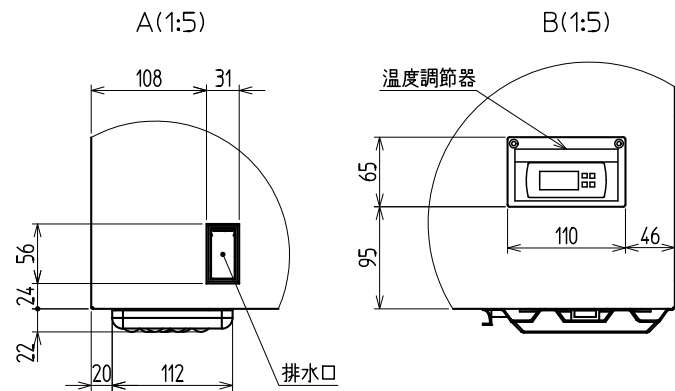
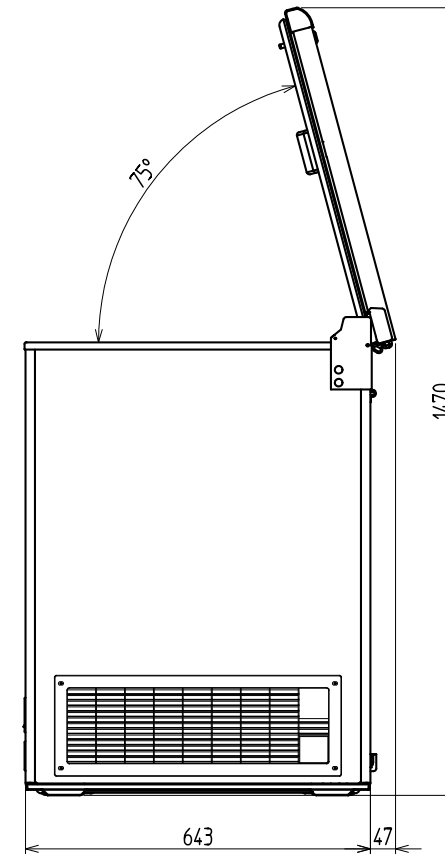


扉開閉図



| | | |
|---------|---|---|
| 名称 | 業務用チェストフリーザー | |
| 形式名 | SH-280XE | |
| 総内容積 | L 276 | |
| 定格内容積 | L 238 | |
| 性能 | 外気温30℃、60%RH、 無負荷直射日光を受けない状態に於いて 冷凍：庫内空気温度 -20℃以下 | |
| 外形寸法 | mm 幅 901 × 奥行 662 × 高さ 893 | |
| 内箱寸法 | mm 幅 750 × 奥行 515 × 高さ 753 | |
| 製品質量 | kg 57 | |
| 貯蔵庫 | 外箱 | 塗装鋼板 |
| | 内箱 | 塗装鋼板 |
| | 断熱材 | 硬質ポリウレタンフォーム注入発泡 (断熱発泡ガス：シクロペンタン) |
| | ショーウィンド | _____ |
| | 陳列段数 | _____ |
| | 天板 | _____ |
| 扉 (引戸) | 上開き式1枚扉 | |
| 照明 | 庫内灯 15W | |
| 冷凍サイクル | 電源 | 100V 50/60Hz 電源プラグ形状⓪(125V・7A) 電源コード長さ：約1.9m(有効長さ) |
| | 電動圧縮機 | 全密閉形 レシプロインバータ 160W |
| | 蒸発器 | 自然対流式内箱兼用チューブオンシート形 |
| | 凝縮器 | 自然対流式外箱兼用チューブオンシート形 |
| | 送風機 | _____ |
| | 霜取方式 | _____ |
| | 排水方式 | 排水口 |
| | 冷媒 | R134a |
| | 保護装置 | 過電流保護 |
| | 警報装置 | _____ |
| 温度調節 | 自動温度作動式 | |
| 消費電力 | W 83 / 83 | |
| 電流値 | A 1.39 / 1.39 | |
| 放熱量 | W 220 / 220 | |
| 標準装備品 | _____ | |
| 付属品 | バスケット×2、霜取りヘラ、鍵 | |
| 別売オプション | _____ | |

| | | | | | | | |
|-----|---------|-------|------------|----|-------|---|----------|
| 作成 | 岡本 | 審査 | 池田 | 承認 | 須田 | 名 | SH-280XE |
| 三角法 | 尺度 1:10 | 製図年月日 | 2023.03.07 | 称 | 外形寸法図 | | |

※本図は改良のため変更されることがあります。