

SFB500x710 仕様

1 外形寸法 1800×860×640 mm

520×860×900 mm (コンベアたたみ状態)

2 電源 三相 200V 接地型3極アア 20A 250V J-T2m付

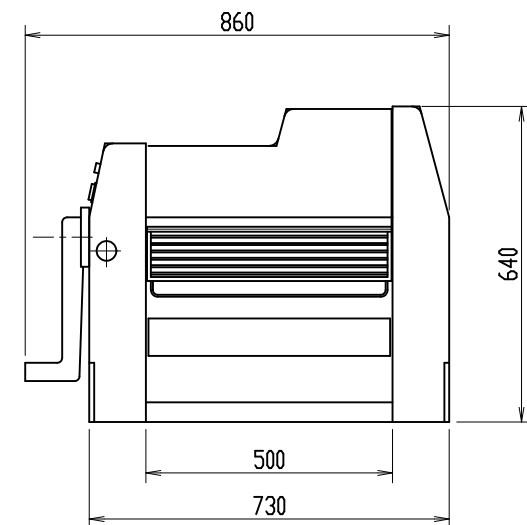
モーター 0.75kW 50/60Hz 4.5/2.6A

3 ローラー φ60 × 500 mm

4 ベルトサイズ 幅500mm 長さ1430mm

5 厚み調整範囲 0~35mm

6 本体重量 約 115kg



三角法	尺度: N.T.S.	承認: 戎嶋	スーパーシーター外形図
	個数: 1	設計:	
	年月日: 2021.10.18	製図: 高松	図番 SFB57 AY003H
株式会社	愛工舎製作所		