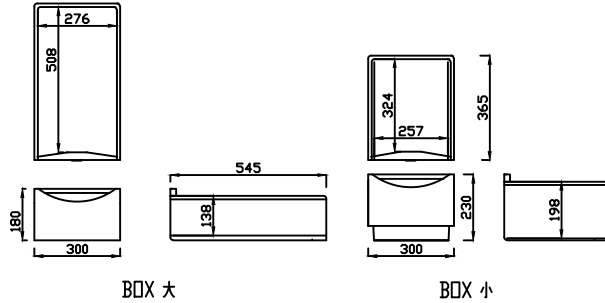


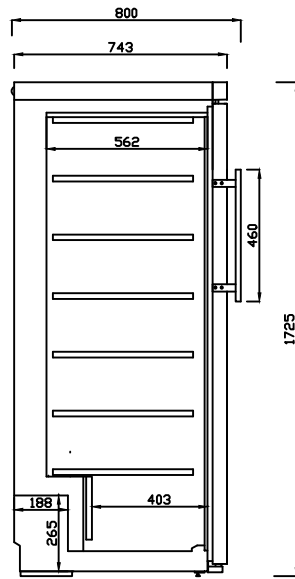
※ 設置に関する注意事項
 設置する際には、以下のスペースを開けてください。
 左右各5cm 背面15cm 天井30cm

※ 排熱スペースとして
 確保してください。

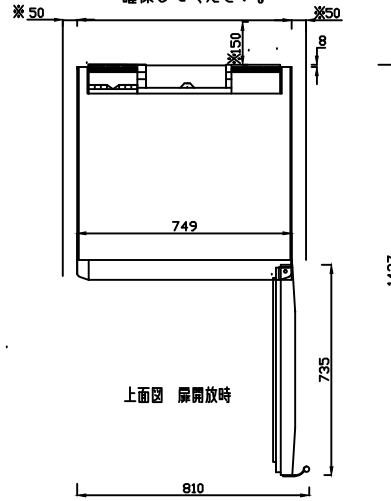


BOX 大

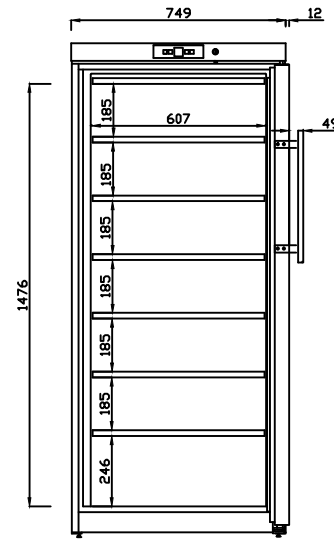
BOX 小



左側面図



上面図 扉開放時



正面図 扉開放時

仕様書

| | | |
|------------------------|-----------------------------|------|
| 型式 | SD-521 | |
| 外形寸法 | 幅 (mm) | 749 |
| | 奥行 (mm) | 800 |
| | 高さ (mm) | 1725 |
| 有効内容積 | 約472リットル | |
| 外箱 | 高級仕上鋼板 | |
| 内箱 | 白色アクリル樹脂焼き付塗装 | |
| 断熱材 | 硬質発泡ポリウレタン | |
| 扉 | 硬質樹脂 | |
| 扉内照明 | 左開閉式 1枚扉 | |
| 圧縮機 | - | |
| 凝縮機 | 全密閉型 | |
| 冷却機 | ワイヤーチューブ式 | |
| 冷媒 | 鉄製ワイヤーチューブ式 | |
| 温度調節器 | 直冷式 | |
| 性能 | R-600a | |
| 電 源 | デジタルサーモ | |
| | 庫内平均空気温度 -30±3℃ | |
| | (無負荷 周囲温度30℃ 湿度60% 直射日光受けず) | |
| 付属品 | AC100V 1φ 50/60Hz | |
| その他 | バスケット | 14 |
| | ソコバスケット | - |
| | マット | - |
| | 霜取ヘラ | 1 |
| | 扉ヘラ | - |
| 運搬スリット | 2 | |
| 警報プザー | 警報停止スイッチ ディスプレイ点滅 | |
| 定格消費電力 (W, 50/60Hz) | 150/151 | |
| 消費電流 (A, 50/60Hz) | 2.9/2.48 | |
| 消費電力量 (Kwh/月, 50/60Hz) | 75.6/74.4 | |
| 製品重量 (kg) | 約108 | |
| 温度 | -30℃±3℃ | |
| 内寸法 (バスケット有効寸法) | 周囲温度30℃ 湿度60%無負荷条件 | |
| 温度調整範囲 | W276×D508×H138 12個 | |
| 電源コード | W257×D324×H198 2個 | |
| | -15~-30℃ | |
| | 約2.7m | |

仕様・外観につきましては改良の予告なしに変更することがあります。

寸法表示は設計時の値であり、製造時に誤差が生じる事があります。



DAIREI CO., LTD

DESIGNER

DATE

DRAWING NO.

TITLE

縦型無風スーパーフリーザー

MEMO

DRAWING

SCALE

SHEET NO.

MODEL

SD-521

TANAKA