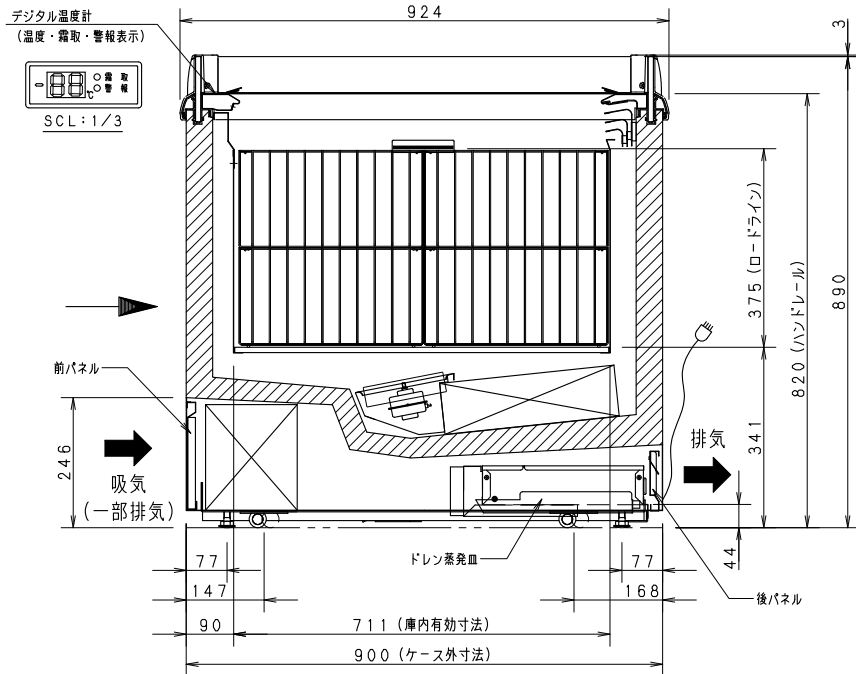
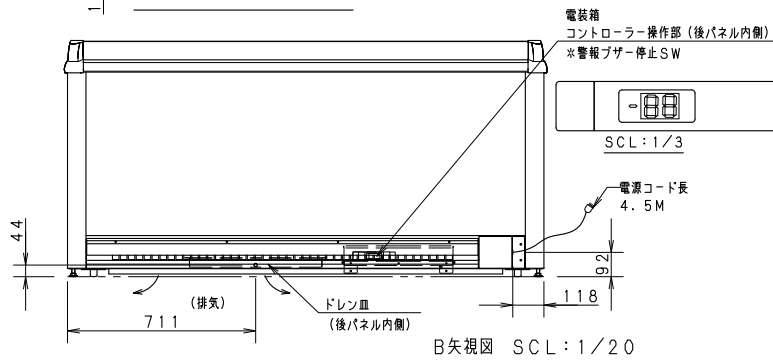
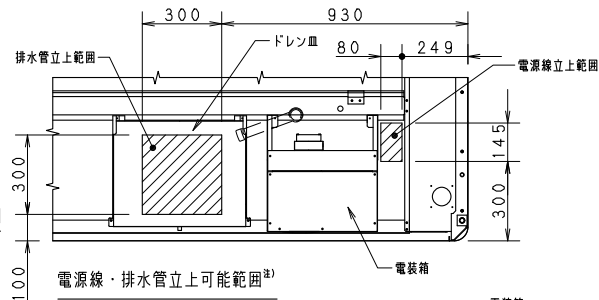


- <特長>
1. 見やすく、取り出しやすいアイランドタイプ
 2. 省エネに有効なインバータ制御・DCファンモータを採用
 3. 商品が見やすい4面透明アクリルガード付き
 4. 商品のストックと補充に便利なバスケットを標準装備
 5. 排水の手間を軽減するドレン強制蒸発式
 6. 見やすく温度管理に適したデジタル温度計を装備
 7. プライスカードホルダー (4本) を標準装備
 8. 通信対応コントローラ搭載 (遠隔監視対応)



製品名	冷凍ショーケース			
区分名	2E: 冷凍平型ショーケース			
品番	SCR-CF1800V			
寸法	幅	奥行	高さ	
	外形	1824	924	890
ヤビネ	内形	1700	711	375
	冷却内容積	465L		
断熱材	有効内容積	453L		
	外箱	電気亜鉛メッキ鋼板 ポリエステル粉体塗装		
内箱	内箱	電気亜鉛メッキ鋼板 ポリエステル粉体塗装		
	断熱材	硬質ポリウレタンフォーム発泡 発泡ポリスチレン		
冷凍サイクル	圧縮機	全密閉型 DCインバータ		
	冷媒	R404A		
送風機	冷却器	フィンチューブ型強制循環式		
	凝縮器	DC24V 12.7W×3	DC12V 8.4W×3	
温度調節	電源	三相 200V 50/60Hz		
	凝縮器	通信対応マイコンコントローラ		
霜取り	霜取り	フィンチューブ型 強制空冷式		
	霜取り	タイマー式ヒータデフロスト		
性能	庫内温度	-20℃		
	年間消費電力量	7392kWh/年 JIS B 8631-2 (2011) (この値は付加機能のない場合です、 値は付加機能により異なります。)		
電源	照明	単相100V	三相200V	
	周波数	Hz	50/60	
気消費電力	運転	1.01/1.01		
	霜取り	2.74/2.74		
特性	電流	4.3/4.3		
	運転時力率	8.0/8.0		
放熱量	W	2690/2690		
付属品	バスケット	中: 24個、小: 8個		
	商品保護シート	(バスケット中用): 2枚		
	プライスカードホルダー	4本		
	取扱説明書	1部		
製品質量	209kg			
その他	キャスター4個、アジャストボルト4個			

*放熱量は圧縮機運転周波数上限値 (70Hz) の条件で算出しています。

注) ・床から電源線を立ち上げて電源をとる場合は、ケースが移動してケース下回りの部品やキャスターで電源線に傷つけないように、特に注意して製品の移動防止処置を行ってください。
・排水管施工により直接排水とする場合は、ドレン皿を外してください。

プラグ形状	コンセント定格
Ⓢ	20A 250V

パナソニック株式会社

APPROVALS	DESIGN	SCALE	整理番号	仕様表 一部修正・追記
	S. IURA	A3サイズ	SCR-CF1800V-02	
	17. 11. 14	1/10	作成日 18. 01. 10 (S. IURA)	

製品コード	841-595-05
品番	SCR-CF1800V

仕様は改良により一部変更する場合があります。

CAD 000