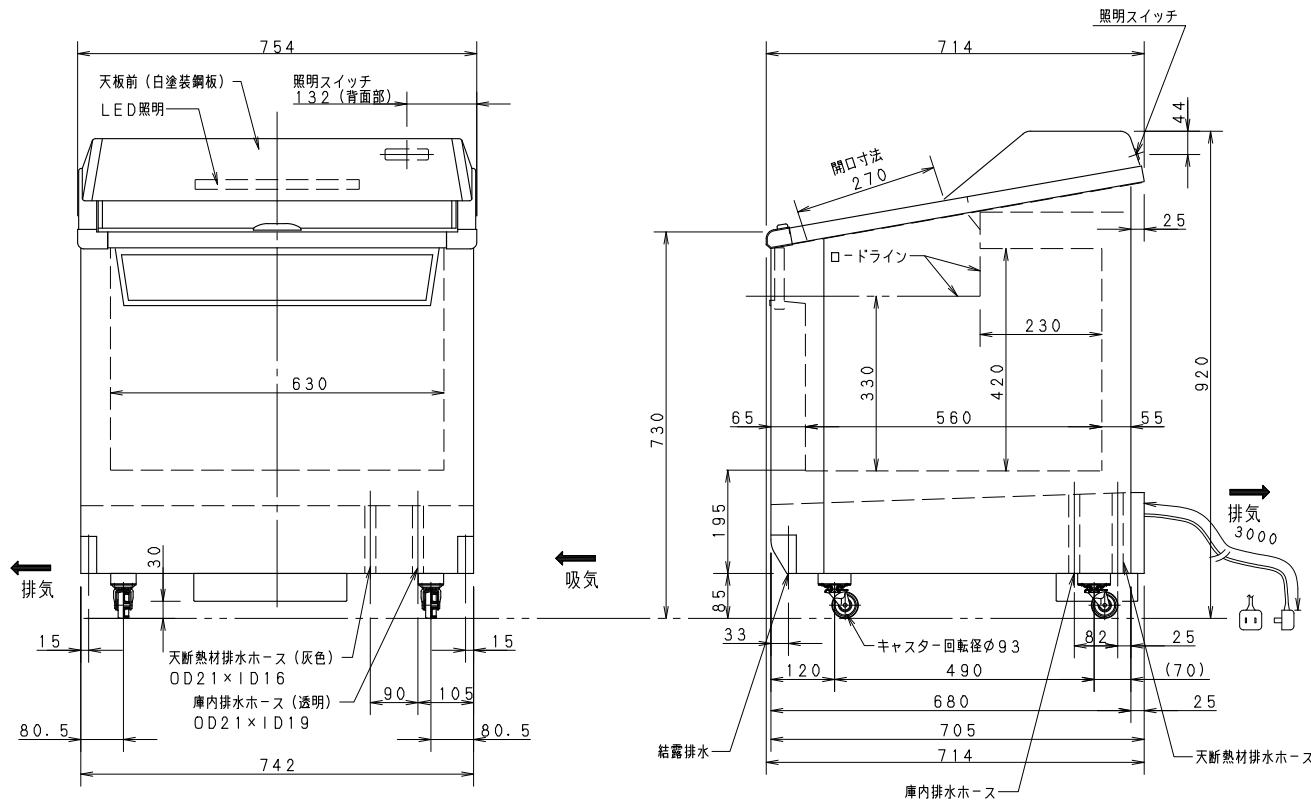


ケース背面、電源コード取付け位置

特長

1. ハンドレール高さが730mmとロータイプ設計
2. 前面パネルをスキンコンデンサとして使用しているため、結露がなく錆に強い。
3. 移動が簡単な大型キャスター採用。



製品名	冷凍ショーケース			
区分名(区分)	ガラストップ式ショーケース(1F)			
品番	SCR-075DC			
キャビネット	寸法	幅	奥行	高さ
		外形	754	714
	内形	630	560	420
	有効内容積	130L		
	冷却内容積	137L		
	収容能力	—		
外箱	耐蝕性クロメート鋼板 ポリエステル粉体塗装			
内箱	硬質アルミニウム板 アクリル樹脂焼付塗装			
断熱材	硬質ポリウレタン一体発泡			
扉	熱線反射フィルム付 前後スライド式1枚扉			
棚	—			
圧縮機	全密閉型(公称出力300W)			
冷媒	R404A			
冷却器	チューブオンシート型(内箱兼用)			
送風機	凝縮器用 DC軸流ファン(4.3W)×2			
温度調節	自動温度調節器(ダイヤル式)			
凝縮器	ワイヤー&チューブ型(強制空冷式)			
霜取	—			
性能	庫内空気温度 -20℃ 条件:外気温30℃、湿度60%RH、無負荷、直射日光受けず			
使用温度範囲	外気温5~30℃、湿度60%RH以下			
年間消費電力量	967kWh/年 JIS B 8631-2 (2011) (この値は付加機能の無い場合です。 値は付加機能により異なります。)			
電気特性	電源	単相 AC100V		
	周波数	50Hz/60Hz		
	消費電力	183W/183W		
	電流	2.9A/2.0A		
	運転時力率	0.68/0.99		
照明	DC24V LEDランプ(4W)×1			
放熱量	513W/573W			
付属品	霜取り用ヘラ1個 中仕切り1枚			
製品質量	57Kg			
その他	漏電遮断器付 キャスター4個			

プラグ形状	コンセント定格
(□) (横型)	12A 125V

パナソニック株式会社

APPROVALS	DESIGN	SCALE	整理番号	社名変更
	K. YAMAZAWA	A3サイズ	SCR-075DC-01-D	
	19.09.17	1/10	作成日 19.09.17 (K. YAMAZAWA)	

製品コード	841-595-17
品番	SCR-075DC

仕様は改良により一部変更する場合があります。