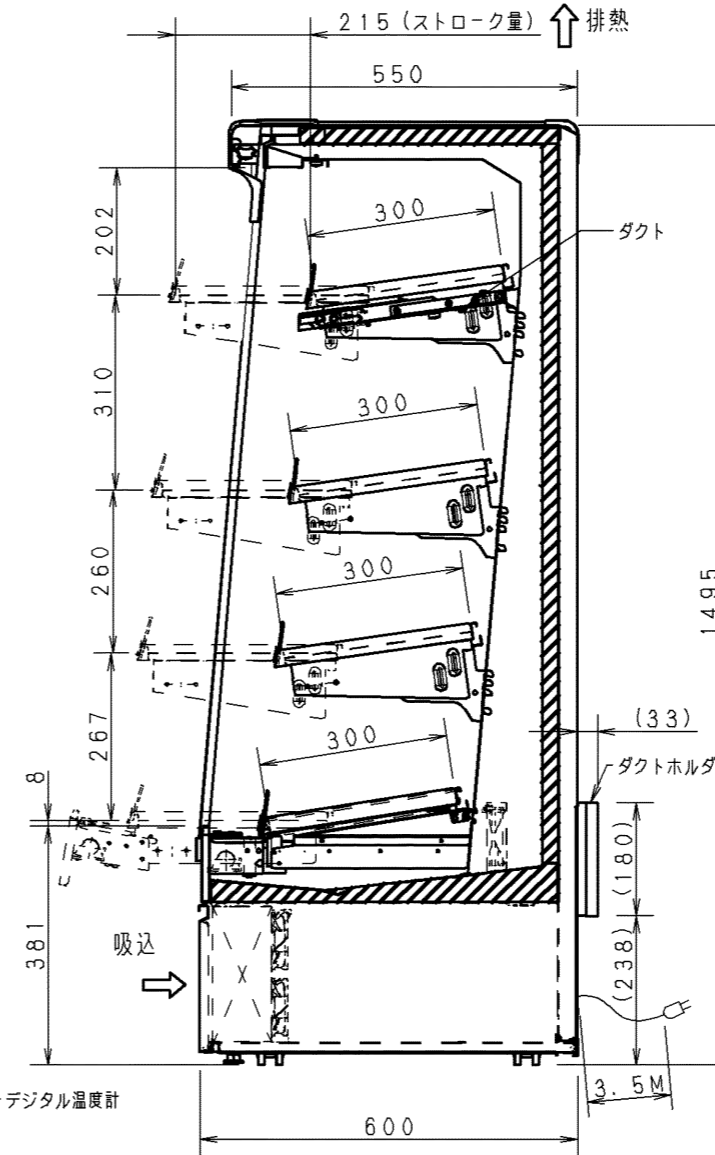
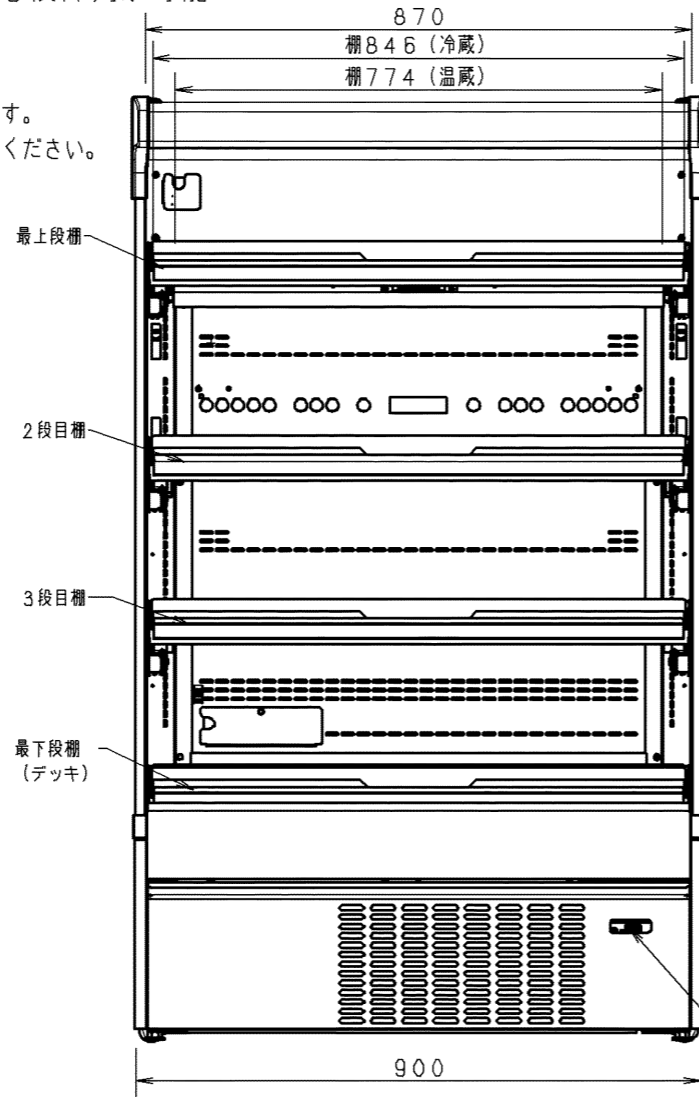
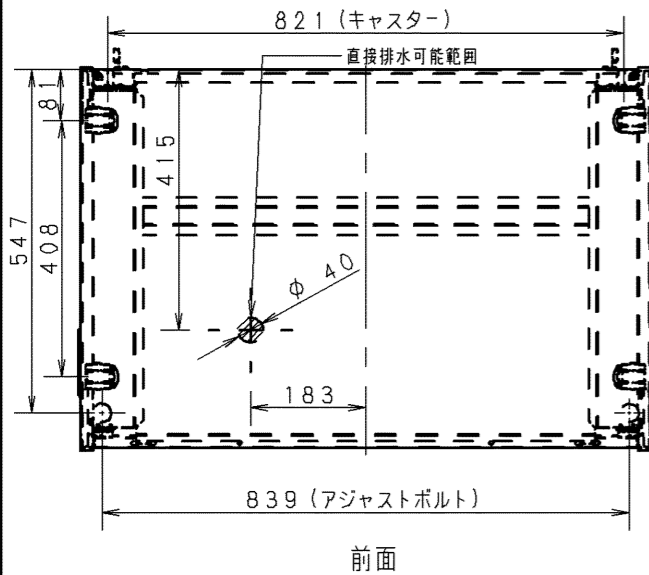


- 特長
1. 環境問題を考慮した自然冷媒（HC）R290を採用。
 2. 省エネに有効なインバータ制御を採用
 3. 高輝度LED照明搭載
 4. 高さ222mmの500mlペットボトル4段を収容可能
 5. HOT（1段）&COLD, HOT（2段）&COLD, オールCOLD、オールHOTの4つの切替が可能
 6. 吹出しダクトを差し込んだまま、冷⇄冷+温1、冷+温2の切換え可能。表示窓（赤or青）による現状態の可視化別途、冷温切換えスイッチの操作は必要
 7. 商品陳列が容易な、引き出し時に水平となる傾斜スライド棚
 8. 棚は可変範囲内で15mmピッチで移動可能
 9. 排水の手間が少ないドレン水強制蒸発装置付
 11. ドレン水強制蒸発装置にドレン水満水警報を追加
 12. 夜間の省エネに効果的なナイトカバー付
 13. 冷蔵専用オプション棚追加により、オールCOLD（5段）、HOT（1段）&COLD（4段）HOT（2段）&COLD（3段）の5段陳列が可能

収容本数：整列（オールCOLD本数/オールHOT本数）

	最上段棚	2段目棚	3段目棚	最下段棚	合計
190ml 缶 (φ53, H108)	75/70本	75/70本	75/70本	75/70本	300/280本
250ml 缶 (φ53, H133)	75/70本	75/70本	75/70本	75/70本	300/280本
350ml 角PET (□60, H160)	70/60本	68/60本	68/60本	68/60本	274/240本
350ml 丸PET (φ66, H167)	48/44本	48/44本	48/44本	48/44本	192/176本
500ml 丸PET (φ66, H222)	44/-本	44/-本	44/-本	44/-本	176/-本
500ml 角PET (□60, H209)	65/-本	65/-本	65/-本	65/-本	260/-本

- 注
- 1段HOT&COLD：最上段がHOTになります。
 - 2段HOT&COLD：最上段と上から2段目がHOTになります。
 - 温蔵のときは、棚の両端の仕切り棒を外から2番目の穴に挿してください。
 - 500mlペットボトル等の背の高い収容物のときは、棚の両端の仕切り棒を一番外の穴に挿してください。



プラグ形状	コンセント定格
(横型)	15A 125V

製品名	冷蔵ショーケース			
区分名	2A：多段形ショーケース			
品番	SAR-CDZ346CH			
キャビネット	幅	奥行	高さ	
	外形	900	600	1495
	内温蔵	棚774	棚300	1075
	形冷蔵	棚846	棚300	1075
冷却内容積	313L			
有効内容積	261L			
外箱	樹脂焼付塗装鋼板			
内箱	樹脂焼付塗装鋼板			
断熱材	発泡ポリウレタン			
棚	スライド式棚 3段3枚（多段調整可） +スライド式デッキパン1枚			
圧縮機	全密閉型（レシプロ型） 出力350W相当（DCインバーター）			
冷媒	R290			
冷却器	フィンチューブ型強制循環式			
送風機	冷却器用 D09A-24PU （DC24V 出力1.3W）×4 凝縮器用/強制蒸発用 T92T24MS4 （DC24V 出力1.3W）×5/×1			
冷蔵温度調節	電子自動温度調節器			
凝縮器	フィンチューブ型強制空冷式			
霜取	タイマー式オフサイクルデフロスト			
電源	単相100V 50/60Hz			
性能	温蔵	55℃±5℃（品温） 室温15℃		
	冷蔵	5℃～10℃調節可（無負荷） 27℃ 70%RH, 0.2m/s以下 直射日光受けず		
年間消費電力量	3254kWh/年 JIS B 8631-2 (2011)（この値は付加機能のない場合です。 値は付加機能により異なります。）			
使用温度範囲	15℃～27℃			
電気特性	電源	単相100V		
	周波数	Hz 50/60		
	加熱ヒータ	最上段棚：331W、2段目棚：331W 3段目棚：331W、デッキ：331W		
	消費電力	運転	W (全冷) 509/509 (冷+温1) 812/812 (冷+温2) 980/980 (全温) 1160/1160	
		霜取り	(全冷) 67/67	
	電流	運転	A (全冷) 6.9/6.9 (冷+温1) 9.6/9.6 (冷+温2) 10.9/10.9 (全温) 12.5/12.5 (最大電流) 13.5/13.5	
		霜取り	(全冷) 0.9/0.9	
	運転時力率	- (全冷) 0.74/0.74		
	電気特性の表示条件	*オールホット時 15℃, 45%RH *その他 27℃, 70%RH		
	照明	DC24V LEDランプ 8W×1		
放熱量	W (全冷) 1566/1566			
付属品	仕切り棒（8本）、プラインール（4本）、商品ガード（4本）			
その他	ブラケットストッパー左右（各3個）、 アジャストボルト（2個）、キャスター（4個）、アース線			
製品質量	153kg			

・出荷設定は、オールCOLDです。

パナソニック株式会社

APPROVALS	DESIGN	SCALE	整理番号
N. OHGUSHI	K. DRİKASA	A3サイズ	SAR-CDZ346CH-00-D
23.02.03	22.11.11	1/12	作成日 22.11.11 (K. DRİKASA)

製品コード	848-405-43
品番	SAR-CDZ346CH

仕様は改良により一部変更する場合があります。