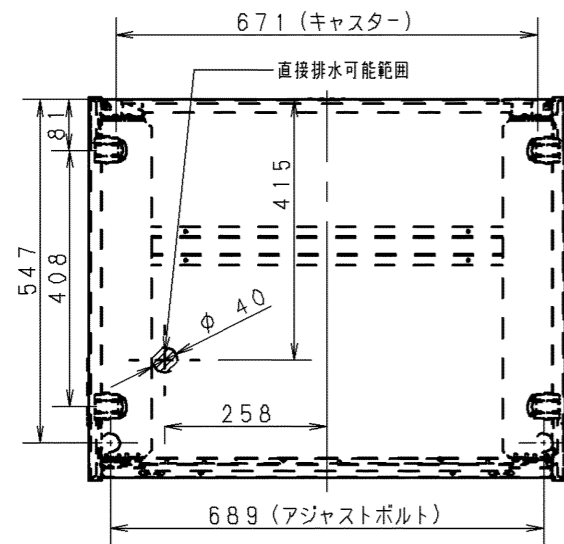


- 特長
1. 環境問題を考慮した自然冷媒（HC）R290を採用。
 2. 省エネに有効なインバータ制御を採用
 3. 高輝度LED照明搭載
 4. 高さ222mmの500mlペットボトル4段を収容可能
 5. HOT（1段）&COLD, HOT（2段）&COLD, オールCOLD、オールHOTの4つの切替が可能
 6. 吹出しダクトを差し込んだまま、冷⇄冷+温1、冷+温2の切換え可能。表示窓（赤or青）による現状態の可視化別途、冷温切換えスイッチの操作は必要
 7. 商品陳列が容易な、引き出し時に水平となる傾斜スライド棚
 8. 棚は可変範囲内で15mmピッチで移動可能
 9. 排水の手間が少ないドレン水強制蒸発装置付
 11. ドレン水強制蒸発装置にドレン水満水警報を追加
 12. 夜間の省エネに効果的なナイトカバー付
 13. 冷蔵専用オプション棚追加により、オールCOLD（5段）、HOT（1段）&COLD（4段）、HOT（2段）&COLD（3段）の5段陳列が可能

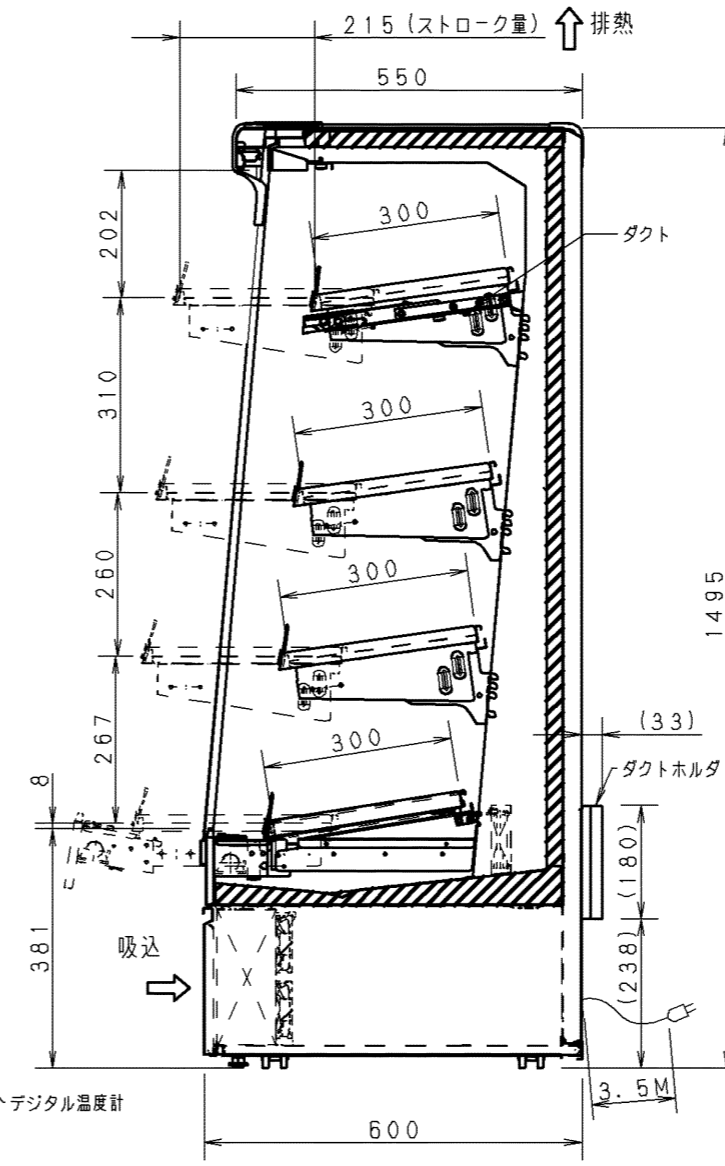
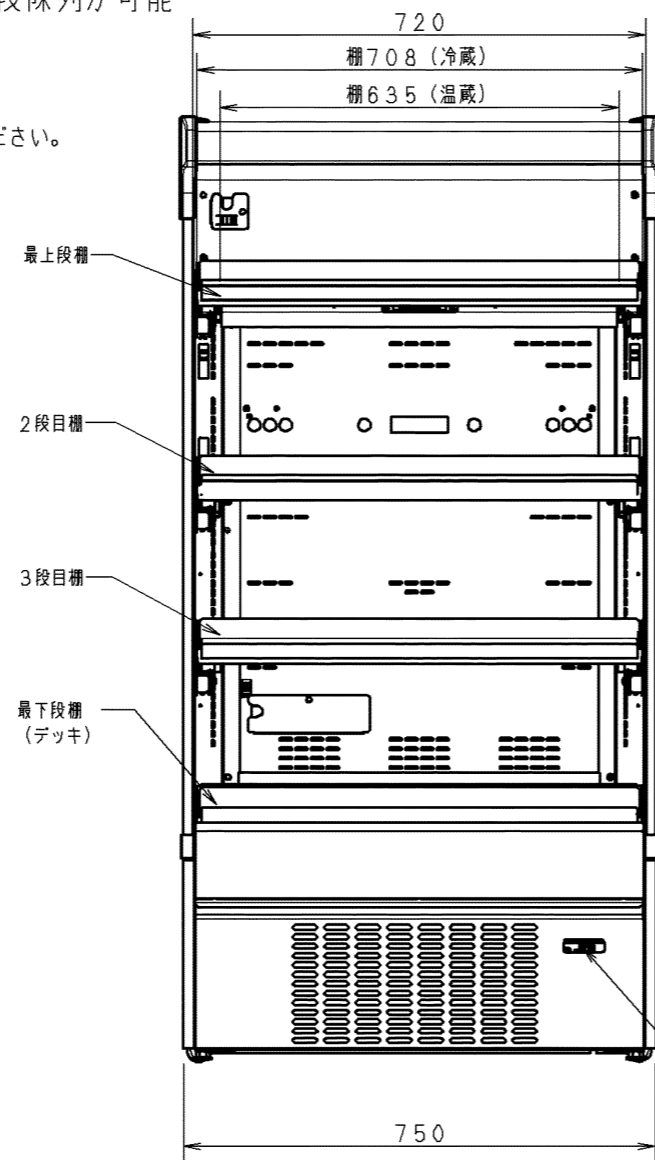
収容本数：整列（オールCOLD本数/オールHOT本数）

	最上段棚	2段目棚	3段目棚	最下段棚	合計
190ml 缶 (φ53, H108)	65/55本	65/55本	65/55本	65/55本	260/220本
250ml 缶 (φ53, H133)	65/55本	65/55本	65/55本	65/55本	260/220本
350ml角PET (φ60, H160)	55/50本	55/50本	55/50本	55/50本	220/200本
350ml丸PET (φ66, H167)	40/36本	40/36本	40/36本	40/36本	160/144本
500ml丸PET (φ66, H222)	36/-本	36/-本	36/-本	36/-本	144/-本
500ml角PET (φ60, H209)	50/-本	50/-本	50/-本	50/-本	200/-本

- 注)
- 1段HOT&COLD：最上段がHOTになります。
 - 2段HOT&COLD：最上段と上から2段目がHOTになります。
 - 温蔵のときは、棚の両端の仕切り棒を外から2番目の穴に挿してください。
 - 500mlペットボトル等の背の高い収容物のときは、棚の両端の仕切り棒を一番外の穴に挿してください。



前面



・出荷設定は、オールCOLDです。

製品名	冷蔵ショーケース			
区分名	2A：多段形ショーケース			
品番	SAR-CDZ2546CH			
キャビネット	幅	奥行	高さ	
	外形	750	600	1495
	内温蔵	棚635	棚300	1075
	内冷蔵	棚708	棚300	1075
冷凍サイクル	冷却内容積	260L		
	有効内容積	216L		
	外箱	樹脂焼付塗装鋼板		
	内箱	樹脂焼付塗装鋼板		
性能	断熱材	発泡ポリウレタン		
	棚	スライド式棚 3段3枚（多段調整可） +スライド式デッキパン1枚		
	圧縮機	全密閉型（レシプロ型） 出力350W相当（DCインバーター）		
	冷媒	R290		
電気特性	冷却器	フィンチューブ型強制循環式		
	送風機	冷却器用 D09A-24PU (DC24V 出力1.3W) ×3 凝縮器用/強制蒸発用 T92T24MS4 (DC24V 出力1.3W) ×4/×1		
	冷蔵温度調節	電子自動温度調節器		
	凝縮器霜取	フィンチューブ型強制空冷式 タイマー式オフサイクルデフロスト		
電源	単相100V 50/60Hz			
年間消費電力量	温蔵	55℃±5℃（品温）室温15℃		
	冷蔵	5℃～10℃調節可（無負荷） 27℃ 70%RH, 0.2m/s以下 直射日光受けず		
	年間消費電力量	2806kWh/年 JIS B 8631-2 (2011) (この値は付加機能のない場合です。 値は付加機能により異なります。)		
	使用温度範囲	15℃～27℃		
電気特性	電源	単相100V		
	周波数	Hz 50/60		
	加熱ヒータ	最上段棚：279W、2段目棚：279W 3段目棚：279W、デッキ：279W		
	消費電力	運転	W (全冷) 468/468 (冷+温1) 721/721 (冷+温2) 975/975 (全温) 1013/1013	
電気特性	霜取り	(全冷) 58/58		
	電流	運転	A (全冷) 6.7/6.7 (冷+温1) 8.9/8.9 (冷+温2) 10.9/10.9 (全温) 10.8/10.8 (最大電流) 12.0/12.0	
	霜取り	(全冷) 0.9/0.9		
	運転時力率	- (全冷) 0.70/0.70		
電気特性の表示条件	*オールホット時 15℃, 45%RH *その他 27℃, 70%RH			
照明	DC24V LEDランプ 8W×1			
放熱量	W (全冷) 1490/1490			
付属品	仕切り棒(8本)、プライスレール(4本)、商品ガード(4本)			
その他	ブラケットストッパー左右(各3個)、アジャストボルト(2個)、キャスター(4個)、アース線			
製品質量	138kg			

プラグ形状	コンセント定格
(横型)	15A 125V

パナソニック株式会社

APPROVALS	DESIGN	SCALE	整理番号
N. OHGUSHI	K. ORIKASA	A3サイズ	SAR-CDZ2546CH-00-D
23.02.03	22.11.11	1/12	作成日 22.11.11 (K. ORIKASA)

製品コード	848-405-44
品番	SAR-CDZ2546CH

仕様は改良により一部変更する場合があります。