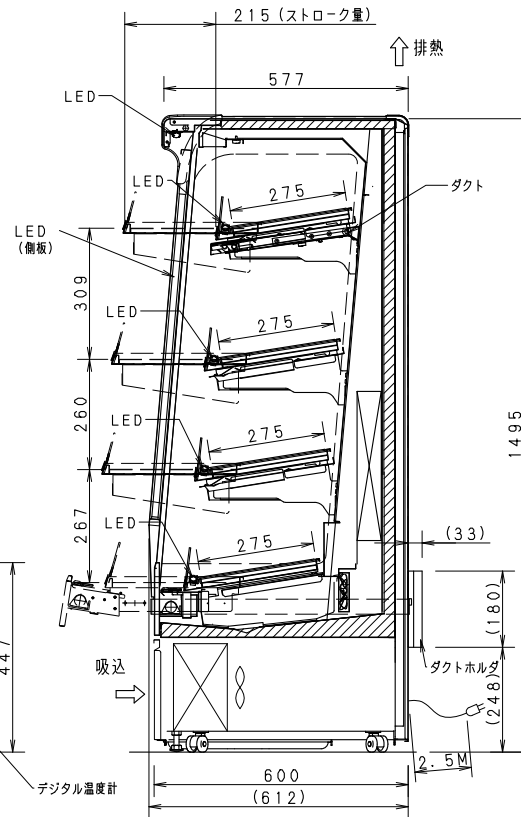
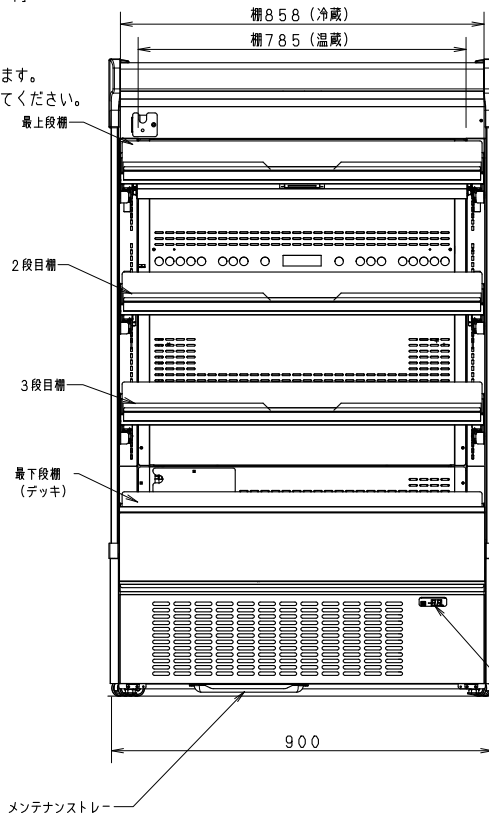
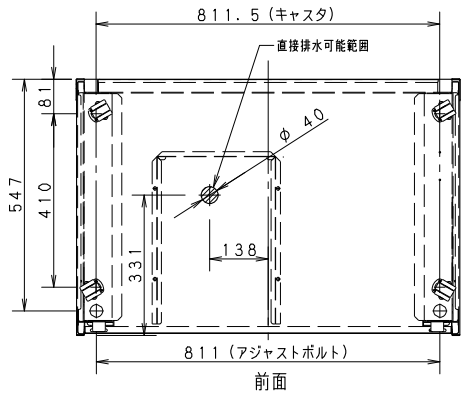


収容本数：整列（オールCOLD本数/オールHOT本数）

	最上段棚	2段目棚	3段目棚	最下段棚	合計
190ml 缶 (φ53、H104)	75/70本	75/70本	75/70本	75/70本	300/280本
250ml 缶 (φ53、H133)	75/70本	75/70本	75/70本	75/70本	300/280本
350ml 丸PET (φ66、H167)	48/44本	48/44本	48/44本	48/44本	192/176本
525ml 丸PET (φ66、H223)	44/- 本	44/- 本	44/- 本	44/- 本	176/- 本

- 特長
1. 環境問題を考慮した自然冷媒（CO<sub>2</sub>）を採用
  2. 省エネに有効なインバータ制御を採用
  3. 商品を効果的にアピールするLED照明を、各棚・デッキ・側面に搭載
  4. LED照明の明るさを2段階調節できる調光スイッチ搭載
  5. 高さ223mmの525mlペットボトル4段を収容可能
  6. HOT（1段）&COLD, HOT（2段）&COLD, オールCOLD、オールHOTの4つの切替が可能
  7. 吹出しダクトを差し込んだまま、冷⇄冷+温1、冷+温2の切換え可能。表示窓（赤or青）により現状を可視化。（別途、コントロールパネルでの冷温切換え操作は必要）
  8. 商品陳列が容易な、引き出し時に水平となる傾斜スライド棚
  9. 排水の手間が少ないドレン水強制蒸発装置付
  10. 棚は可変範囲内で15mmピッチで移動可能
  11. 夜間の省エネに効果的なナイトカバー付

- 注）
- 1段HOT&COLD：最上段がHOTになります。
  - 2段HOT&COLD：最上段と上から2段目がHOTになります。
  - 温蔵のときは、棚の両端の仕切り棒を外から2番目の穴に挿してください。
  - 525mlペットボトル等の背の高い収容物のときは、棚の両端の仕切り棒を一番外の穴に挿してください。



プラグ形状	コンセント定格
□ (横型)	15A 125V

・出荷設定は、オールCOLDです。

・出荷設定は、オールCOLDです。

製品名		冷蔵ショーケース			
区分名		2A：多段形ショーケース			
品番		SAR-346HFLRA			
キャビネット	外形	幅	奥行	高さ	
	内蔵	900	600	1495	
	形	棚785	棚275	1070	
	冷蔵	棚858	棚275	1070	
	冷却内容積	305L			
	有効内容積	210L			
	外箱	樹脂焼付塗装鋼板			
	内箱	樹脂焼付塗装鋼板			
	断熱材	発泡ポリウレタン			
	棚	スライド式棚 3段3枚（多段調整可） +スライド式デッキパン1枚			
冷凍サイクル	圧縮機	全密閉型（ロータリー） DCインバータ 公称出力600W			
	冷媒	R744（CO <sub>2</sub> ）			
	冷却器	フィンチューブ型強制循環式			
	送風機	冷却器用（DC24V 出力1.3W）×4 放熱器用（DC24V 出力1.3W）×6			
	冷蔵温度調節	電子自動温度調節器			
	放熱器	フィンチューブ型強制空冷式			
電源	霜取	タイマー式オフサイクルデフロスト			
	電圧	単相100V 50/60Hz			
	性能	温蔵 5℃±5℃（品温） 室温15℃ 冷蔵 5℃～10℃調節可（無負荷） 27℃ 70%RH, 0.2m/s以下 直射日光受けず			
	年間消費電力量	3684kWh/年 JIS B 8631-2(2011)（この値は付加機能のない場合です。値は付加機能により異なります。）			
使用温度範囲	15℃～27℃				
電気特性	電源	単相100V			
	周波数	50/60			
	加熱ヒータ	最上段棚：332W、2段目棚：332W 3段目棚：332W、デッキ：332W			
	消費電力	運転	霜取り	W	
			（全冷）	515/515	
			（冷+温1）	810/810	
			（冷+温2）	1100/1100	
	（全温）	1220/1220			
	電流	運転	霜取り	A	
			（全冷）	7.3/7.3	
（冷+温1）			9.5/9.5		
（冷+温2）			12.1/12.1		
（全温）	12.2/12.2				
（最大電流）	12.5/12.5				
霜取り	（全冷）		0.9/0.9		
運転時力率	（全冷）		0.71/0.71		
電気特性の表示条件	*オールホット時 15℃、45%RH *その他 27℃、70%RH				
照明	LED照明	4.7W×3、3.5W×4			
	消費電力	W 30/30			
	電流	A 0.45/0.45			
放熱量	W（全冷）1801/1801				
付属品	仕切り棒（8本）、プライスレール（4本）、商品ガード（4枚）				
その他	ブラケットストッパー左右（各3個）、メンテナンスストレー アジャストボルト（2個）、キャスター（4個）、アース線				
製品質量	164kg				

パナソニック株式会社

APPROVALS	DESIGN	SCALE	整理番号
	I. TAKANO	A3サイズ	SAR-346HFLRA-00
	18.09.05	1/10	作成日 18.09.05 (I. TAKANO)

製品コード	847-000-27
品番	SAR-346HFLRA

仕様は改良により一部変更する場合があります。