

仕様

形名		SA-HS419DTVC		
用途 / 庫内温度 °C		日配~惣菜用 / 2 ~ 18		
外形寸法(高さ×巾×奥行) mm		1900×1200×710(POP部760)		
キャビネット	外装	表面処理鋼板焼付塗装及び樹脂成形品		
	内装	表面処理鋼板焼付塗装及び樹脂成形品		
	冷却室	亜鉛メッキ鋼板		
	断熱材	ウレタン注入発泡		
	キャスター	ナイロン車輪径φ50自在キャスター		
照明灯	蛍光灯	昼光色蛍光ランプ		
	灯数(トップ照明)	32W×1		
冷凍装置	圧縮機	全密閉形ロータリ式インバータ 900W		
	冷却器	クロスフィン(強制通風式)		
	凝縮器	クロスフィン(強制通風式)		
	冷媒制御	電子式膨張弁		
	冷媒	種類	R410A	
充填量		905 g		
電気容量	单相 100V	照明合計	40 W	0.69 A
		防露ヒータ	23 W	0.23 A
		運転時合計	63 W	0.92 A
		除霜時合計	63 W	0.92 A
	三相 200V	庫内送風機	10 W	0.04 A
		凝縮器用送風機	24 W	0.09 A
		圧縮機	946 W	3.10 A
		運転時合計	980 W	3.23 A
		除霜時合計	34 W	0.13 A
	50/60Hz 入力値			
	除霜方式		オフサイクル方式	
	庫内温度制御		マイコン制御	
展示面積		2.32 m ²		
有効内容積		615 l		
電源コード		20A 3m(接地形3極)、15A 3m(2極)		
付属品		ドレン強制蒸発装置、ナイトカバー、PCレール		
製品質量		189 kg		
オプション		スライド棚		

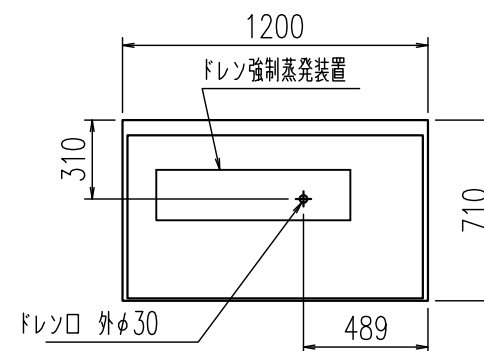
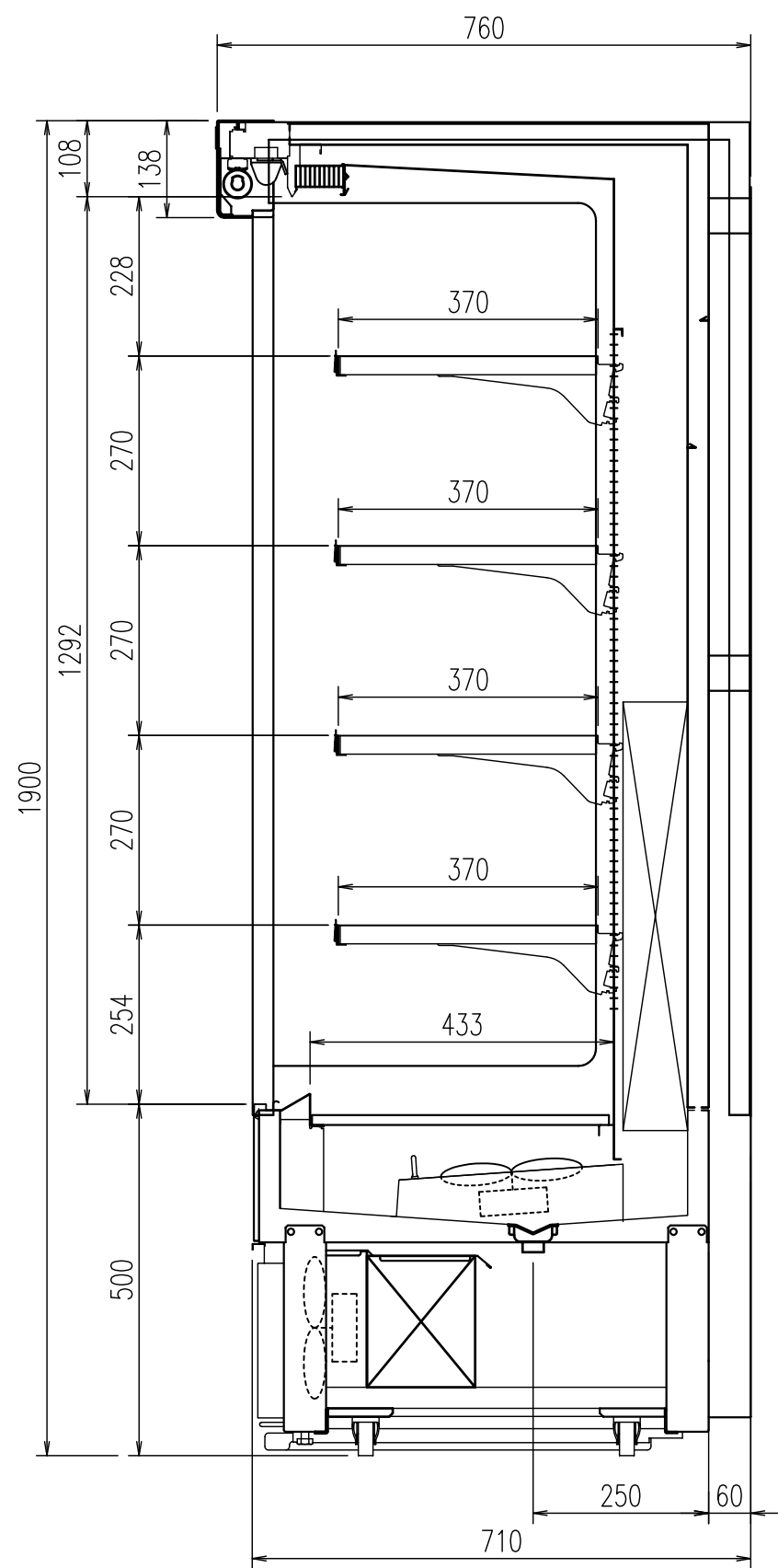
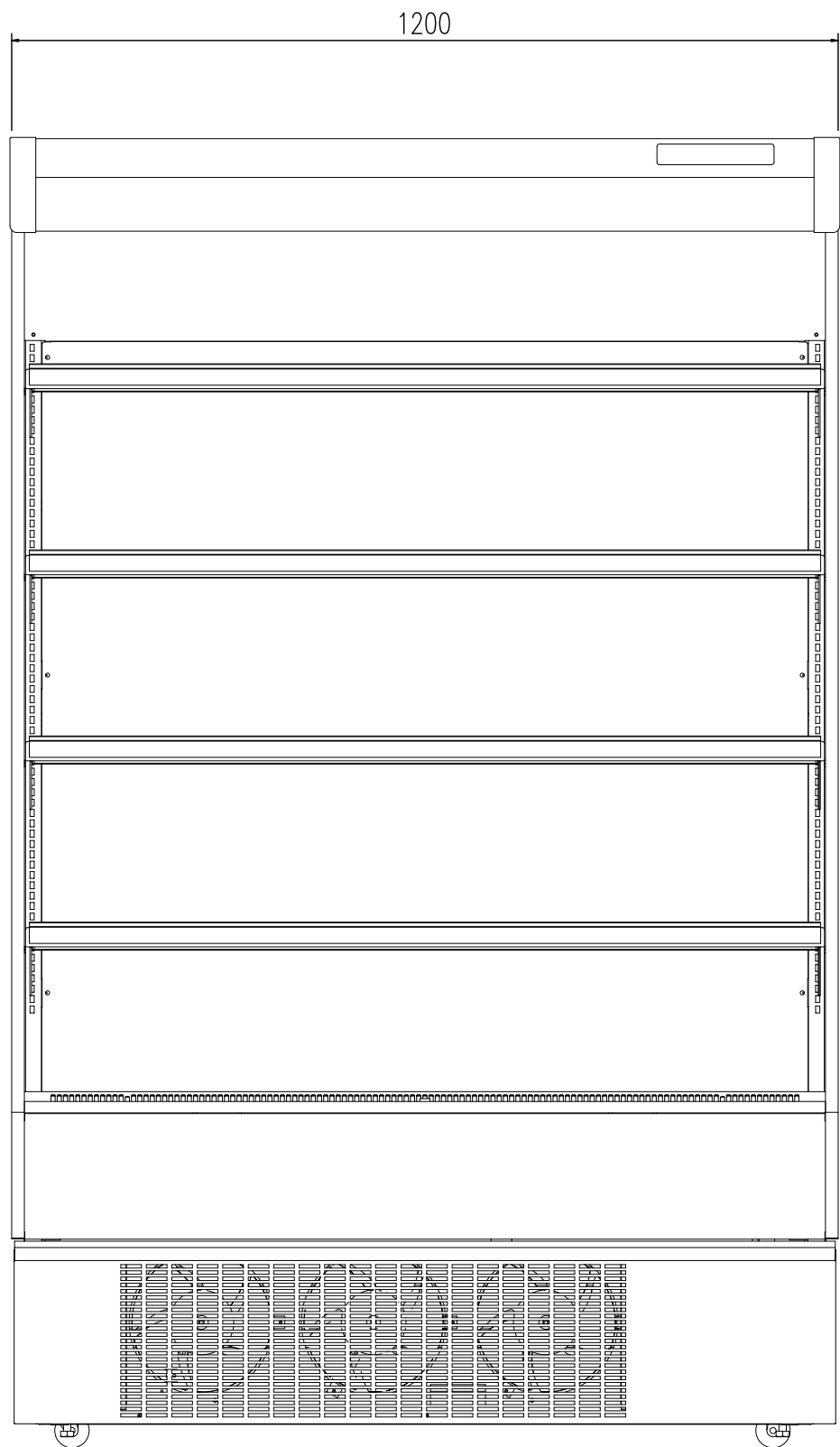
ご注意

1. 周囲条件: 温度27°C、湿度60%、風速0.2m/s以下。
2. 仕様向上の為、一部仕様変更することがありますのでご了承ください。

2014.07.31

M.K.
M.Y.
H.S.

仕様図番	R385483	発行日	2012.05.25	図番	R485483	副番	B
------	---------	-----	------------	----	---------	----	---



(S=1/30)

(S=1/10)

M.K
M.Y
H.S

三菱電機冷熱応用システム株式会社 三菱ショーケース SA-HS419DTC

図番 R385483

仕様表番 R485483

発行日 2012-05-25

図番 R385483

図番 A