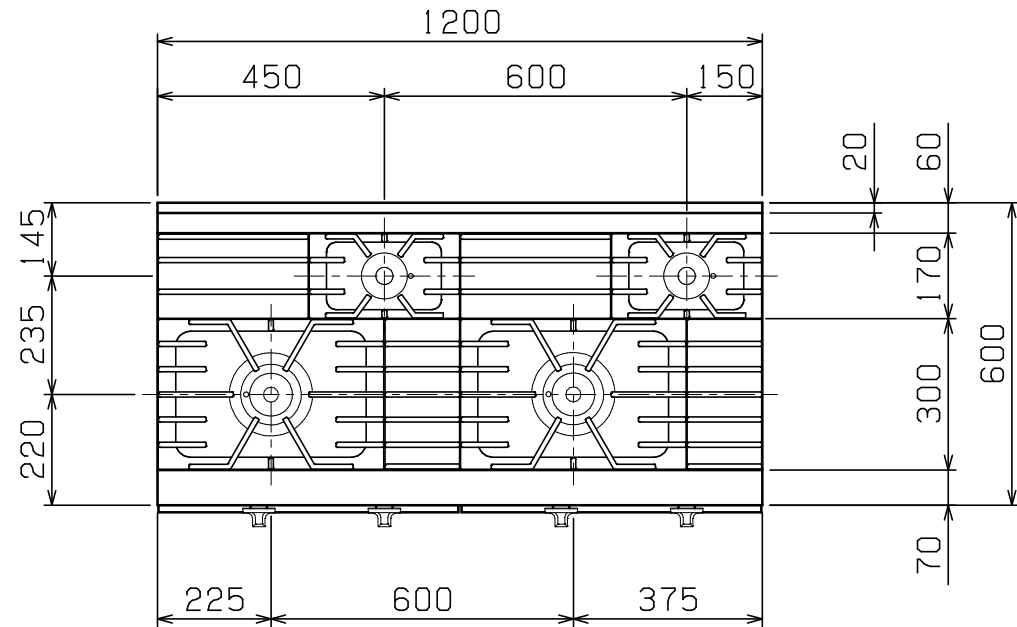
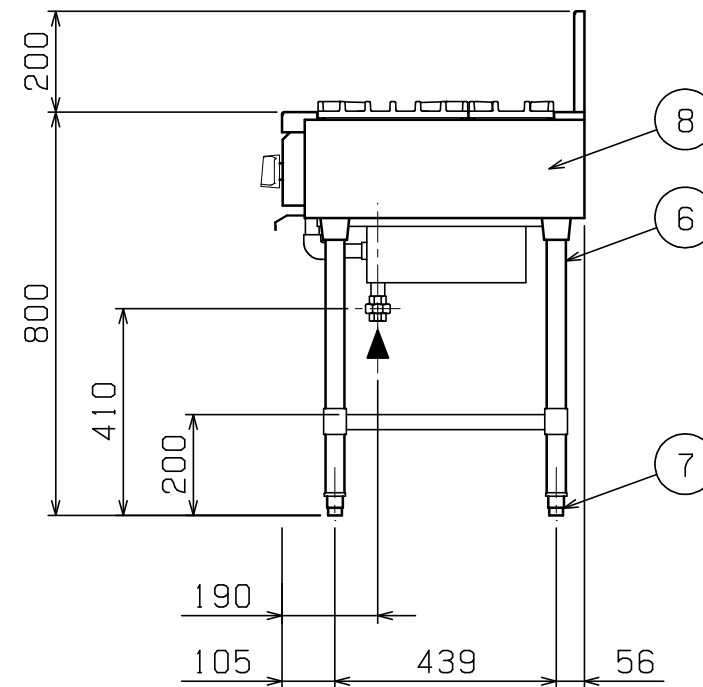
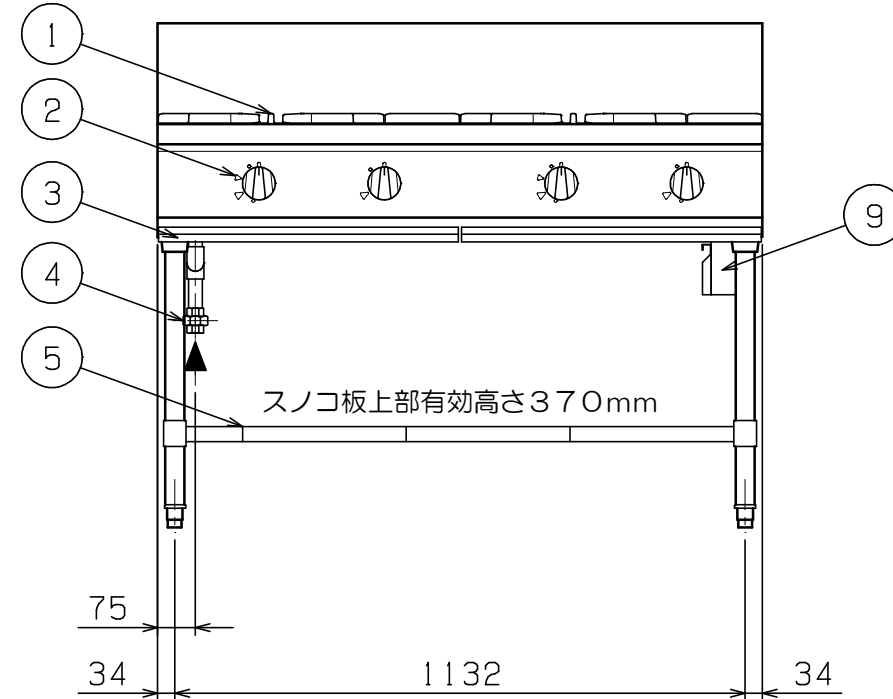


No.	品名 NAME	型式 MODEL	寸法 DIMENSION	台数 QUANTITY
	NEWパワーック 立消え安全装置付きガステーブル	RGT-S126B	1200×600×800	



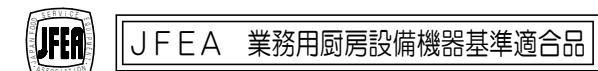
種類		片面式
ガス消費量	都市ガス	36.0kW (31,000kcal/h)
	LPガス	33.7kW (2.42kg/h)
ガス接続口	都市ガス	20A (ユニオン)
	LPガス	20A (ユニオン)
バーナー種類	鋳鉄製 ユニバーサルバーナー (φ165) × 2 鋳鉄製 ユニバーサルバーナー (φ95) × 2	
定格電源	DC3.0V (単1形乾電池×2)	
安全装置	立消え安全装置 (サーモカップル)	
付属品	単1形アルカリ乾電池 (2)	
製品重量	117kg	

部番	品名	材質	備考
1	五徳	FC	黒塗装
2	ガスコック		連続スパーク式自動点火
3	汁受け引き出し	SUS430	
4	ガス接続口		20A (ユニオン)
5	スノコ板	SUS430	No. 4仕上 (取外し式、3分割)
6	脚	SUS304	φ38
7	アジャスト	SUS304	調整幅: -15~+25mm
8	本体側板	SUS430	No. 4仕上
9	乾電池ボックス	SUS430	単1形アルカリ乾電池2個用



※ 設置上の注意 熱機器の設置については安全の為、消防法の設置基準に従って設置してください。  
 ※ 改善の為、仕様及び外観を予告なしに変更することがあります。

JIA 形式認証番号 T21E001023



変更事項 ALTERATION	尺度 SCALE A3: 1/15	日付 DATE	図番 DRAWING No. 09950	工事名称 TITLE	納品日 DATE OF DELIVERY
	検図 CHECK	設計 DESIGN	製図 DRAW	営業担当 CHARGE	図面名称 DRAWING CORD NEWパワーック 立消え安全装置付きガステーブル
					No.