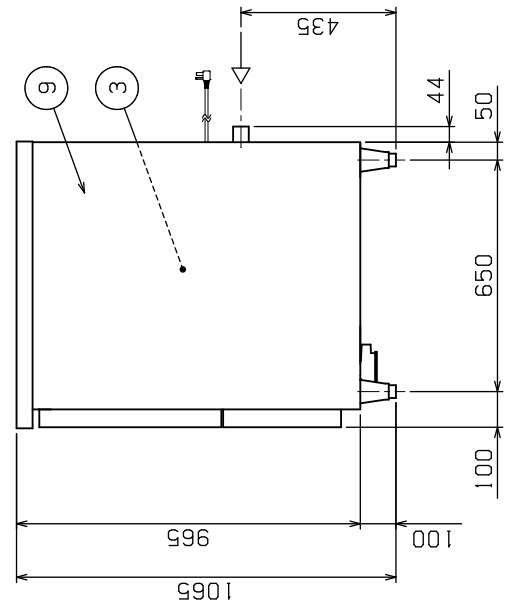
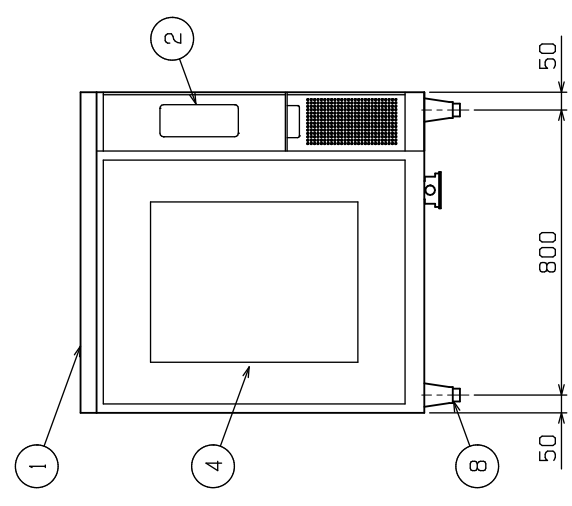
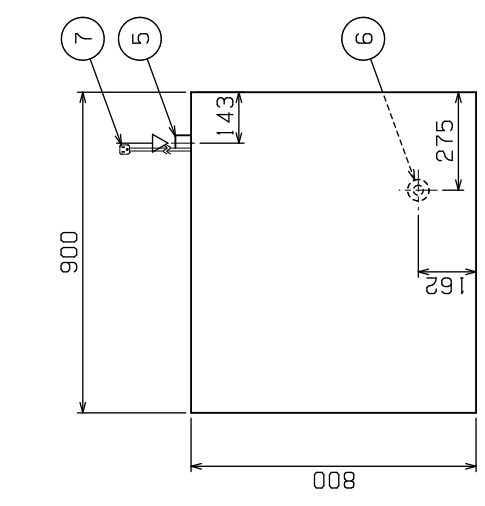
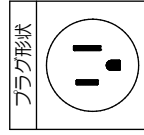
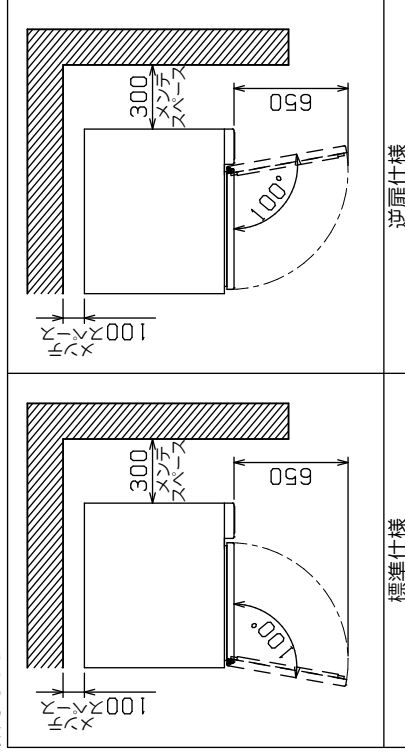


No.	品名 NAME 架台ドゥコンディショナー	型式 MODEL QED-112DCSS5M	寸法 DIMENSION 900×800×1065	台数 QUANTITY
-----	-------------------------	---------------------------	------------------------------	-------------

種類	ベーカーシェフシリーズ 架台ドゥコンディショナー
庫内有効寸法	635 (W) × 497 (D) × 780 (H)
庫内棚段数	12段 ピッチ65mm
天板収納枚数	12枚
定格電圧	単相 100V 50/60Hz
定格消費電力	195/195W 50/60Hz
必要手元開閉器容量	525/525W 50/60Hz
温度設定範囲	15A
湿度設定範囲	-15~40℃
製品重量	60~90%
天板外形寸法	115kg
付属品	欧州天板 (600×400) 六取天板 (540×390) 棚レール (12セット), 配水管キット (1式), 減圧弁 (1), ストレナー (1), 凝縮フィルター (1)
適用機種	MBCO-5E, T5E MBDO-5E, D5E



部番	品名	材質	備考
1	トップ	SUS430	No. 4仕上
2	操作パネル	SUS430	ルビレット焼付塗装
3	庫内扉	JFE430LNM	耐腐食性ステンレス
4	加湿器給水口	SUS430	No. 4仕上 三重ガラス付
5	庫内排水口	1.5A (Rc1/2)	
6	電源コード	φ25ジャバラホース	2m フラグ付
7	アジャスト	PA66N	調整幅: 0~+20mm
8	本体	SUS430	No. 4仕上

※ 設置上の注意 熱機器の設置については安全の為、消防法の設置基準に従って設置してください。
※ 改善の為、仕様及び外觀を予告なしに変更することがあります。

変更事項 ALTERATION	図番 DRAWING No. 09993	図面名称 DRAWING CORD ベーカーシェフ 架台ドゥコンディショナー	納品日 DATE OF DELIVERY
日付 DATE 15/11/2022	設計 DESIGN	製図 DRAW	N o.
尺度 SCALE A3: 1/15	検図 CHECK	営業担当 CHARGE	

