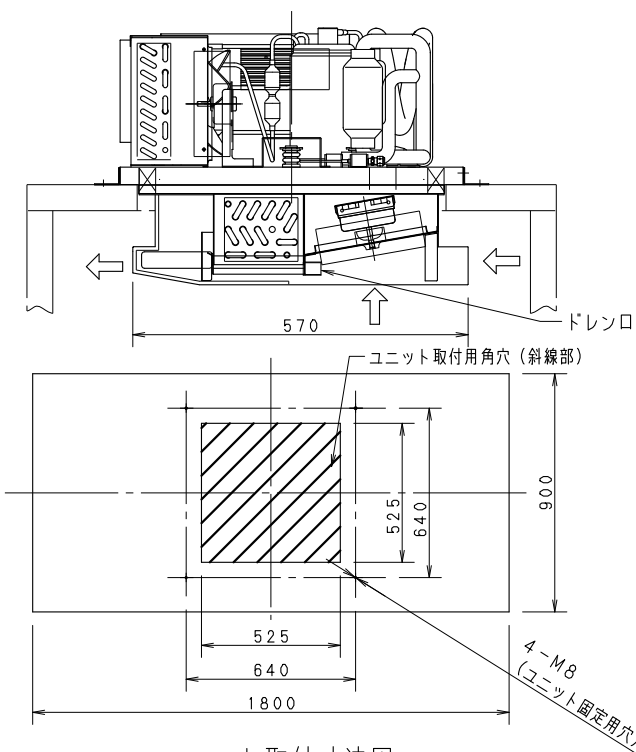
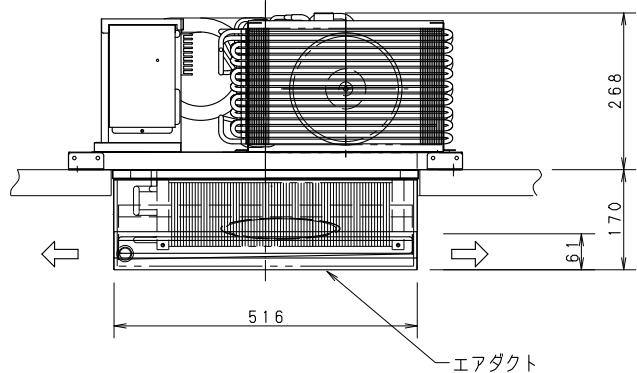
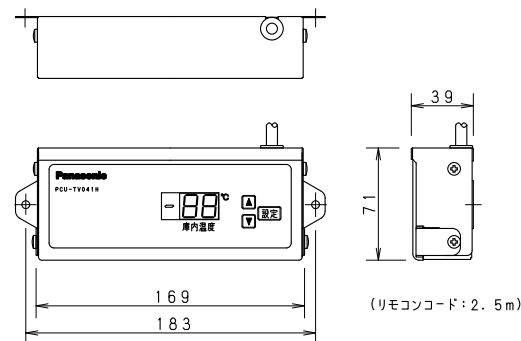


●コントローラ

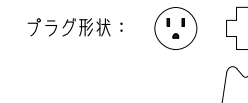


ユニット取付寸法図

タイプ	トップスリムタイプ		
品番	PCU-TV041H		
用途	冷蔵用(+3℃～+18℃)		
使用外気条件	0℃～+35℃		
適応坪数	0.5坪		
電源	単相100V 50/60Hz		
定格消費電力 W	運転	355/365	
	霜取	37/40	
定格電流 A	運転	4.5/4.5	
	霜取	0.4/0.4	
漏電遮断器容量 mA	15mA/15A		
ブレーカ容量 A	(現地手配)		
圧縮機呼称出力(冷媒)	300W(R-404A)		
冷却器	フィンチューブ型強制循環式		
凝縮器	フィンチューブ型強制空冷式		
送風機	冷却器用	単相100V 20W	
	凝縮器用	DC 12V 8.4W	
霜取り	方式	周期	
	オフサイクル	2時間(定時)	
温度調節	デジタル温度設定 温度設定範囲 +3℃～+18℃		
冷凍能力 W	庫内温度	+5℃	
	50Hz	640	
外気32℃時 放熱量 W	60Hz	650	
	50Hz	960	
騒音 (dB)	60Hz	980	
	50Hz	53	レベルA
製品質量	60Hz	54	測定距離1m
	32kg		
消費電力・消費電流 表示の条件	外気温度 32℃ 庫内温度 +5℃		

付属部品	エアダクト 排水用ドレンホース、ユニット取付けボルト 施工説明書、取扱説明書
------	--

※適用坪数は外気条件、庫内温度設定等により異なります。



パナソニック株式会社

APPROVALS	DESIGN	SCALE	整理番号	プレハブ冷却ユニット
	K. MOCHIDA	A3サイズ	PCU-TV041H-01	トップスリムシリーズ
	13.10.28	1/g	作成日 14.05.08(K. MOCHIDA)	

製品コード	832-253-54
品番	PCU-TV041H

仕様は改良により一部変更する場合があります。