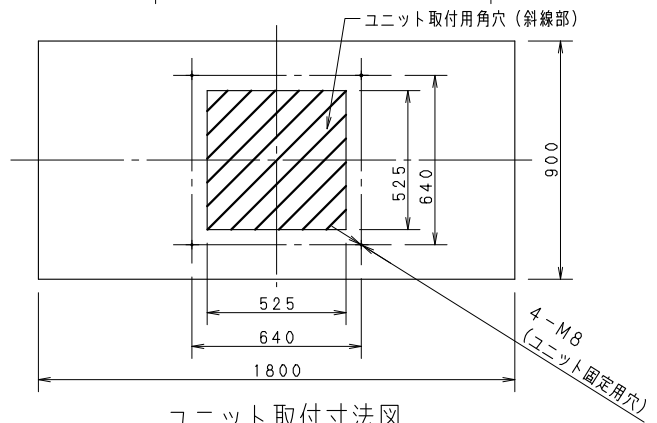
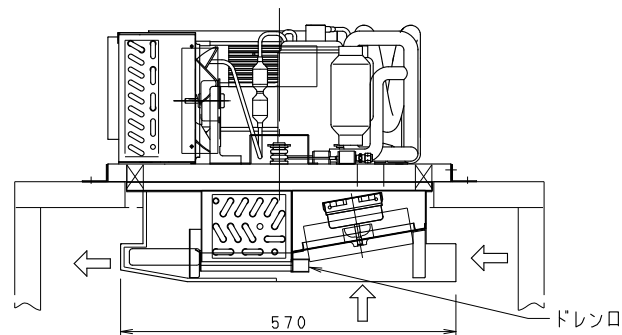
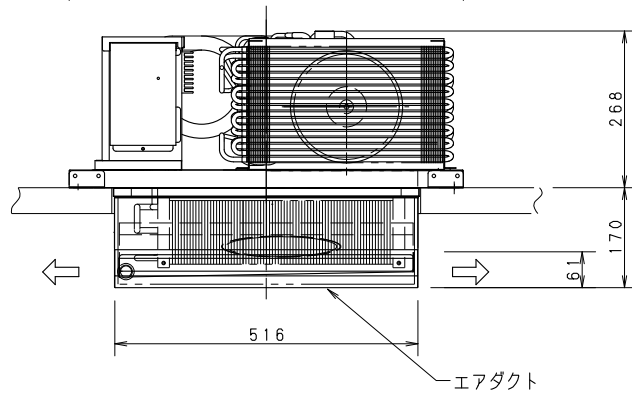
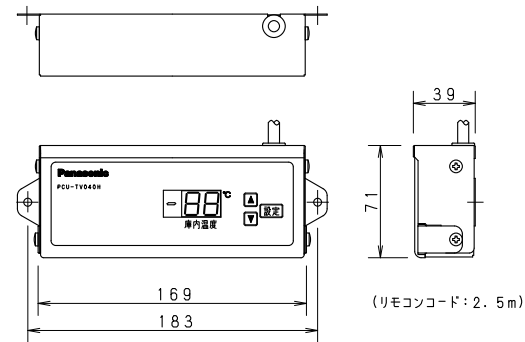


●コントローラ



ユニット取付寸法図

タイプ	トップスリムタイプ	
品番	PCU-TV040H	
用途	冷蔵用 (+3℃ ~ +18℃)	
使用外気条件	0℃ ~ +35℃	
適応坪数	0.5 坪	
電源	三相200V 50/60Hz	
定格消費電力 W	運転	350/355
	霜取	31/34
定格電流 A	運転	1.5/1.4
	霜取	0.4/0.3
漏電遮断器容量 mA	15mA/15A	
ブレーカ容量 A	(現地手配)	
圧縮機呼称出力 (冷媒)	300W (R-404A)	
冷却器	フィンチューブ型強制循環式	
凝縮器	フィンチューブ型強制空冷式	
送風機	冷却器用	三相200V 20W
	凝縮器用	DC 12V 8.4W
霜取り	方式	周期
	オフサイクル	2時間 (定時)
温度調節	デジタル温度設定 温度設定範囲 +3℃ ~ +18℃	
冷凍能力 W	庫内温度	+5℃
	50Hz	640
外気32℃時	60Hz	650
	放熱量 W	50Hz
騒音 (dB)	60Hz	970
	50Hz	53
60Hz	54	測定距離 1m
製品質量	32kg	
消費電力・消費電流 表示の条件	外気温度	32℃
	庫内温度	+5℃

付属部品	エアダクト 排水用ドレンホース、ユニット取付けボルト 施工説明書、取扱説明書
------	--

※適用坪数は外気条件、庫内温度設定等により異なります。

パナソニック株式会社

APPROVALS  
DESIGN  
K. MOCHIDA  
13. 10. 28

SCALE  
A3サイズ  
1/9

整理番号  
PCU-TV040H-01  
作成日 14. 05. 08 (K. MOCHIDA)

プレハブ冷却ユニット  
トップスリムシリーズ

製品コード 832-253-53

品番 PCU-TV040H

仕様は改良により一部変更する場合があります。