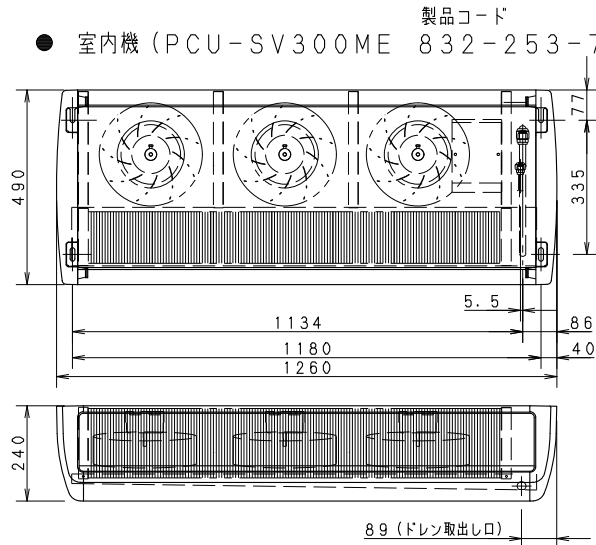
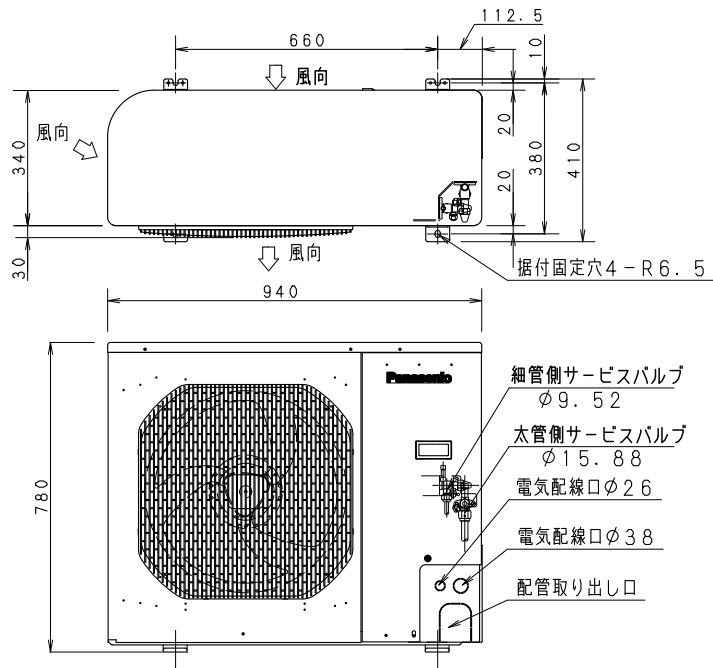


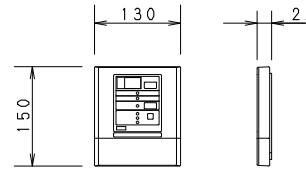
● 室内機 (PCU-SV300ME 832-253-73)



● 室外機 (PCU-SV200MU 832-253-68)

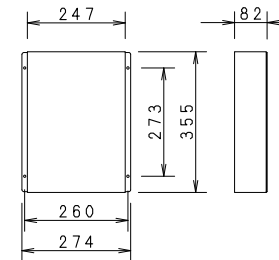


● コントローラ



リモコンコード6m標準装備 (SCALE 1/8)

● リレーボックス



- 付属 ・ユニット間コード
VCTF-0.3sq-8芯-12m (6P・2Pコネクタ付)
・庫内接続コード
VCTF-0.75sq-7芯-3m (8Pコネクタ付)
・センサー線
105℃耐熱塩ビ平行線 0.3sq

タイプ	スリムセパレートタイプ	
品番	PCU-SV200MG	
用途	冷蔵用 (-5℃~+18℃)	
使用外気条件	-5℃~+35℃	
適応坪数	1.0~3.5坪	
電源	3相200V 50/60Hz	
定格消費電力 kW	運転	1.85/1.95
	霜取	1.12/1.12
定格電流 A	運転	7.2/7.5
	霜取	4.4/4.4
漏電遮断器容量 mA	30mA/20A	
ブレーカ容量 A	(現地手配)	
圧縮機呼称出力 (冷媒)	1500W (R404A)	
冷却器	フィンチューブ型強制循環式	
凝縮器	フィンチューブ型強制空冷式	
送風機	冷却器用	単相200V 30W×3
	凝縮器用	単相200V 70W
霜取り	方式	周期
	ホットガスデフロスト	2時間 (定時)
温度調節	デジタル温度設定	
	温度設定範囲 -5℃~+18℃	
冷凍能力 W	庫内温度	0℃
	50Hz	2980
外気32℃時放熱量 W	60Hz	2980
	50Hz	4630
騒音 (dB)	50Hz	57
	60Hz	57
製品質量	室内機 36kg	室外機 57kg
消費電力・消費電流表示の条件	外気温度	32℃
	庫内温度	-5℃

付属部品

室内機取付ボルトナット一式 (M8)
ドレンホース、ホースバンド、クリップ
タッピンネジ、断熱材、取扱説明書、
施工説明書

パナソニック株式会社

APPROVALS	DESIGN	SCALE	整理番号
	K. MOCHIDA	A3サイズ	PCU-SV200MG-01
	14.03.15	1/12	作成日 14.05.12 (K. MOCHIDA)

特記
プレハブ冷却ユニット
スリムセパレートシリーズ

製品コード	PCU-SV200MG
品番	

仕様は改良により一部変更する場合があります。