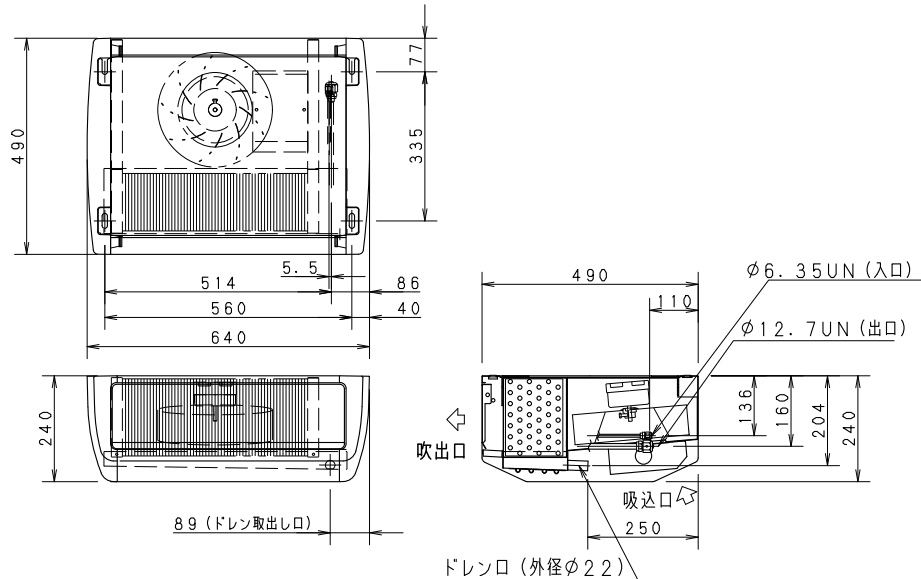
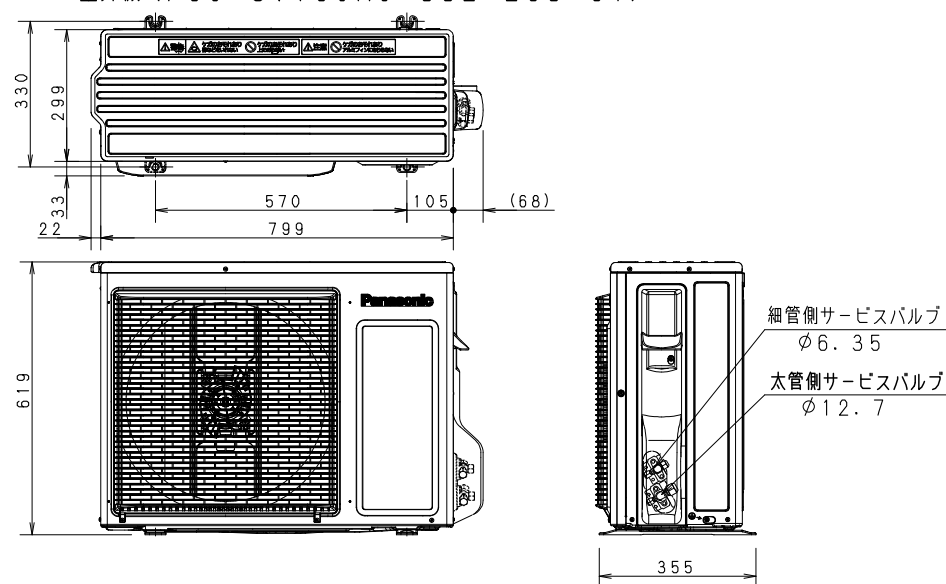


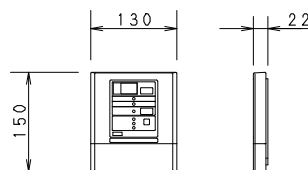
● 室内機 (PCU-SV150ME 832-253-66)



● 室外機 (PCU-SV150MU 832-253-61)

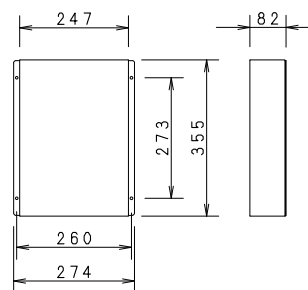


● コントローラ



リモコンコード6m標準装備
(SCALE 1/8)

● リレーボックス



付属 ・ユニット間コード
VCTF-0.3sq-8芯-12m
(6P・2Pコネクタ付)
・庫内接続コード
VCTF-0.75sq-7芯-3m
(8Pコネクタ付)
・センサー線
105℃耐熱塩ビ平行線 0.3sq

タイプ	スリムセパレートタイプ	
品番	PCU-SV150M	
用途	冷蔵用 (-5℃~+18℃)	
使用外気条件	-5℃~+35℃	
適応坪数	1.0~2.25坪	
電源	3相200V 50/60Hz	
定格消費電力 W	運転	1050/1000
	霜取	1110/1100
定格電流 A	運転	4.5/4.1
	霜取	4.8/4.4
漏電遮断器容量 mA	15mA/15A	
ブレーカ容量 A	(現地手配)	
圧縮機呼称出力 (冷媒)	750W (R404A)	
冷却器	フィンチューブ型強制循環式	
凝縮器	フィンチューブ型強制空冷式	
送風機	冷却器用	単相200V 30W
	凝縮器用	単相200V 30W
霜取り	方式	周期
	ホットガスデフロスト	2時間 (定時)
温度調節	デジタル温度設定	
	温度設定範囲 -5℃~+18℃	
冷凍能力 W	庫内温度	0℃
	50Hz	1710
外気32℃時放熱量 W	60Hz	1780
	50Hz	2710
騒音 (dB)	50Hz	53
	60Hz	54
製品質量	室内機 20kg	室外機 38kg
消費電力・消費電流表示の条件	外気温度	32℃
	庫内温度	-5℃

付属部品	室内機取付ボルトナット一式 (M8) ドレンホース、ホースバンド、クリップ タッピンネジ、断熱材、取扱説明書、 施工説明書
------	--

パナソニック株式会社

APPROVALS	DESIGN	SCALE	整理番号	特記
	K. MOCHIDA	A3サイズ	PCU-SV150M-01	プレハブ冷却ユニット
	14.01.30	1/12	作成日 14.05.12 (K. MOCHIDA)	スリムセパレートシリーズ

製品コード	
品番	PCU-SV150M

仕様は改良により一部変更する場合があります。