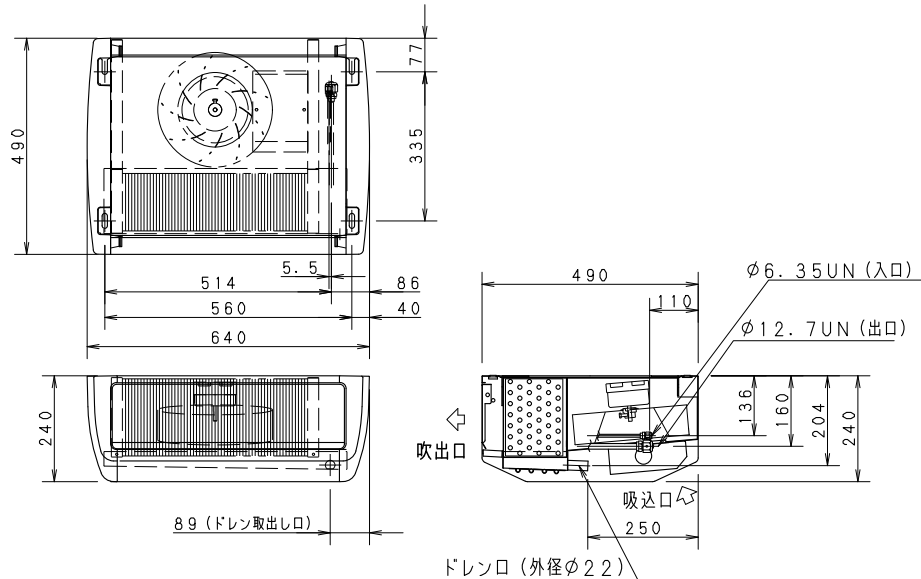
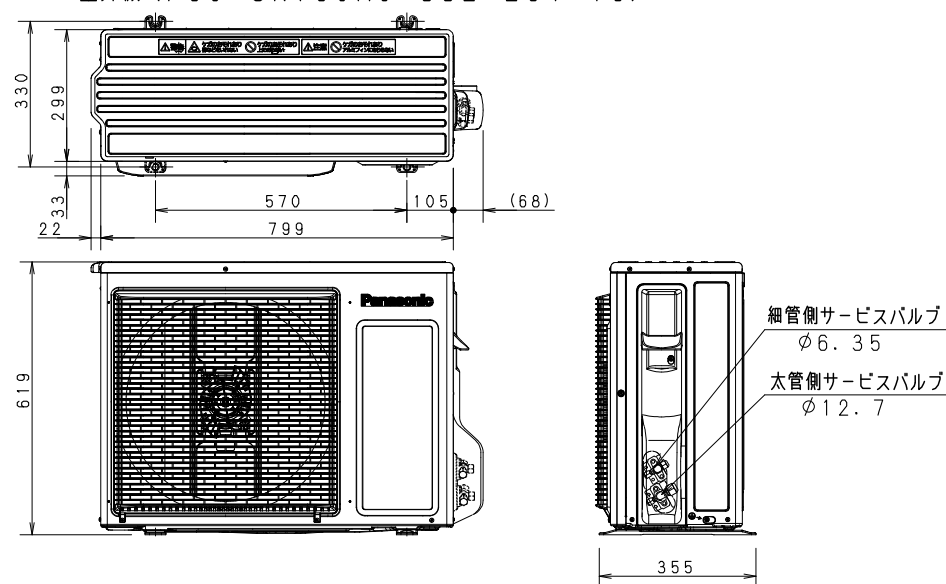


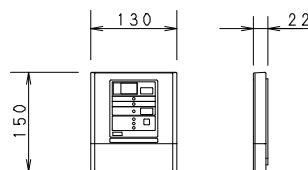
● 室内機 (PCU-SK150ME 832-254-02)



● 室外機 (PCU-SK150MU 832-254-19)

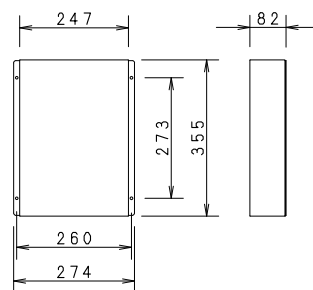


● コントローラ



リモコンコード6m標準装備
(SCALE 1/8)

● リレーボックス



付属 ・ユニット間コード
VCTF-0.3sq-8芯-12m
(6P・2Pコネクタ付)
・庫内接続コード
VCTF-0.75sq-7芯-3m
(8Pコネクタ付)
・センサー線
105℃耐熱塩ビ平行線 0.3sq

タイプ	スリムセパレートタイプ		
品番	PCU-SK150M		
用途	冷蔵用 (-5℃~+18℃)		
使用外気条件	-5℃~+35℃		
適応坪数	1.0~2.25坪		
電源	3相200V 50/60Hz		
定格消費電力 W	運転	1050/1060	
	霜取	720/730	
定格電流 A	運転	3.9/3.9	
	霜取	3.0/3.0	
漏電遮断器容量 mA	15mA/15A		
ブレーカ容量 A	(現地手配)		
圧縮機呼称出力 (冷媒)	750W (R448A)		
冷却器	フィンチューブ型強制循環式		
凝縮器	フィンチューブ型強制空冷式		
送風機	冷却器用	単相200V 30W	
	凝縮器用	単相200V 30W	
霜取り	方式	周期	
	ホットガスデフロスト	2時間 (定時)	
温度調節	デジタル温度設定		
	温度設定範囲 -5℃~+18℃		
冷凍能力 W	庫内温度	0℃	
	50Hz	1710	
外気32℃時放熱量 W	60Hz	1710	
	50Hz	2750	
騒音 (dB)	50Hz	52	レベルA
	60Hz	53	測定距離1m
製品質量	室内機 20kg	室外機 35kg	
消費電力・消費電流表示の条件	外気温度	32℃	
	庫内温度	-5℃	

付属部品	室内機取付ボルトナット一式 (M8) ドレンホース、ホースバンド、クリップ タッピンネジ、断熱材、取扱説明書、 施工説明書
------	--

パナソニック株式会社

APPROVALS	DESIGN	SCALE	整理番号	特記
	K. MOCHIDA	A3サイズ	PCU-SK150M-00	プレハブ冷却ユニット
	21.11.24	1/12	作成日 21.11.24 (K. MOCHIDA)	スリムセパレートシリーズ

製品コード	PCU-SK150M
品番	

仕様は改良により一部変更する場合があります。