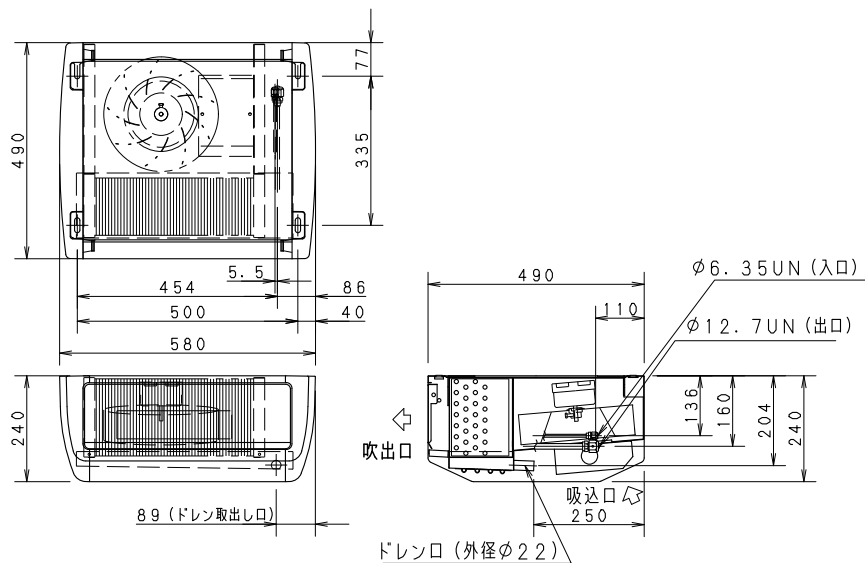


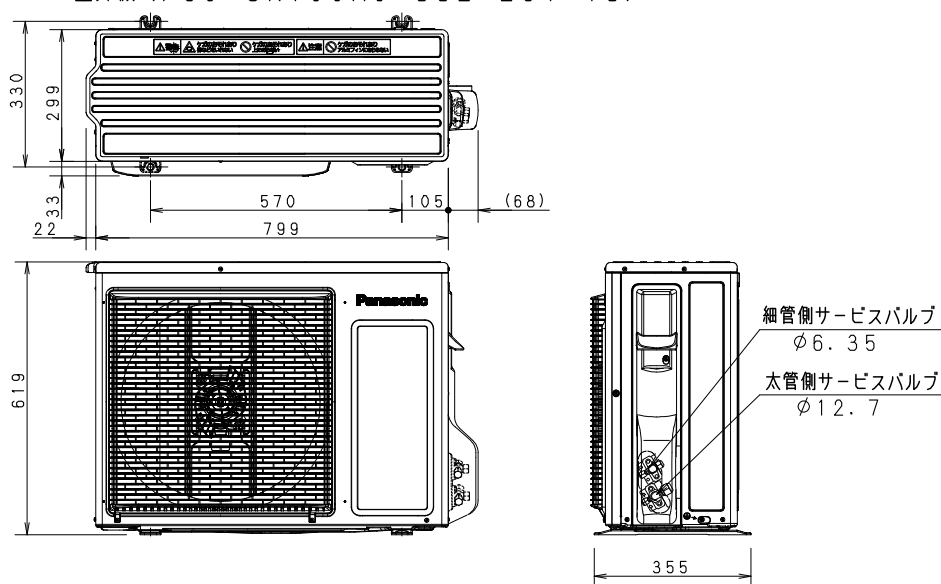
製品コード

● 室内機 (PCU-SK060ME 832-254-00)

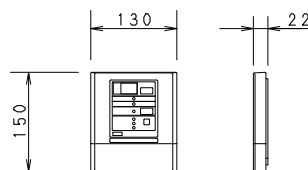


製品コード

● 室外機 (PCU-SK100MU 832-254-18)

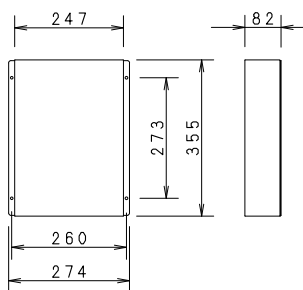


● コントローラ



リモコンコード6m標準装備
(SCALE 1/8)

● リレーボックス



付属 ・ユニット間コード
VCTF-0.3sq-8芯-12m
(6P・2Pコネクタ付)
・庫内接続コード
VCTF-0.75sq-7芯-3m
(8Pコネクタ付)
・センサー線
105℃耐熱塩ビ平行線 0.3sq

タイプ	スリムセパレートタイプ	
品番	PCU-SK060M	
用途	冷蔵用 (-5℃~+18℃)	
使用外気条件	-5℃~+35℃	
適応坪数	0.5坪	
電源	3相200V 50/60Hz	
定格消費電力 W	運転	740/770
	霜取	720/730
定格電流 A	運転	3.2/3.2
	霜取	3.0/3.0
漏電遮断器容量 mA	15mA/15A	
ブレーカ容量 A	(現地手配)	
圧縮機呼称出力 (冷媒)	750W (R448A)	
冷却器	フィンチューブ型強制循環式	
凝縮器	フィンチューブ型強制空冷式	
送風機	冷却器用	単相200V 30W
	凝縮器用	単相200V 30W
霜取り	方式	周期
	ホットガスデフロスト	2時間 (定時)
温度調節	デジタル温度設定	
	温度設定範囲 -5℃~+18℃	
冷凍能力 W	庫内温度	0℃
	50Hz	1190
外気32℃時放熱量 W	60Hz	1190
	50Hz	1910
騒音 (dB)	50Hz	51
	60Hz	53
製品質量	室内機 18kg	室外機 35kg
消費電力・消費電流表示の条件	外気温度	32℃
	庫内温度	-5℃

付属部品	室内機取付ボルトナット一式 (M8) ドレンホース、ホースバンド、クリップ タッピンネジ、断熱材、取扱説明書、 施工説明書
------	--

パナソニック株式会社

APPROVALS	DESIGN	SCALE	整理番号	特記
	K. MOCHIDA	A3サイズ	PCU-SK060M-00	プレハブ冷却ユニット
	21.11.24	1/12	作成日 21.11.24 (K. MOCHIDA)	スリムセパレートシリーズ

製品コード	PCU-SK060M
品番	

仕様は改良により一部変更する場合があります。