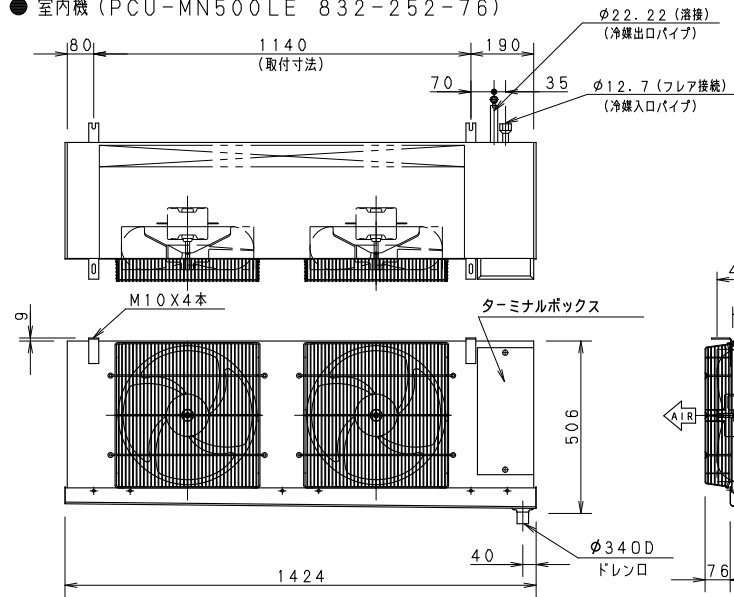
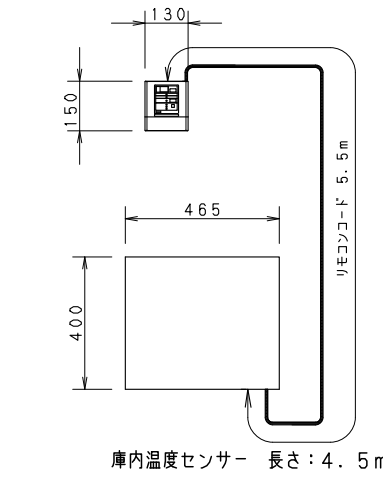


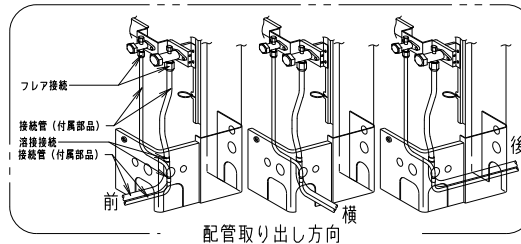
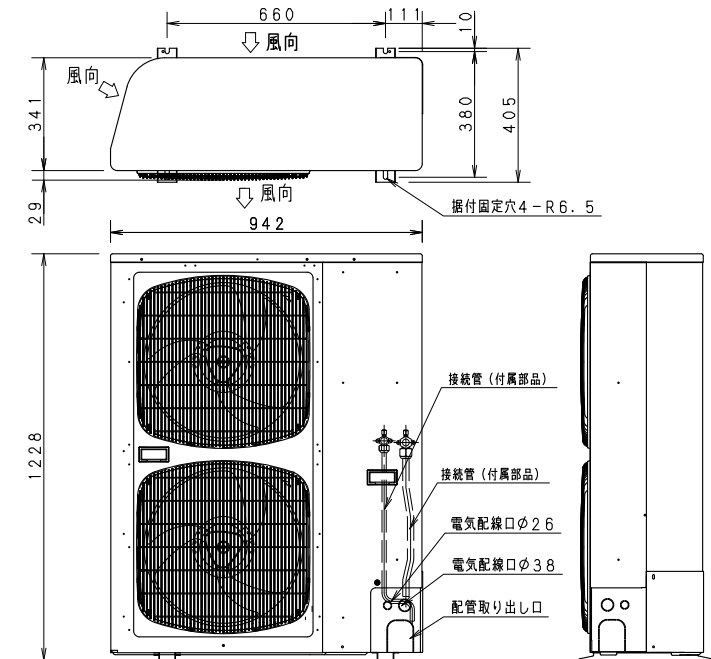
● 室内機 (PCU-MN500LE 832-252-76) 製品コード



● コントローラ (PCU-ECN1 832-252-77) 製品コード



● 室外機 (PCU-MN500U 832-252-72) 製品コード



配線		配線種類	備考
室外機電源	配線長さ10m以内	VVF-2.0mm以上	現地手配
	配線長さ20m以内	VVF-2.6mm以上	
	配線長さ30m以内	1V-8.0mm <sup>2</sup> 以上	
室外機~コントローラ		VVF-1.6mm以上 (30m以内)	
コントローラ電源	配線長さ10m以内	VVF-1.6mm以上	
	配線長さ20m以内	VVF-2.0mm以上	
	配線長さ30m以内	VVF-2.6mm以上	
室内機~コントローラ	霜取りヒーター回路	VVF-2.6mm以上 (20m以内)	
	その他の回路	VVF-1.6mm以上 (20m以内)	
		現地手配配管径	
細管		φ12.7	
太管		φ22.22	

タイプ	セパレートタイプ		
品番	PCU-MN500L		
用途	冷凍用 (-30°C~-5°C)		
使用外気条件	-5°C~+35°C		
電源	三相200V 50/60Hz		
定格消費電力 W	運転	3800/4370	
	霜取	3850/3850	
定格電流 A	運転	14.8/15.5	
	霜取	11.6/11.6	
漏電遮断機容量 mA	室内機用	室内機用	
ブレーカ容量 A	15mA/15A	15mA/50A (現地手配)	
進相コンデンサ容量 μF	75/50 (現地手配)		
圧縮機呼称出力 (冷媒)	3700W (R-404A)		
冷却器	フィンチューブ型強制循環式		
凝縮器	フィンチューブ型強制空冷式		
送風機	冷却器用	3相200V 120W×2	
	凝縮器用	単相200V 70W×2	
霜取り	方式	電気ヒータ	
	周期	4時間 (定時)	
温度調節	デジタル温度設定		
	温度設定範囲 -30°C~-5°C		
冷凍能力 W	庫内温度	-20°C	
	50Hz	3630	
外気32°C時	60Hz	4190	
	凝縮器風量 (m <sup>3</sup> /min)	100/100	
放熱量 W	50Hz	6990	
	60Hz	8010	
騒音 (dB)	50Hz	57	レベルA
	60Hz	58	測定距離1m
製品質量	室内機40kg	室外機117kg	コントローラ7kg
消費電力・消費電流表示の条件	外気温度 32°C 庫内温度 -20°C		

付属部品	冷却器取付ボルトナット一式 (M10) ドレンホース、ホースバンド、クリップ タッピンビス、接続管、配管Uトラップ 取扱説明書、施工説明書
------	--

パナソニック株式会社

APPROVALS	DESIGN	SCALE	整理番号	プレハブ冷却ユニット
	K. モチダ 03.05.14	A3サイズ 1/16	PCU-MN500L-02 作成日 15.05.19 (K. MOCHIDA)	

製品コード	000-000-00
品番	PCU-MN500L