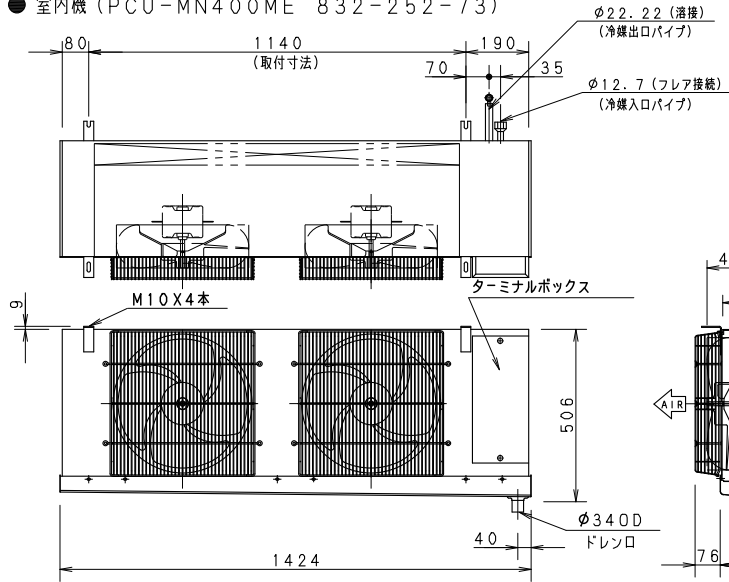
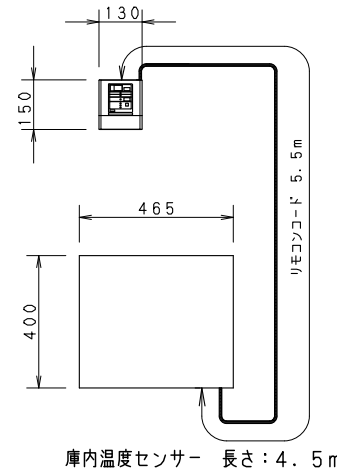


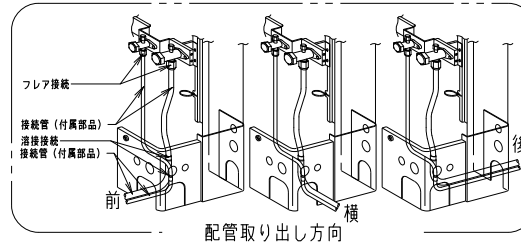
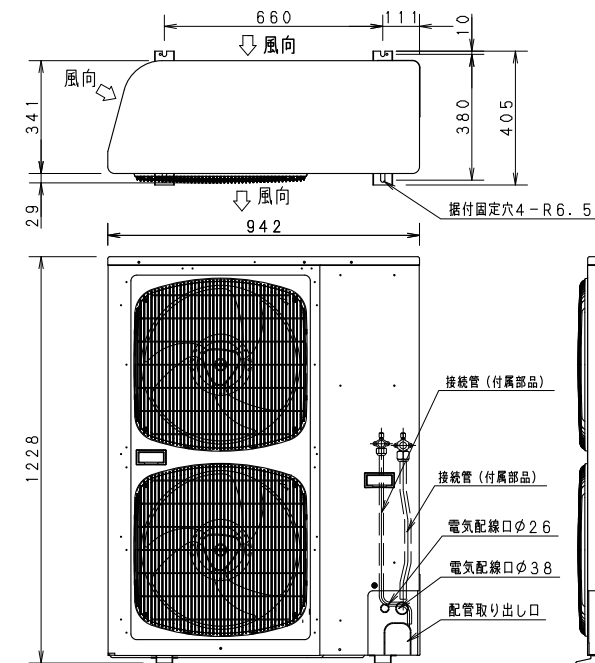
● 室内機 (PCU-MN400ME 832-252-73) 製品コード



● コントローラ (PCU-ECN1 832-252-77) 製品コード



● 室外機 (PCU-MN400U 832-252-71) 製品コード



配線	配線種類	備考
室外機電源	配線長さ10m以内	VVF-2.0mm以上
	配線長さ20m以内	VVF-2.6mm以上
	配線長さ30m以内	1V -8.0mm ² 以上
室外機~コントローラ	VVF-1.6mm以上 (30m以内)	
コントローラ電源	配線長さ10m以内	VVF-1.6mm以上
	配線長さ20m以内	VVF-2.0mm以上
	配線長さ30m以内	VVF-2.6mm以上
室内機~コントローラ	霜取りヒーター回路	VVF-2.6mm以上 (20m以内)
	その他の回路	VVF-1.6mm以上 (20m以内)
現地手配配管径		
細管	φ12.7	
太管	φ22.22	

タイプ	セバレットタイプ		
品番	PCU-MN400M		
用途	冷蔵用 (-5°C~+18°C)		
使用外気条件	-5°C~+35°C		
電源	三相200V 50/60Hz		
定格消費電力 W	運転	3720/4240	
	霜取	3090/3090	
定格電流 A	運転	14.3/13.3	
	霜取	10.7/10.7	
漏電遮断機容量 mA	室内機用	15mA/15A	
	ブレーカ容量 A	室外機用	15mA/40A (現地手配)
進相コンデンサ容量 μF	75/50 (現地手配)		
圧縮機呼称出力 (冷媒)	3000W (R-404A)		
冷却器	フィンチューブ型強制循環式		
凝縮器	フィンチューブ型強制空冷式		
送風機	冷却器用	3相200V 120WX2	
	凝縮器用	単相200V 70WX2	
霜取り	庫内設定温度	方式	周期
	4°C以上	オフサイクル	2時間 (定時)
	3°C以下	電気ヒータ	4時間 (定時)
温度調節	デジタル温度設定 温度設定範囲 -5°C~+18°C		
冷凍能力 W	庫内温度	0°C	
	50Hz	6030	
外気32°C時	50Hz	6800	
	60Hz	6800	
凝縮器風量 (m ³ /min)	100/100		
放熱量 W	50Hz	9310	
	60Hz	10490	
騒音 (dB)	50Hz	57	レベルA
	60Hz	58	測定距離1m
製品質量	室内機42kg 室外機110kg コントローラ7kg		
消費電力・消費電流表示の条件	外気温度 32°C 庫内温度 0°C		

付属部品	冷却器取付ボルトナット一式 (M10) ドレンホース、ホースバンド、クリップ タッピンビス、接続管、配管Uトラップ 取扱説明書、施工説明書
------	--

パナソニック株式会社

APPROVALS	DESIGN	SCALE	整理番号	プレハブ冷却ユニット
	K. モチダ 03.05.14	A3サイズ 1/16	PCU-MN400M-02 作成日 15.05.19 (K. MOCHIDA)	

製品コード	000-000-00
品番	PCU-MN400M