

空冷ヒートポンプ式パッケージエアコン仕様書

図面記号・台数

形名		壁掛形(トリプル)《三相電源》	
総合品番		PA-P224K7HT	
室内・室外ユニット品番		GS-P80K7×3 CU-P224H7(J)	
パネル品番			
能力	冷房定格(最小~最大) [中間, 中間中温, 最小中温]	kW	20.0(6.2~22.4) [9.0, 9.2, 6.2]
	暖房定格(最小~最大) [中間, 最小]	kW	22.4(5.6~25.0) [10.1, 5.6]
	最大暖房低温	kW	18.5
	冷房定格時の顕熱比	—	0.74
COP		—	
冷房定格	暖房定格	冷暖平均	—
APF(2006)		4.7 / 4.7	
APF(2015)		5.0 / 5.0	
外形寸法 H×W×D		mm 302×1120×236 1500×980×370(+80)	
製品質量		kg 14 110	
外装色(マンセル記号)		ホワイト(5.6GY8.9/0.1) アイボリー(2.6Y7.6/1.1)	
電源			
電気特性	冷房定格	kW	6.90
	[中間, 中間中温, 最小]	kW	[1.99, 1.62, 0.970]
	暖房定格	kW	6.09
	[中間, 最小]	kW	[1.80, 1.19]
	最大暖房低温	kW	7.70
	暖房極低温	kW	—
	運転電流(冷房定格, 暖房定格)	A	冷房 21.4 暖房 18.9
力率(冷房定格, 暖房定格)	%	冷房 93 暖房 93	
最大運転電流	A	25.9	
電源容量	kVA	8.97	
始動電流	A	—	
設計圧力		MPa 高压部 4.15 低压部 2.55	
圧縮機	形名×個数	全密封ロータリー式×1	
	電動機定格出力(極数)	kW 4.20(6P)	
	冷凍機油(種別・封入)	L FW50S(エーテル) 1.90	
	クランクケースヒーター	kW 0.032	
冷媒・封入量	kg R32 4.20		
送風装置	形名×個数	クロスフローファン×1 プロペラファン×2	
	定格風量 冷房	m³/min 急 20.5 強 17.5 弱 14.5	164
	定格風量 暖房	m³/min 急 20.5 強 17.5 弱 14.5	164
	機外静圧	Pa	—
電動機定格出力(極数)	kW	《DC》 0.054(8P) 《DC》 0.120+0.120(10P)	
保護装置			
室内側		過電流、回転信号検出、ヒューズ	
室外側		過電流(CT方式)、高圧スイッチ、圧縮機吐出温度サーミスター	
配管	冷媒配管長	m 最小 5m 最大 100m	
	高低差	m 外上30m 外下30m	
	冷媒	ガス管	mm φ15.88(フレア) φ25.4(ろう付) ★1
	液管	mm φ9.52(フレア) φ9.52(フレア)	
ドレンロ	室内側	VP16	
室外側	VP25 (別売品 ドレンソケット取付時)		
運転 SW(温度設定範囲)	°C	リモコン(冷・ドライ 18~30、暖房 16~30、冷暖自動 17~27)	
外気運転範囲	°C	冷房 -15~50DB 暖房 -20~24DB	
ダクト接続口	mm	—	
外気導入口	mm	—	
エアフィルター			
パーマナントウォッシュブル			
運転音(SPL)	dB(A)	冷房	急 47 強 44 弱 40
		暖房	急 47 強 44 弱 40
	dB(A)	冷房	標準 58 静音 1 56 静音 2 54 静音 3 52
		暖房	標準 61 静音 1 59 静音 2 57 静音 3 55
運転音(PWL)	dB(A)	冷 急 63 暖 急 63 標準 76 標準 78	
高圧ガス保安法区分	届出不要		
法定冷凍トン	3.44		
主要付属品			
据付説明書、配管断熱材、据付板			
IPコード	継手配管(φ19.05)異径継手配管(φ19.05→φ25.4)		IPX4

※ 室外ユニットの品番末尾J付きは耐重塩害仕様品を示します。
 ※ 室内ユニットの仕様は室内ユニット1台あたりの値です。
 ※ 総合品番には多機能ワイヤードリモコンCZ-10RT4Cを含みます。

※ 性能・電気特性はJIS B8616に基づいた値です。
 (冷房時：室内吸込空気温度27°CDB・19°CWB、室外吸込空気温度35°CDB)
 (暖房時(標準)：室内吸込空気温度20°CDB・15°CWB以下、
 室外吸込空気温度7°CDB・6°CWB)
 (暖房時(低温)：室内吸込空気温度20°CDB・15°CWB以下、
 室外吸込空気温度2°CDB・1°CWB)

※ 室外の外形寸法欄()内は、最大寸法の値です。
 ※ 運転音(PWL：音響パワーレベル)はJIS B8616に基づいた値です。
 運転音(SPL：音圧レベル)は、室外ユニット正面1m高さ1.5m、
 室内ユニット正面1m下方1mの値です。
 急：5速中最大(レベル5)、強：5速中中間(レベル3)、
 弱：5速中最小(レベル1)のときの値です。
 実際に据え付けますと、周囲の騒音や反響などにより表示値より
 大きくなるのが普通です。

※ 工場出荷時の冷媒量で保証しています配管長は30m(トリプル設置時)まで
 です。

※ -5°C以下で冷房運転をする場合には、室外ユニットに別売品の防風板と防雪
 ダクト(側面・背面)を取り付けてください。

※ 設置スペース、サービススペースについては外形寸法図をご確認ください。
 ※ 室内熱負荷に対して、過大な空調機を設置すると、室内の温度や湿度の変化
 が頻繁となり、室内環境や建物に結露の発生などの影響をおよぼす事があり
 ます。

※ 室内ユニットの下には、濡れて困るものは置かないでください。湿度が
 RH80%以上の場合は、露が落ちることがあります。

★1：ガス管接続口でφ19.05→φ25.4(付属品：異径継手配管使用)に変換
 してください。

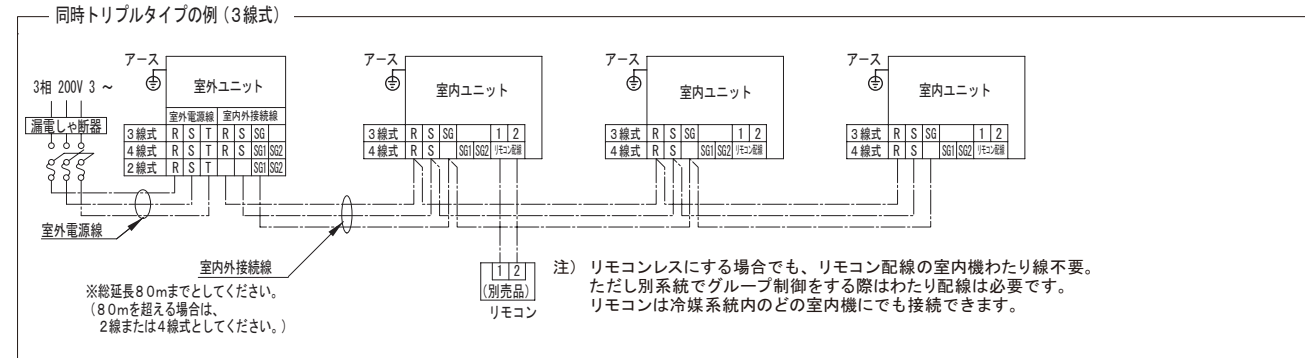
■電気配線容量(3線式)

項目	形式	224形	
		室内外接続線	総合
スイッチ容量	A	—	30
ヒューズ容量	A	—	30
漏電しゃ断機	容量	A	30
	漏れ電流	mA	30
	動作時間	S	0.1以下
電線太さ (金属管)	電線最小太さ	mm²	2(48) 5.5(23)
	こう長10mまで	mm²	— 5.5
	20mまで	mm²	— 5.5
	30mまで	mm²	— 8
	こう長25mまで	mm²	2 —
	50mまで	mm²	※3.5 —
アース線太さ	こう長80mまで	mm²	※3.5 —
	リモコン配線太さ	mm²	2 0.5~1.25

●電源線は600Vビニール電線を使用基準とし、現地調達となります。
 ●電線最小太さの()内数値はその最大こう長(m)を表します。
 ●2・4線式は、空調設備設計資料、または据付工事説明書をご参照ください。
 ※印は電源端子板の最大太さを越える接続になるため、ユニット近傍に
 ブルボックス(現地調達)を使用してください。

※ APF、COP、消費電力量、運転電流、力率は「ナノイー X」をオフにしたものです。

■電気配線



●ワイヤレスリモコンとの併用時、ワイヤードリモコンは、親リモコンとしてご使用ください。
 注) 室内外接続線は、組み合わせによって80mまで延長できない場合もあります。
 (詳細は、配線容量一覧を参照ください。)
 ●2・4線式は、空調設備設計資料、または据付工事説明書をご参照ください。

総合品番	PA-P224K7HT	作成月	2021-12
壁掛形			
2015年省エネ法基準適合/グリーン購入法適合(A P F基準)			

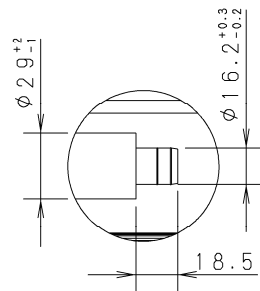
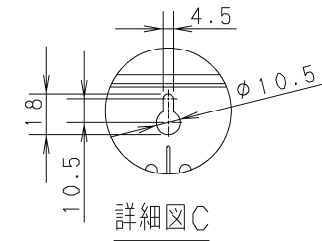
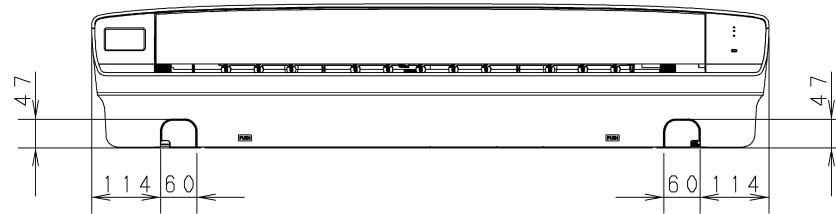
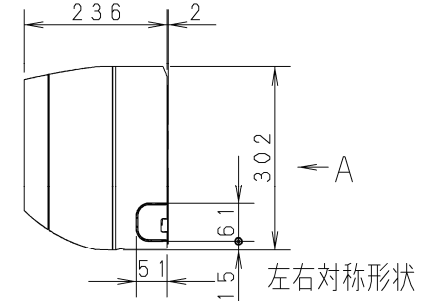
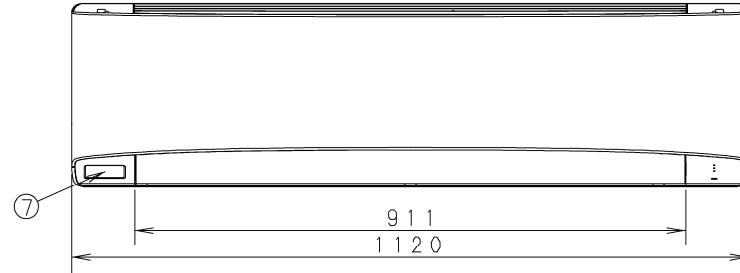
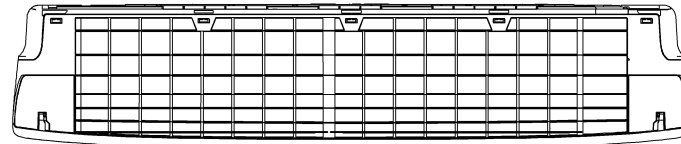
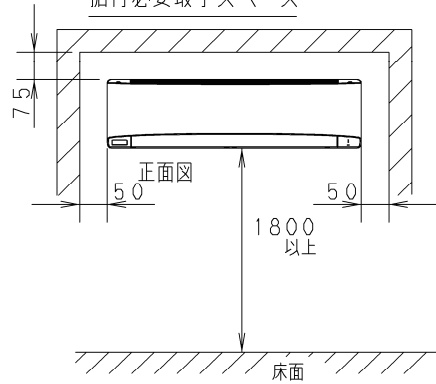
単位：mm

- | | | |
|---|----------------|--------|
| ① | 液管 | φ9.52 |
| ② | ガス管 | φ15.88 |
| ③ | ドレンホース | |
| ④ | 据付板 | |
| ⑤ | 据付板固定用穴 | |
| ⑥ | 配管・配線取入口 (φ80) | |
| ⑦ | エコナビセンサー | |

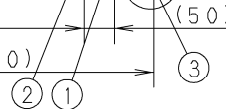
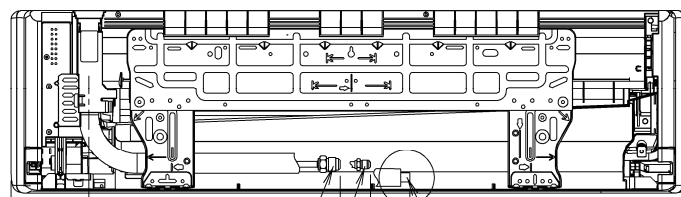
《フィルター寸法》

(416×343×2) *2個

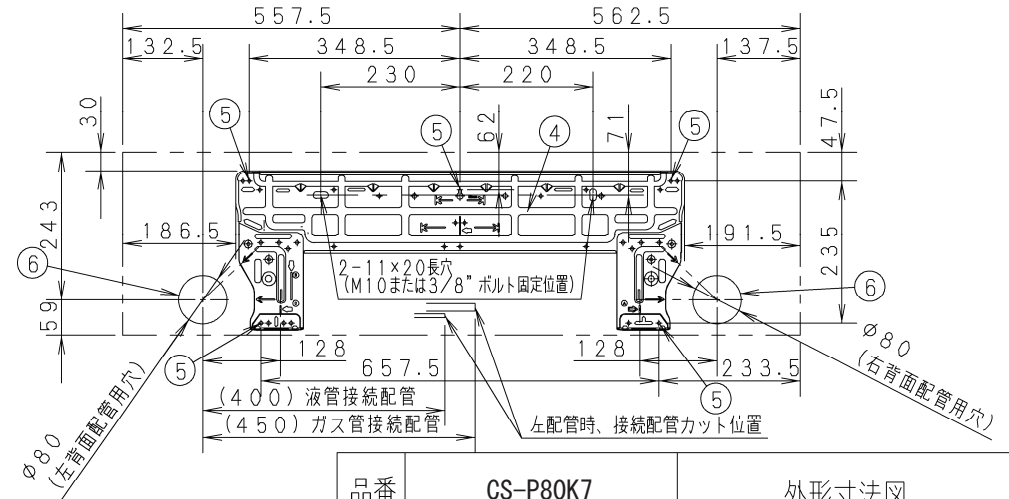
据付必要最小スペース



詳細図 B



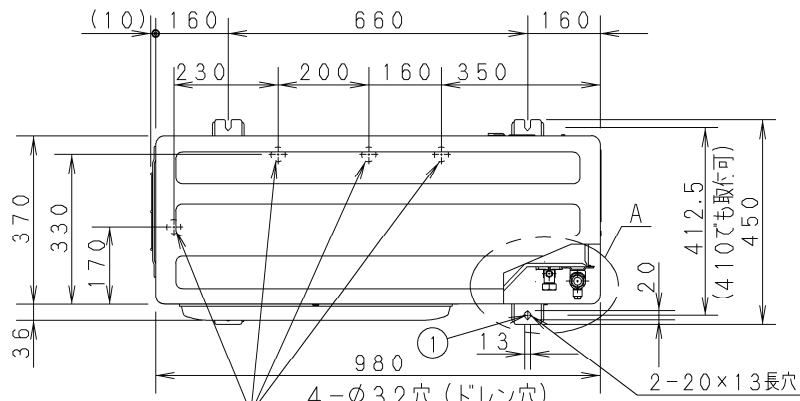
詳細図 A



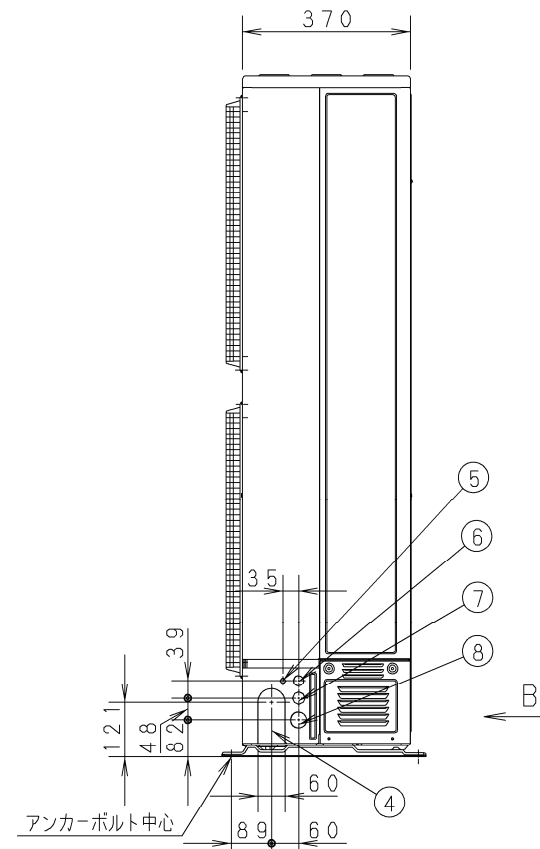
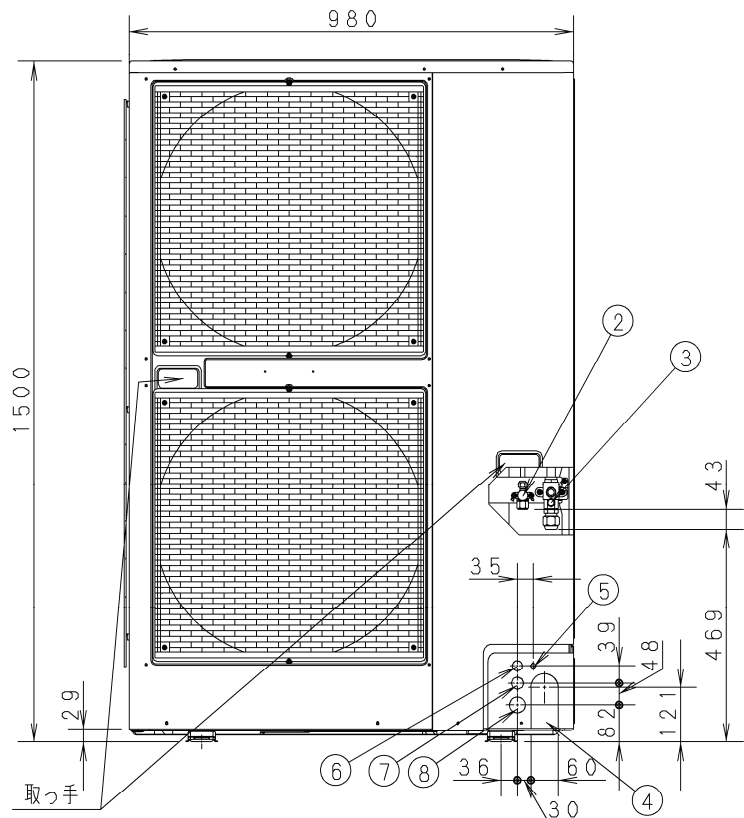
品番	CS-P80K7	外形寸法図 壁掛形
図番	PA22-13-(11)-07	

設置のご注意

- ・吸込口、吹出口の抵抗にならないよう十分スペースを確保する。
 - ・室外ユニット周辺は水がたまるないようにしてください。
 - ・通路の上方に設置すると水滴が落下する事がありますので避けてください。やむを得ず設置する場合は、ドレンパン（現地調達）等を設けて排水処理を実施してください。
 - ・配管・配線取出部の開口部は必ず塞いでください。小動物の侵入や雪・雨水浸入にて、機器破損の原因になります。
- 降雪が予想される地域では、室外ユニットの吸込口・吹出口や底板下部が雪で閉塞したり、内部を凍結させるおそれがありますので次のような対策をしてください。
- ・季節風などが吸込口に直接当たらない方向に据付ける。
 - ・防雪ダクト・防風板（別売品）、もしくはは雪よけの屋根および囲いを取り付ける。
 - ・雪が吹きだまる場所への設置は避ける。
 - ・架台は最大積雪量より高くし、積雪で埋もれないように設置する。
 - ・室外ユニットの底板の下面に氷が成長しないよう、十分な高さで設置する。（最大積雪量より500mm以上あけることを推奨）
 - ・屋根などから落下した雪やつららが室外ユニットに当たらないよう設置する。
 - ・寒冷地ではドレン水が凍結しますので、ドレンパン（現地調達）・ドレンソケット（別売品）は取り付けないでください。

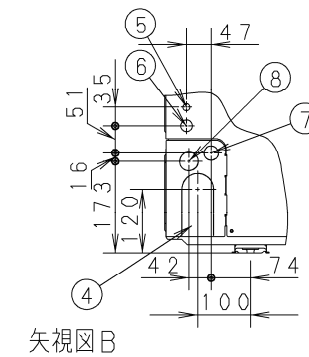
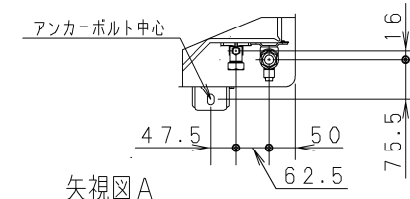
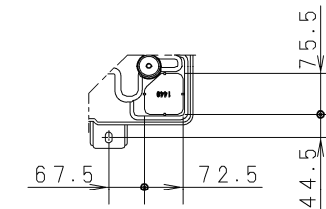


ドレンソケットを使用する場合、任意の1か所にドレンソケットを接続し他の3か所は封止する。

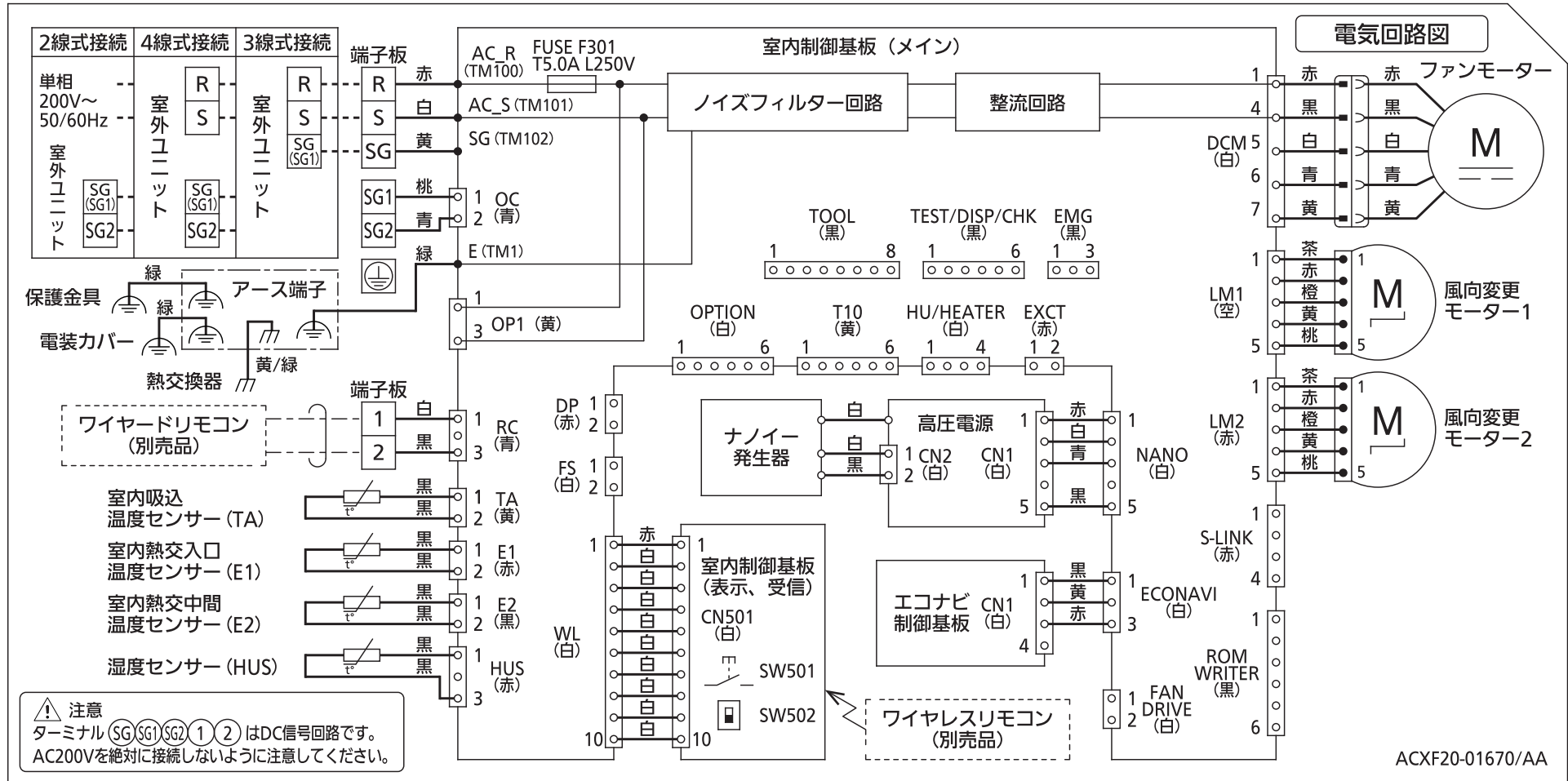


①	据付固定穴 (4-R6.5) / アンカーボルト : M10または3/8"
②	冷媒配管 (液管) φ9.52 フレア
③	冷媒配管 (ガス管) φ25.4 ろう付※
④	冷媒配管取出口
⑤	電気配線口 φ13
⑥	電気配線口 φ22
⑦	電気配線口 φ27
⑧	電気配線口 φ35

※ガス管は異形継手配管（付属品）で、接続口（サービスバルブ）後をφ19.05→φ25.4に変換が必要です。



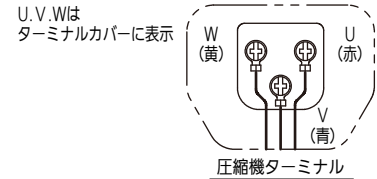
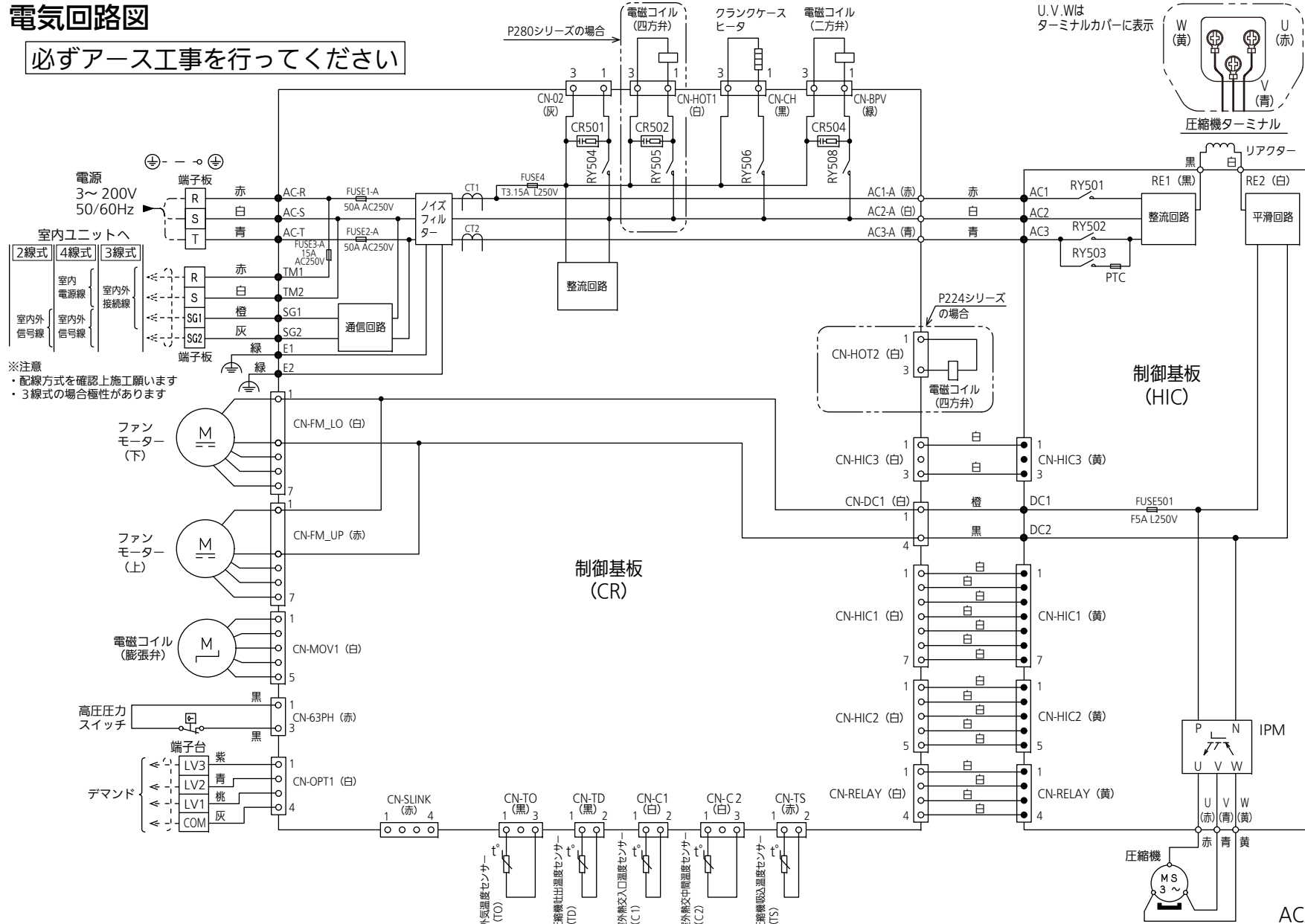
品番	CU-P224H7 (J)	外形寸法図 XEPHY Eco (高効率タイプ)
図番	PA22-02-(21)-10	



品番	CS-P80K7	電気回路図 壁掛形
図番	PA22-13-(13)-07	

電気回路図

必ずアース工事を行ってください



※注意
・配線方式を確認上施工願います
・3線式の場合極性があります

ACXF22-08541

品番	CU-P224H7 (J)	電気回路図 XEPHY Eco (高効率タイプ)
図番	PA22-02-(26)-10	