

空冷ヒートポンプ式パッケージエアコン仕様書

図面記号・台数

形名		床置形 (シングル) 《三相電源》	
総合品番		PA-P140B7HN	
室内・室外ユニット品番		CS-P140B7	CU-P140H7(J)
パネル品番			
能力	冷房定格 (最小~最大) [中間, 中間中温, 最小中温]	kW	12.5 (3.2~14.0) [5.7, 6.0, 3.2]
	暖房定格 (最小~最大) [中間, 最小]	kW	14.0 (3.5~16.0) [6.3, 3.5]
	最大暖房低温	kW	13.0
	冷房定格時の顕熱比	—	0.66
COP		—	
冷房定格	暖房定格	冷暖平均	—
APF (2006)		4.8 / 4.8	
APF (2015)		5.2 / 5.2	
外形寸法 H × W × D		mm	1880 × 600 × 350 996 × 980 × 370 (+80)
製品質量		kg	47 81
外装色 (マンセル記号)		ホワイト (1.8GY 9.0/0.3) アイボリー (2.6Y7.6/1.1)	
電源			
電気特性	冷房定格 [中間, 中間中温, 最小]	kW	3.88 [1.11, 1.01, 0.475]
	暖房定格 [中間, 最小]	kW	4.31 [1.18, 0.652]
	最大暖房低温	kW	5.10
	暖房極低温	kW	—
	運転電流 (冷房定格, 暖房定格)	A	冷房 11.8 暖房 13.1
	力率 (冷房定格, 暖房定格)	%	冷房 95 暖房 95
	最大運転電流	A	21.0
	電源容量	kVA	7.27
設計圧力		MPa	高圧部 4.15 低圧部 2.55
圧縮機	形名 × 個数	全密閉ロータリー式 × 1	
	電動機定格出力 (極数)	kW	2.80 (6P)
	冷凍機油 (種別・封入)	L	FW50S (エーテル) 1.30
	クランクケースヒーター	kW	—
冷媒・封入量	kg	R32 2.80	
送風装置	形名 × 個数	シロッコファン × 1 プロペラファン × 1	
	定格風量 冷房	m³/min	急 26.0 強 23.0 弱 20.0 97
	定格風量 暖房	m³/min	急 26.0 強 23.0 弱 20.0 87
	機外静圧	Pa	—
電動機定格出力 (極数)	kW	《DC》 0.078 (8P) 《DC》 0.120 (8P)	
保護装置			
冷媒配管長	m	室内側 過電流、回転信号検出、ヒューズ、冷媒センサー 室外側 過電流 (CT方式)、高圧スイッチ、圧縮機吐出温度サーミスター	
高低差	m	最小 5m 最大 50m 外上30m 外下15m	
配管	冷媒	ガス管	φ15.88 (フレア)
	液管	φ9.52 (フレア)	φ9.52 (フレア)
ドレンロ	室内側	VP16	
	室外側	VP25 (別売品 ドレンソケット取付け時)	
運転 SW (温度設定範囲)	°C	コントロールスイッチ (冷・ドライ 18~30、 暖房 16~30、冷暖自動 17~27)	
外気運転範囲	°C	冷房 -15~50DB 暖房 -20~24DB	
ダクト接続口	mm	—	
外気導入口	mm	—	
エアフィルター			
運転音 (SPL)	dB (A)	急 48	標準 57
		強 44	静音 1 55
		弱 41	静音 2 53
		静音 3 51	標準 74
運転音 (PWL)	dB (A)	冷 急 62 暖 急 62 標準 74 暖 標準 74	
高圧ガス保安法区分	届出不要		
法定冷凍トン	2.33		
主要付属品	据付説明書 配管接続部断熱材		
IP コード	IPX0		IPX4

- ※ 室外ユニットの品番末尾J付きは耐重塩害仕様品を示します。
- ※ 室内ユニットの仕様は室内ユニット1台あたりの値です。
- ※ 総合品番にはエコナビセンサーGZ-CSENIを含みます。
- ※ 性能・電気特性はJIS B8616に基づいた値です。
(冷房時: 室内吸込空気温度27°CDB・19°CWB, 室外吸込空気温度35°CDB)
(暖房時(標準): 室内吸込空気温度20°CDB・15°CWB以下,
室外吸込空気温度7°CDB・6°CWB)
(暖房時(低温): 室内吸込空気温度20°CDB・15°CWB以下,
室外吸込空気温度2°CDB・1°CWB)
- ※ 室外の外形寸法欄()内は、最大寸法の値です。
- ※ 運転音(PWL: 音響パワーレベル)はJIS B8616に基づいた値です。
- ※ 運転音(SPL: 音圧レベル)は、室外ユニット正面1m高さ1.5m、
室内ユニット正面1m高さ1mの値です。
実際に据え付けますと、周囲の騒音や反響などにより表示値より
大きくなるのが普通です。
- ※ 工場出荷時の冷媒量で保証しています配管長は30m(シングル設置時)まで
です。
- ※ -5°C以下で冷房運転をする場合には、室外ユニットに別売品の防風板と防雪
ダクト(側面・背面)を取り付けてください。
- ※ 設置スペース、サービススペースについては外形寸法図をご確認ください。
- ※ 室内熱負荷に対して、過大な空調機を設置すると、室内の温度や湿度の変化
が頻繁となり、室内環境や建物に結露の発生などの影響をおよぼす事があり
ます。
- ※ シーズンの終わりでも、冷媒の漏えいを検知するため、漏電しゃ断器を切ら
ないでください。
- ※ 室内ユニットが冷媒の漏えいを検知すると、自動でファンを運転します。
漏電しゃ断器を切らずに部屋を換気してください。

■電気配線容量 (3線式)

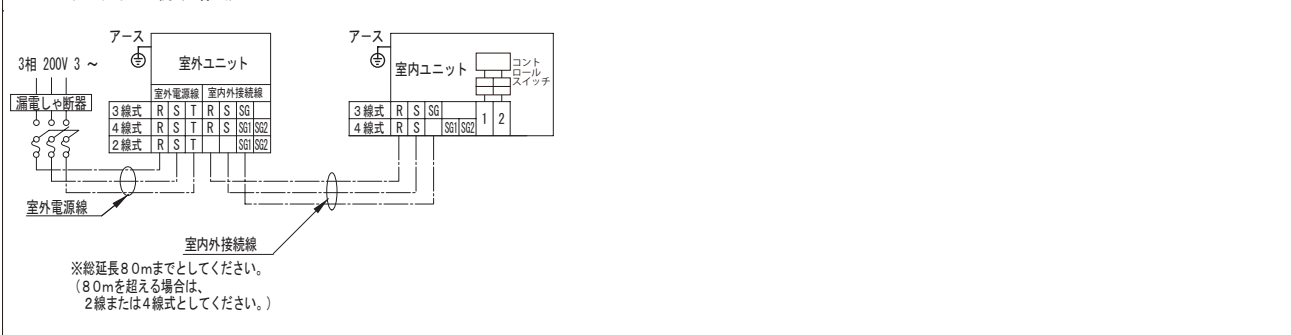
項目	形式	140形	
		室内外接続線	総合
スイッチ容量	A	—	30
ヒューズ容量	A	—	30
漏電しゃ断機	容量	A	30
	動作時間	S	0.1以下
電線太さ (金属管) 電圧降下基準2%	電線最小太さ	mm²	2(80) 5.5(30)
	こう長10mまで	mm²	— 5.5
	20mまで	mm²	— 5.5
	30mまで	mm²	— 5.5
	こう長25mまで	mm²	2 —
アース線太さ	50mまで	mm²	2 —
	80mまで	mm²	2 —
	—	mm²	2 2

- 電源線は600Vビニール電線を使用基準とし、現地調達となります。
- 電線最小太さの()内数値はその最大こう長(m)を表します。
- 2・4線式は、空調設備設計資料、または据付工事説明書をご参照ください。

※ APF、COP、消費電力量、運転電流、力率は「ナノイー X」をオフにした時のものです。

■電気配線

— シングルタイプの例 (3線式) —

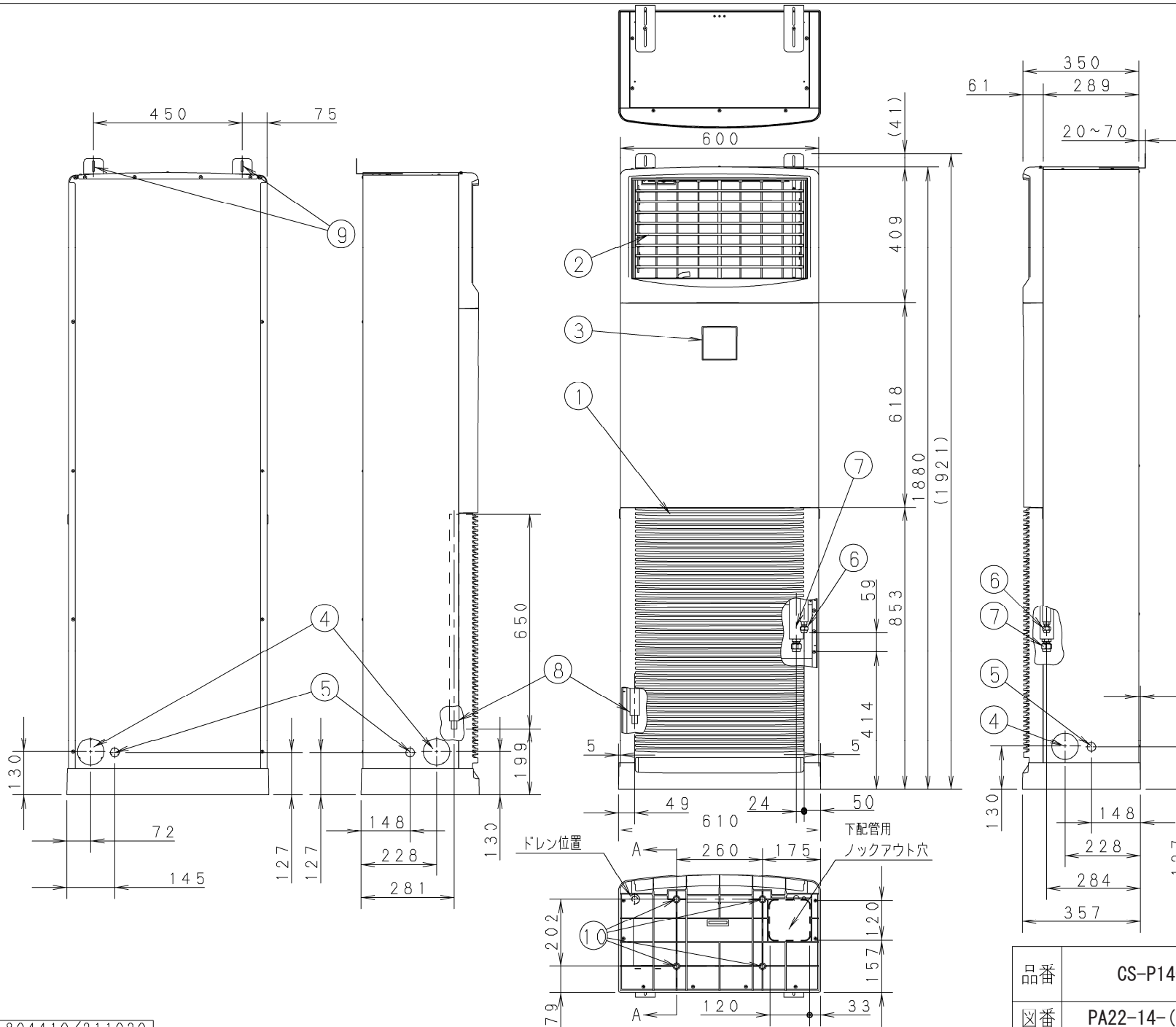


注) 室内外接続線は、組み合わせによって80mまで延長できない場合もあります。

(詳細は、配線容量一覧を参照ください。)

● 2・4線式は、空調設備設計資料、または据付工事説明書をご参照ください。

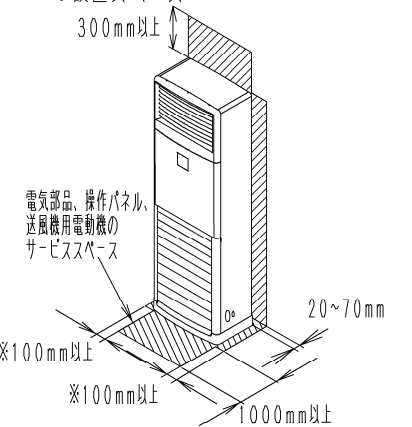
総合品番	PA-P140B7HN	作成月	2021-12
床置形			
2015年省エネ法基準適合/グリーン購入法適合(APF基準)			



- ① 吸込グリル
- ② 吹出グリル
- ③ コントロール スイッチ
- ④ 冷媒配管, ドレン配管取出口
φ80ノックアウト穴
- ⑤ 電源取入口 φ26ノックアウト穴
- ⑥ 冷媒配管 (液管) φ9.52フレア
- ⑦ 冷媒配管 (ガス管) φ15.88フレア
- ⑧ ドレン配管 (16A)
- ⑨ 転倒防止金具 (付属品) (現地取付)
- ⑩ アンカーボルト固定穴 (床面用)

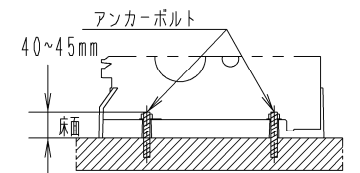
現地調達: アンカーボルト、ナット、ワッシャー
《フィルター寸法》
(772×532×23) ※1個

●設置スペース
300mm以上



※室内ユニット左右に配管する場合は、200mm以上のスペースを設けてください。

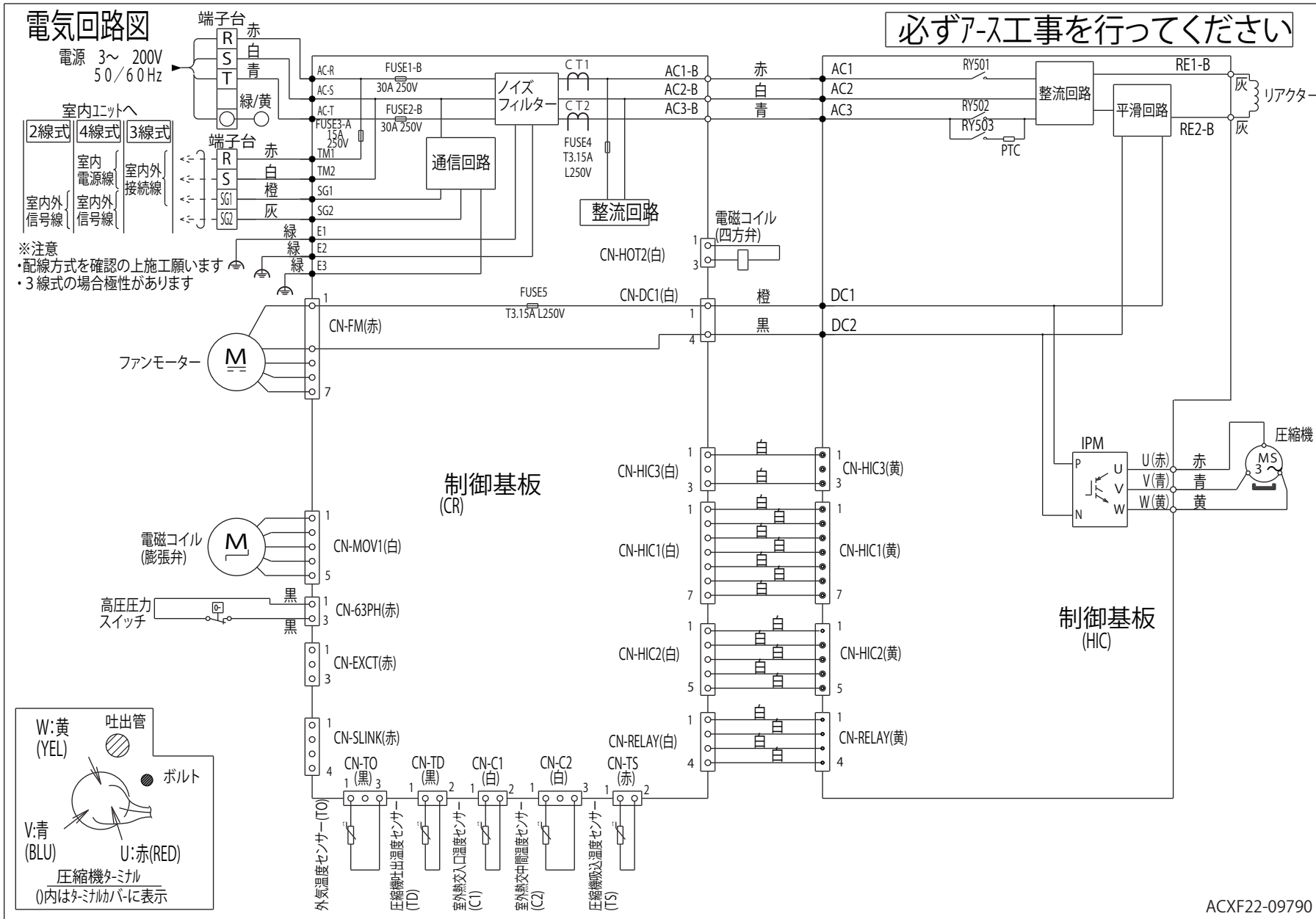
●断面A-A



※アンカーボルト長さは床面から40~45mmにしてください。

単位: mm

品番	CS-P140B7	外形寸法図 床置形
図番	PA22-14-(10)-07	



ACXF22-09790

品番	CU-P140H7 (J)	電気回路図 XEPHY Eco (高効率タイプ)
図番	PA22-02-(25)-08	