

# 空冷ヒートポンプ式パッケージエアコン仕様書

## 図面記号・台数

形名		壁掛形(シングル)《三相電源》		
総合品番		PA-P112K7H		
室内・室外ユニット品番		CS-P112K7	CU-P112H7(J)	
パネル品番		—		
能力	冷房定格(最小~最大) [中間, 中間中温, 最小中温]	kW	10.0(2.5~11.2) [4.5, 4.7, 2.5]	
	暖房定格(最小~最大) [中間, 最小]	kW	11.2(2.9~12.0) [5.1, 3.1]	
	最大暖房低温	kW	10.0	
	冷房定格時の顕熱比	—	0.67	
COP		—		
冷房定格	暖房定格	冷暖平均	—	
APF(2006)	—	5.1 / 5.1		
APF(2015)	—	5.6 / 5.6		
外形寸法 H × W × D		mm	302 × 1120 × 236	
製品質量		kg	14	
外装色(マンセル記号)		ホワイト(5.6GY8.9/0.1) アイボリー(2.6Y7.6/1.1)		
電源		三相200V 50/60Hz		
電気特性	消費電力	冷房定格 [中間, 中間中温, 最小]	kW	3.38 [0.810, 0.715, 0.315]
	消費電力	暖房定格 [中間, 最小]	kW	3.16 [0.870, 0.505]
	消費電力	最大暖房低温	kW	3.84
	消費電力	暖房極低温	kW	—
	運転電流(冷房定格, 暖房定格)	A	冷房 10.1	暖房 9.4
	力率(冷房定格, 暖房定格)	%	冷房 97	暖房 97
	最大運転電流	A	14.8	
	電源容量	kVA	5.13	
始動電流	A	—		
設計圧力	MPa	高圧部 4.15	低圧部 2.55	
圧縮機	形名 × 個数	全密閉ロータリー式 × 1		
	電動機定格出力(極数)	kW	2.50(6P)	
	冷凍機油(種別・封入)	L	FW50S(エーテル) 0.60	
	クランクケースヒーター	kW	—	
冷媒・封入量	kg	R32 2.10		
送風装置	形名 × 個数	クロスフローファン × 1		
	定格風量 冷房	m³/min	急 22.0 強 18.0 弱 15.5	
	定格風量 暖房	m³/min	急 22.0 強 18.0 弱 15.5	
	機外静圧	Pa	—	
電動機定格出力(極数)	kW	《DC》0.054(8P)	《DC》0.120(8P)	
保護装置		室内側 過電流、回転信号検出、ヒューズ 室外側 過電流(CT方式)、高圧スイッチ、圧縮機吐出温度サーミスター		
配管	冷媒配管長	m	最小 5m 最大 50m	
	高低差	m	外上30m 外下15m	
	冷媒	ガス管	mm φ15.88(フレア)	
	液管	mm φ9.52(フレア)		
ドレンロ	室内側	VP16		
ドレンロ	室外側	VP25 (別売品 ドレンソケット取付時)		
運転 SW(温度設定範囲)	°C	リモコン(冷・ドライ 18~30、 暖房 16~30、冷暖自動 17~27)		
外気運転範囲	°C	冷房	-15~50DB	
ダクト接続口	mm	—		
外気導入口	mm	—		
エアフィルター		パーマネントウォッシュブル		
運転音(SPL)	dB(A)	冷房	急 49 強 45 弱 41	
		暖房	急 49 強 45 弱 41	
		標準	53 静音 1 51 静音 2 49 静音 3 47	
		標準	70 標準 70	
運転音(PWL)	dB(A)	冷房	急 65 強 65 弱 65	
高圧ガス保安法区分	届出不要			
法定冷凍トン	1.72			
主要付属品	据付説明書、配管断熱材 据付板			
IPコード	IPX0		IPX4	

- ※ 室外ユニットの品番末尾J付きは耐重塩害仕様品を示します。
- ※ 室内ユニットの仕様は室内ユニット1台あたりの値です。
- ※ 総合品番には多機能ワイヤードリモコンCZ-10RT4Cを含みます。
- ※ 性能・電気特性はJIS B8616に基づいた値です。  
(冷房時：室内吸込空気温度27°CDB・19°CWB、室外吸込空気温度35°CDB)  
(暖房時(標準)：室内吸込空気温度20°CDB・15°CWB以下、  
室外吸込空気温度7°CDB・6°CWB)  
(暖房時(低温)：室内吸込空気温度20°CDB・15°CWB以下、  
室外吸込空気温度2°CDB・1°CWB)
- ※ 室外の外形寸法欄( )内は、最大寸法の値です。
- ※ 運転音(PWL：音響パワーレベル)はJIS B8616に基づいた値です。
- ※ 運転音(SPL：音圧レベル)は、室外ユニット正面1m高さ1.5m、  
室内ユニット正面1m下方1mの値です。
- ※ 急：5速中最大(レベル5)、強：5速中中間(レベル3)、  
弱：5速中最小(レベル1)のときの値です。
- ※ 実際に据え付けますと、周囲の騒音や反響などにより表示値より  
大きくなるのが普通です。
- ※ 工場出荷時の冷媒量で保証しています配管長は30m(シングル設置時)まで  
です。
- ※ -5°C以下で冷房運転をする場合には、室外ユニットに別売品の防風板と防雪  
ダクト(側面・背面)を取り付けてください。
- ※ 設置スペース、サービススペースについては外形寸法図をご確認ください。
- ※ 室内熱負荷に対して、過大な空調機を設置すると、室内の温度や湿度の変化  
が頻繁となり、室内環境や建物に結露の発生などの影響をおよぼす事があり  
ます。
- ※ 室内ユニットの下には、濡れて困るものは置かないでください。湿度が  
RH80%以上の場合は、露が落ちることがあります。

## ■電気配線容量(3線式)

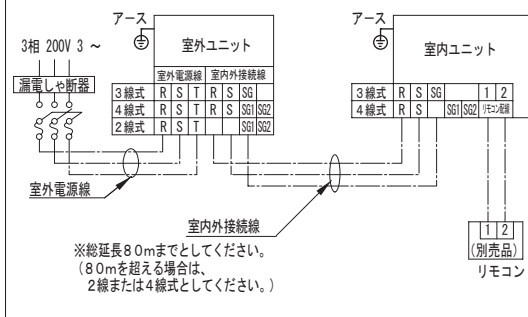
項目	形式	112形	
		室内外接続線	総合
スイッチ容量	A	—	30
ヒューズ容量	A	—	20
漏電しゃ断機	容量	A	20
	漏れ電流	mA	30
	動作時間	S	0.1以下
電線太さ (金属管) 電圧降下基準2%	電線最小太さ	mm²	2(80)
	こう長10mまで	mm²	—
	20mまで	mm²	—
	30mまで	mm²	—
	こう長25mまで	mm²	2
	50mまで	mm²	—
	80mまで	mm²	2
アース線太さ	mm²	2	2
リモコン配線太さ	mm²	0.5~1.25	

- 電源線は600Vビニール電線を使用基準とし、現地調達となります。
- 電線最小太さの( )内数値はその最大こう長(m)を表します。
- 2・4線式は、空調設備設計資料、または据付工事説明書をご参照ください。

※ APF、COP、消費電力量、運転電流、力率は「ナノイー X」をオフにした時のものです。

## ■電気配線

— シングルタイプの例(3線式) —



- ワイヤレスリモコンとの併用時、ワイヤードリモコンは、親リモコンとしてご使用ください。
- 注) 室内外接続線は、組み合わせによって80mまで延長できない場合もあります。  
(詳細は、配線容量一覧を参照ください。)
- 2・4線式は、空調設備設計資料、または据付工事説明書をご参照ください。

総合品番	PA-P112K7H	作成月	2021-12
壁掛形			
2015年省エネ法基準適合/グリーン購入法適合(APF基準)			

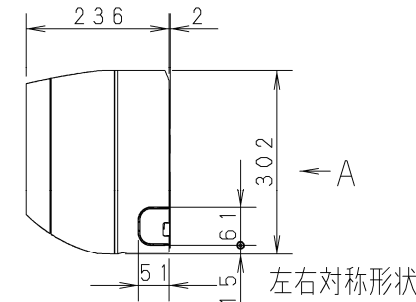
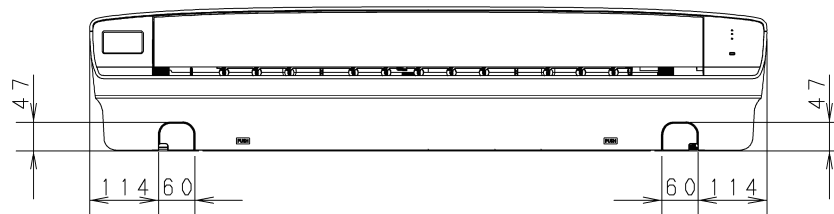
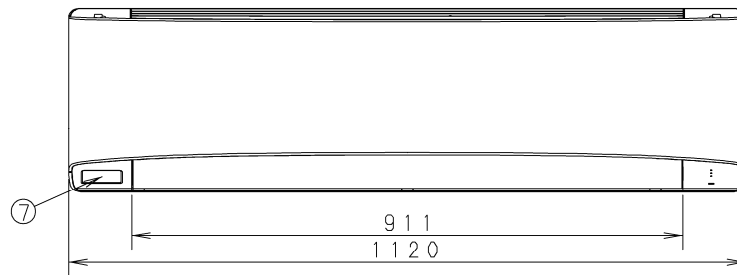
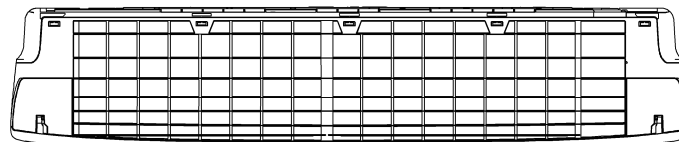
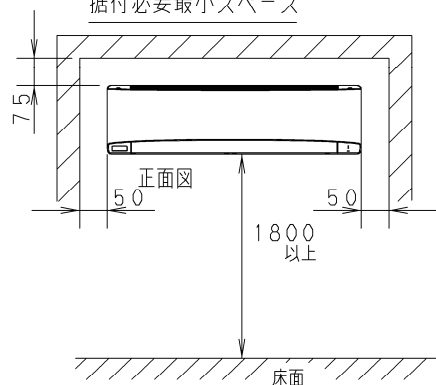
単位：mm

- |   |                |        |
|---|----------------|--------|
| ① | 液管             | φ9.52  |
| ② | ガス管            | φ15.88 |
| ③ | ドレンホース         |        |
| ④ | 据付板            |        |
| ⑤ | 据付板固定用穴        |        |
| ⑥ | 配管・配線取入口 (φ80) |        |
| ⑦ | エコナビセンサー       |        |

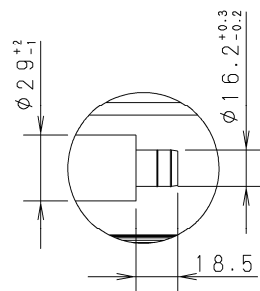
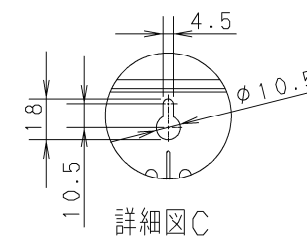
《フィルター寸法》

(416×343×2) \*2個

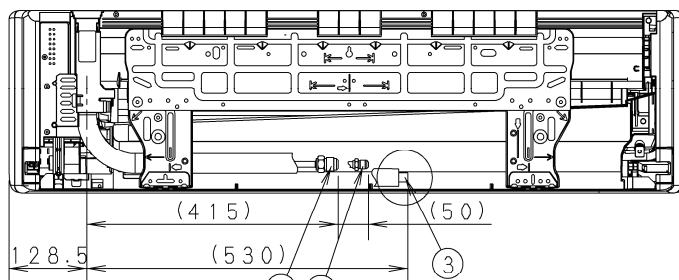
据付必要最小スペース



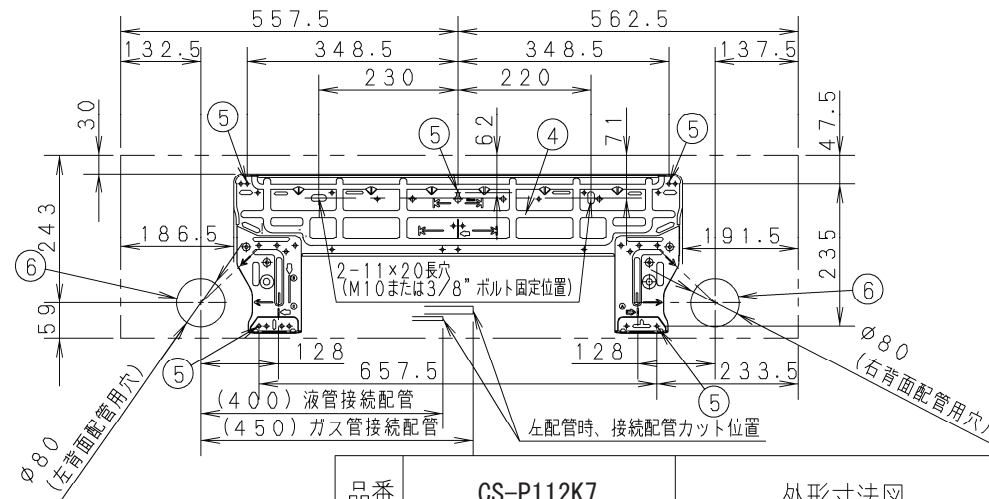
左右対称形状



詳細図 B



詳細図 A



品番	GS-P112K7	外形寸法図 壁掛形
図番	PA22-13-(11)-08	





