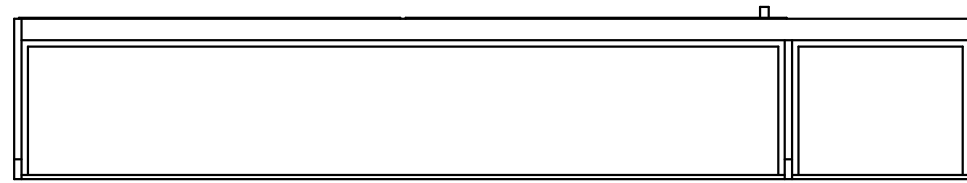
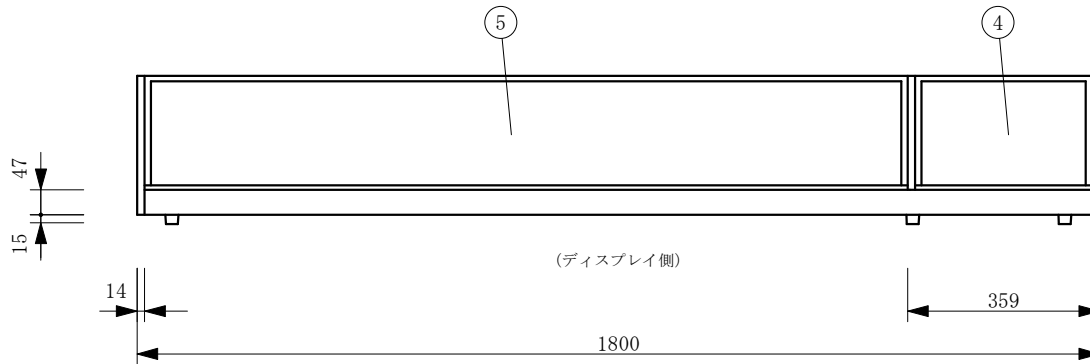
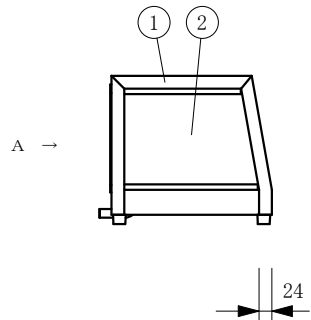


No	仕様
1	フレームSUS304ヘアーライン
2	側面 5mmガラス
3	機械室吸気パネル
4	カーブガラス(シール貼り)5mm
5	カーブガラス 5mm
6	冷媒管 12.7φ
7	スノコ ABSアイボリー
8	断熱材 発泡ウレタン
9	ドレン 16φ
10	電源コード及びアース
11	機械室排気パネル
12	運転スイッチ
13	引戸ガラス 5mm
14	レール 硬質塩ビ
15	引手付破損止
16	ゴム足

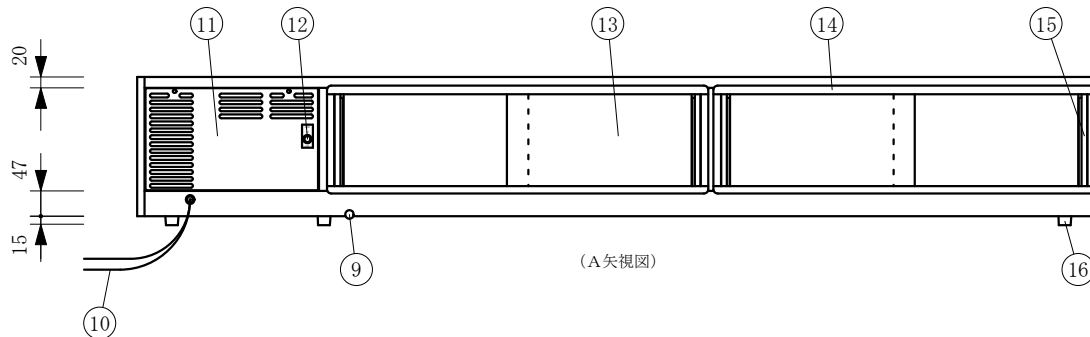
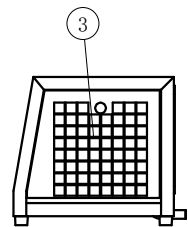
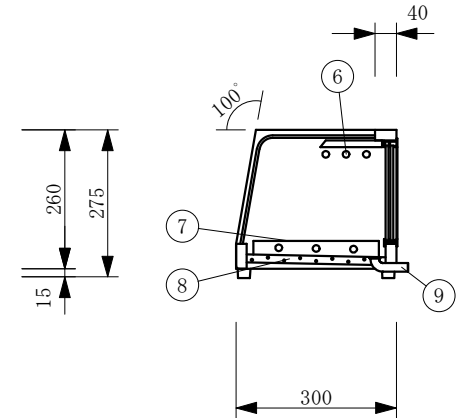
製品名	冷蔵ネタケース		
型名	OH角型-Sc-1800R		
電源	単相 100V 50/60Hz		
電流	定格電流 2.26/2.12A		
	起動電流 12.6/12.2A		
定格消費電力	175/187W		
電源コード	2.0m (漏電保護プラグ付)		
有効内容積	56 L		
外形寸法	幅1800×奥行300×高さ275mm		
冷却方式	自然対流方式		
圧縮機	全密閉型出力 100W		
冷媒	R-134a		
庫内温度	5~10℃ 外気温26℃無負荷での測定		
製品重量	37 Kg		
尺度	1/10	製図	亀谷
図番		令和 5 年 4 月 1 日	
株式会社 大穂製作所			



(平面図)



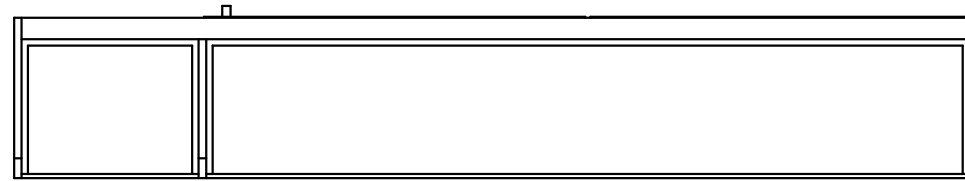
(ディスプレイ側)



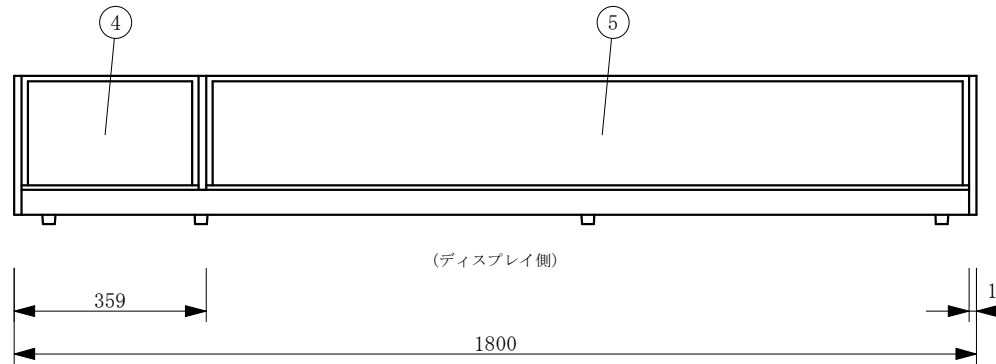
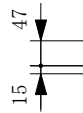
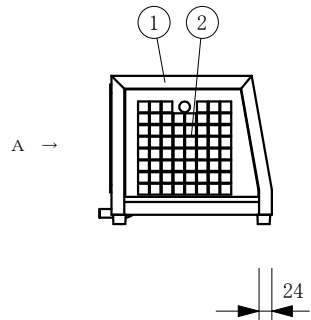
(A矢視図)

No	仕様
1	フレームSUS304ヘアーライン
2	機械室吸気パネル
3	側面 5mmガラス
4	カーブガラス(シール貼り)5mm
5	カーブガラス 5mm
6	冷媒管 12.7φ
7	スノコ ABSアイボリー
8	断熱材 発泡ウレタン
9	ドレン 16φ
10	電源コード及びアース
11	機械室排気パネル
12	運転スイッチ
13	引戸ガラス 5mm
14	レール 硬質塩ビ
15	引手付破損止
16	ゴム足

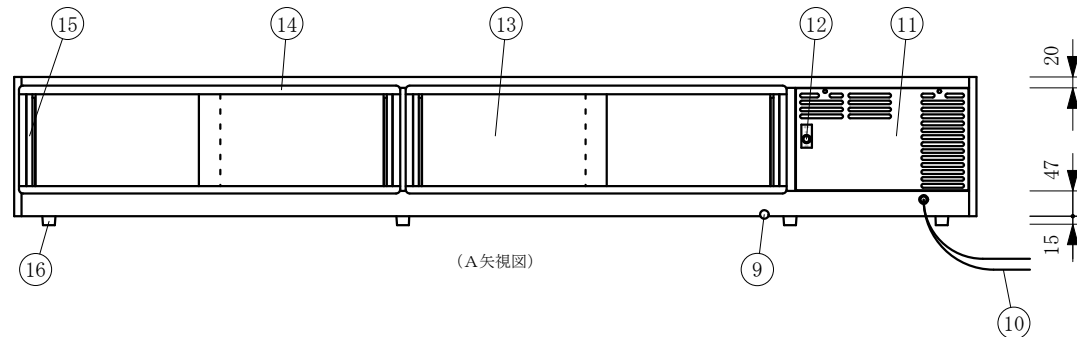
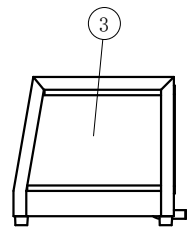
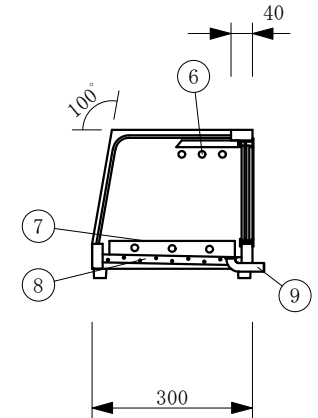
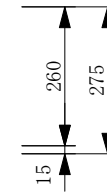
製品名	冷蔵ネタケース		
型名	OH角型-Sc-1800L		
電源	単相 100V 50/60Hz		
電流	定格電流 2.26/2.12A 起動電流 12.6/12.2A		
定格消費電力	175/187W		
電源コード	2.0m (漏電保護プラグ付)		
有効内容積	56 L		
外形寸法	幅1800×奥行300×高さ275mm		
冷却方式	自然対流方式		
圧縮機	全密閉型出力 100W		
冷媒	R-134a		
庫内温度	5~10℃ 外気温26℃無負荷での測定		
製品重量	37 Kg		
尺度	1/10	製図	亀谷
図番	令和 5 年 4 月 1 日		
株式会社 大穂製作所			



(平面図)



(ディスプレイ側)



(A矢視図)