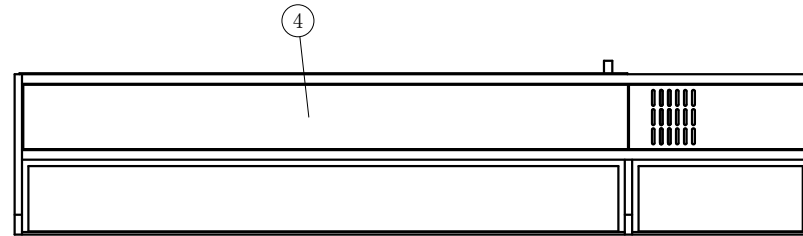
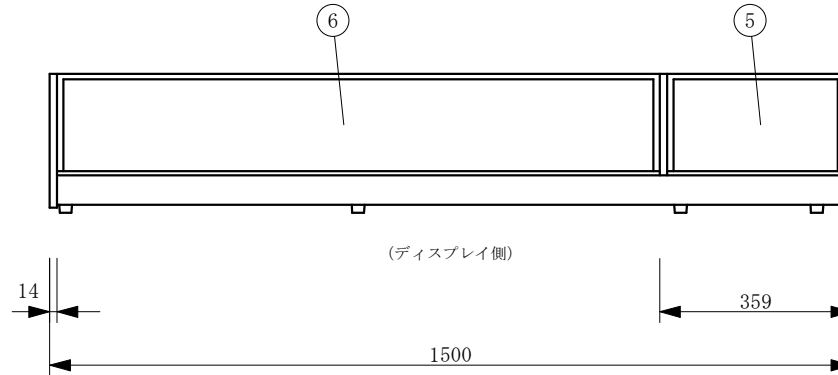
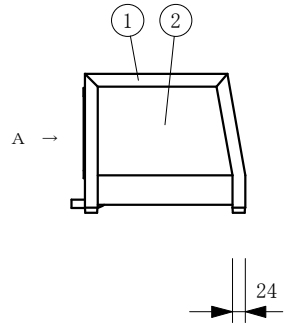


No	仕 様
1	フレーム SUS304 ヘアライン
2	側面 5mmガラス
3	機械室吸込側カバー
4	天板 SUS304 ヘアライン
5	カーブガラス(シール貼り)5mm
6	カーブガラス 5mm
7	LED照明
8	スノコ ABSアイボリー
9	高圧管 5φ
10	断熱材 発泡ウレタン
11	冷媒管 6.35φ
12	ドレン 16φ
13	電源コード及びアース
14	機械室排気側カバー
15	運転スイッチ
16	照明スイッチ
17	引戸ガラス 5mm
18	レール 硬質塩ビ
19	引手付破損止
20	ゴム足

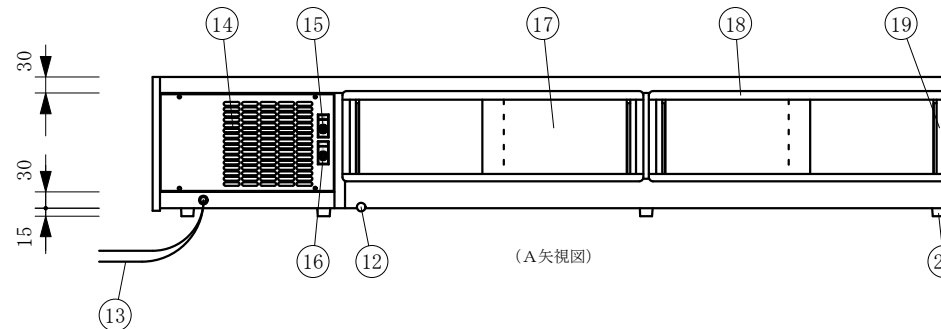
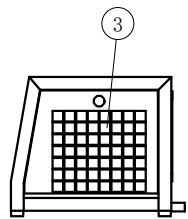
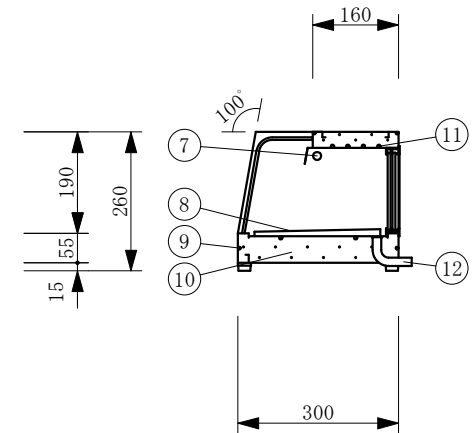
製品名	冷蔵ネタケース		
型名	OH角型-NMXc-1500R		
電源	単相 100V 50/60Hz		
電流	定格電流 2.26/2.12A 起動電流 12.6/12.2A		
定格消費電力	電動機156/168W 照明7W		
電源コード	2.0m (漏電保護プラグ付)		
有効内容積	42 L		
外形寸法	幅1500×奥行300×高さ260mm		
冷却方式	自然対流方式		
圧縮機	全密閉型出力 100W		
冷媒	R-134a		
庫内温度	5~10℃ 外気温26℃無負荷での測定		
製品重量	34 Kg		
尺度	1/10	製図	亀谷
図番		令和 5 年 4 月 1 日	
株式会社 大穂製作所			



(平面図)



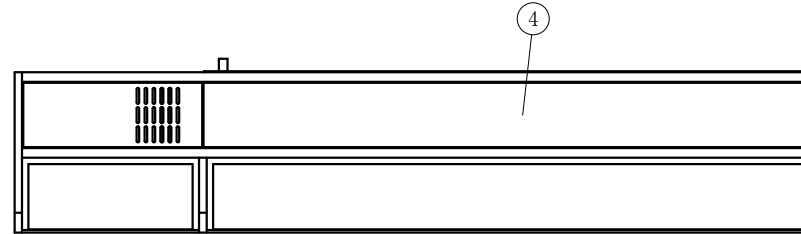
(ディスプレイ側)



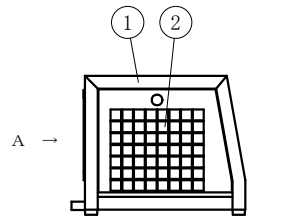
(A矢視図)

No	仕様
1	フレーム SUS304 ヘアライン
2	機械室吸込側カバー
3	側面 5mmガラス
4	天板 SUS304 ヘアライン
5	カーブガラス(シール貼り)5mm
6	カーブガラス 5mm
7	LED照明
8	スノコ ABSアイボリー
9	高圧管 5φ
10	断熱材 発泡ウレタン
11	冷媒管 6.35φ
12	ドレン 16φ
13	電源コード及びアース
14	機械室排気側カバー
15	運転スイッチ
16	照明スイッチ
17	引戸ガラス 5mm
18	レール 硬質塩ビ
19	引手付破損止
20	ゴム足

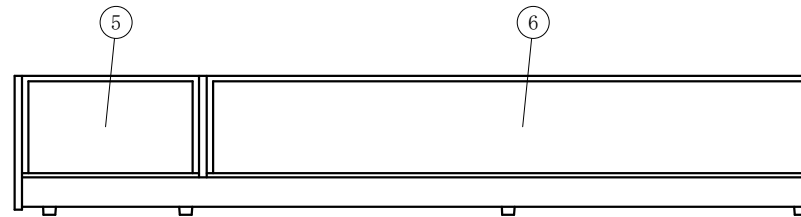
製品名	冷蔵ネタケース		
型名	OH角型-NMXc-1500L		
電源	単相 100V 50/60Hz		
電流	定格電流 2.26/2.12A 起動電流 12.6/12.2A		
定格消費電力	電動機156/168W 照明7W		
電源コード	2.0m (漏電保護プラグ付)		
有効内容積	42 L		
外形寸法	幅1500×奥行300×高さ260mm		
冷却方式	自然対流方式		
圧縮機	全密閉型出力 100W		
冷媒	R-134a		
庫内温度	5~10℃ 外気温26℃無負荷での測定		
製品重量	34 Kg		
尺度	1/10	製図	亀谷
図番	令和5年4月1日		
株式会社 大穂製作所			



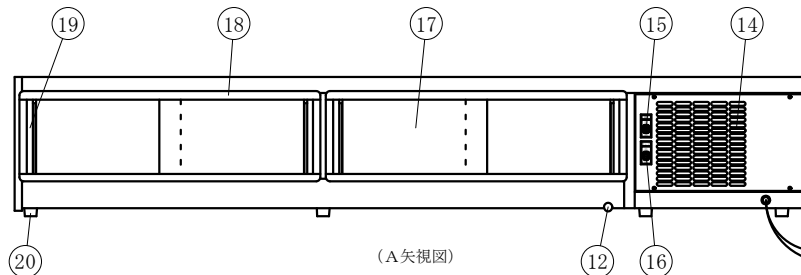
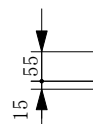
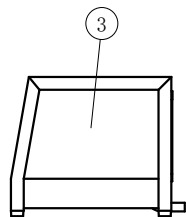
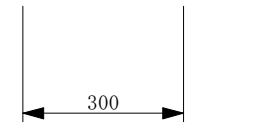
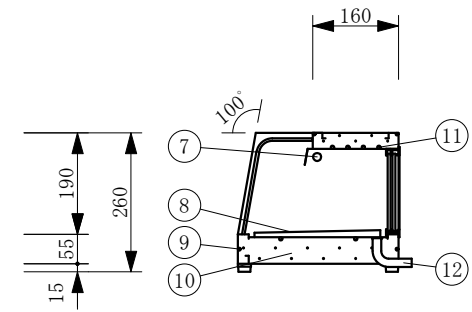
(平面図)



A →



(ディスプレイ側)



(A矢視図)

