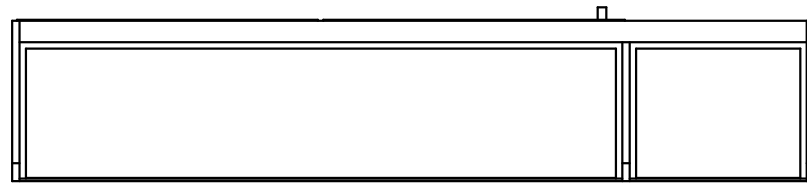
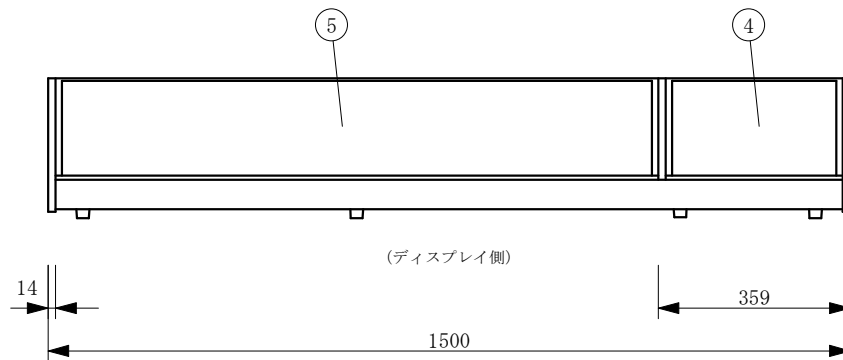
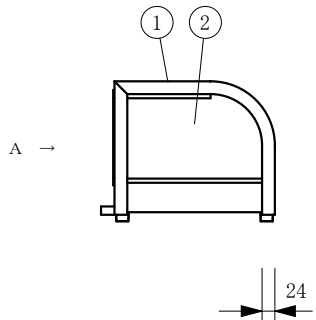


No	仕様
1	フレーム SUS304 ヘアーライン
2	機械室吸込側カバー
3	側面 5mmガラス
4	カーブガラス(シール貼り)5mm
5	カーブガラス 5mm
6	スノコ ABSアイボリー
7	高圧管 5φ
8	断熱材 発泡ウレタン
9	冷媒管 12.7φ
10	ドレン 16φ
11	電源コード及びアース
12	機械室排気側カバー
13	運転スイッチ
14	引戸ガラス 5mm
15	レール 硬質塩ビ
16	引手付破損止
17	ゴム足

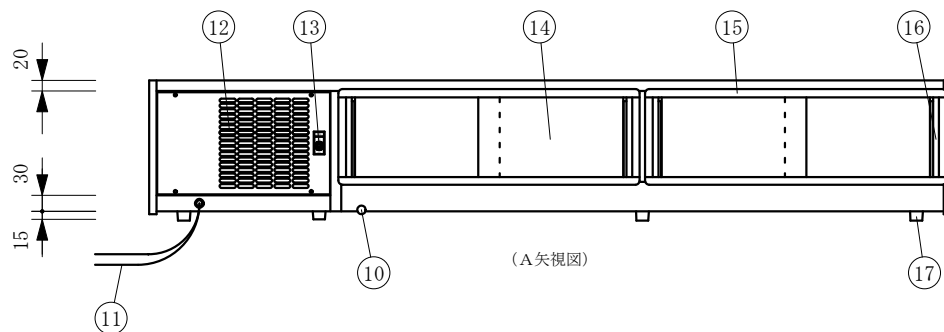
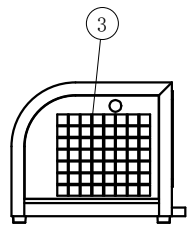
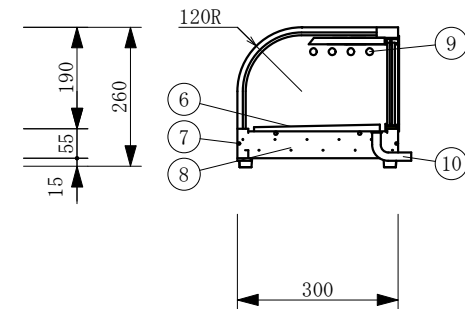


(平面図)

製品名	冷蔵ネタケース		
型名	OH丸型-NVc-1500R		
電源	単相 100V 50/60Hz		
電流	定格電流 2.26/2.12A 起動電流 12.6/12.2A		
定格消費電力	174/186W		
電源コード	2.0m (漏電保護プラグ付)		
有効内容積	42 L		
外形寸法	幅1500×奥行300×高さ260mm		
冷却方式	自然対流方式		
圧縮機	全密閉型出力 100W		
冷媒	R-134a		
庫内温度	5℃～10℃ 外気温26℃無負荷での測定		
製品重量	34 Kg		
尺度	1/10	製図	亀谷
図番		令和5年4月1日	
株式会社 大穂製作所			

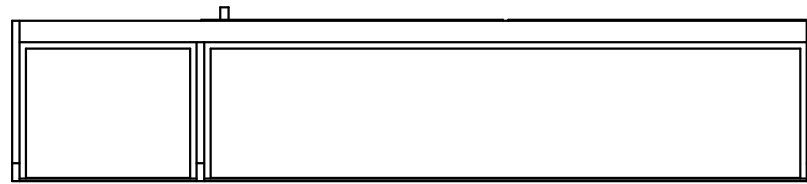


(ディスプレイ側)



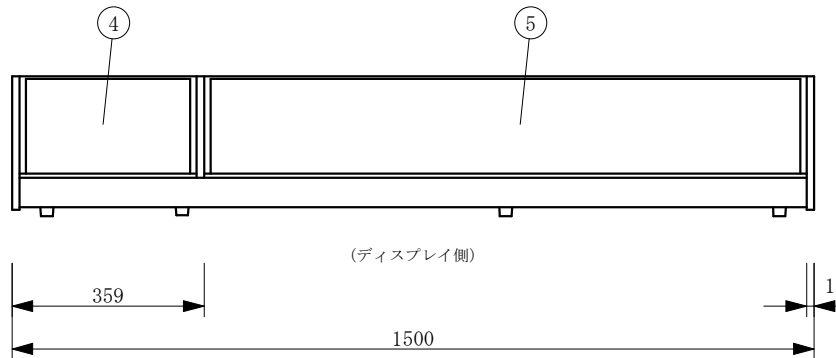
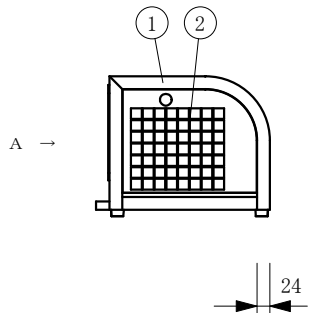
(A矢視図)

No	仕様
1	フレーム SUS304 ヘアーライン
2	機械室吸込側カバー
3	側面 5mmガラス
4	カーブガラス(シール貼り)5mm
5	カーブガラス 5mm
6	スノコ ABSアイボリー
7	高圧管 5φ
8	断熱材 発泡ウレタン
9	冷媒管 12.7φ
10	ドレン 16φ
11	電源コード及びアース
12	機械室排気側カバー
13	運転スイッチ
14	引戸ガラス 5mm
15	レール 硬質塩ビ
16	引手付破損止
17	ゴム足

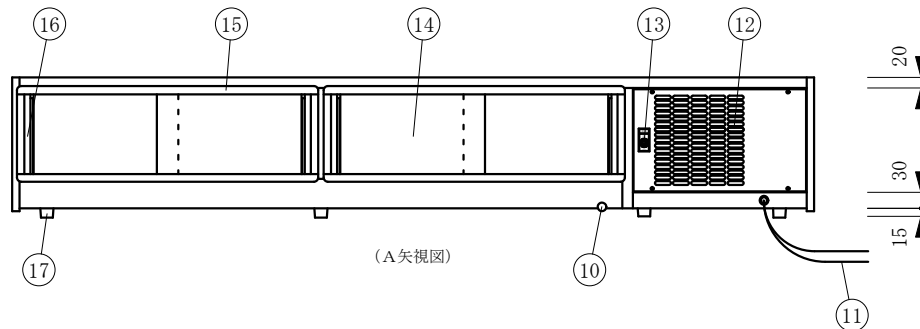
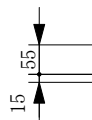
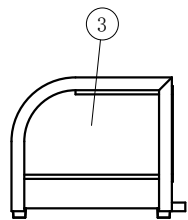
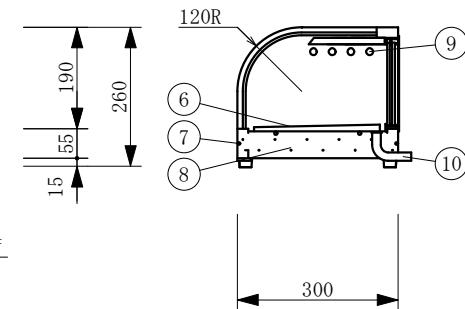


(平面図)

製品名	冷蔵ネタケース		
型名	OH丸型-NVc-1500L		
電源	単相 100V 50/60Hz		
電流	定格電流 2.26/2.12A		
	起動電流 12.6/12.2A		
定格消費電力	174/186W		
電源コード	2.0m (漏電保護プラグ付)		
有効内容積	42 L		
外形寸法	幅1500×奥行300×高さ260mm		
冷却方式	自然対流方式		
圧縮機	全密閉型出力 100W		
冷媒	R-134a		
庫内温度	5℃～10℃ 外気温26℃無負荷での測定		
製品重量	34 Kg		
尺度	1/10	製図	亀谷
図番	令和5年4月1日		
株式会社 大穂製作所			



(ディスプレイ側)



(A矢視図)