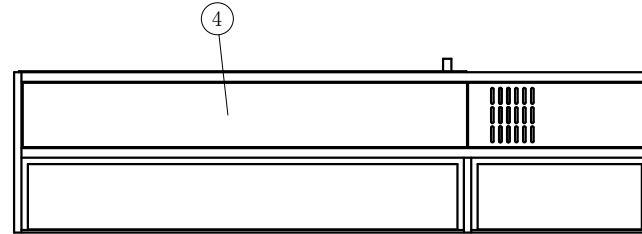
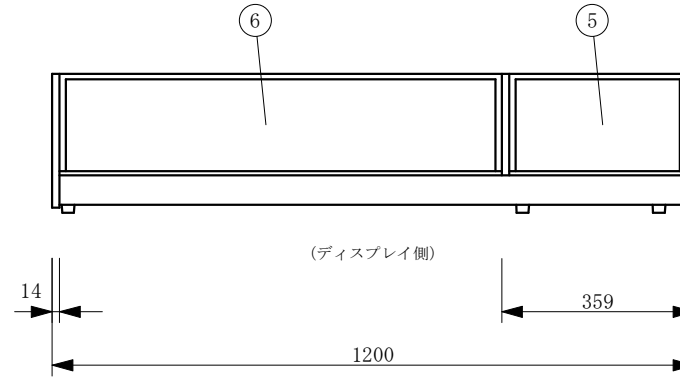
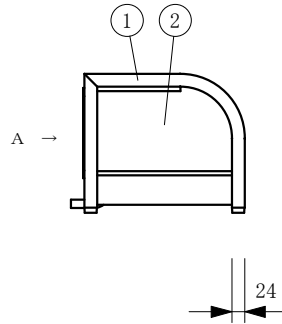


No	仕様
1	フレーム SUS304 ヘアライン
2	側面 5mmガラス
3	機械室吸込側カバー
4	天板 SUS304 ヘアライン
5	カーブガラス(シール貼り)5mm
6	カーブガラス 5mm
7	スノコ ABSアイボリー
8	高圧管 5φ
9	断熱材 発泡ウレタン
10	冷媒管 6.35φ
11	ドレン 16φ
12	電源コード及びアース
13	機械室排気側カバー
14	運転スイッチ
15	引戸ガラス 5mm
16	レール 硬質塩ビ
17	引手付破損止
18	ゴム足

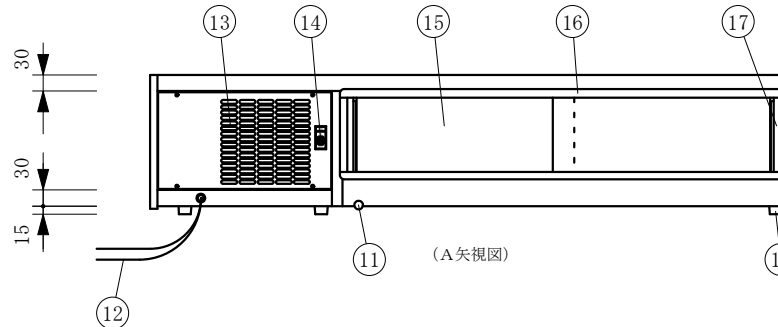
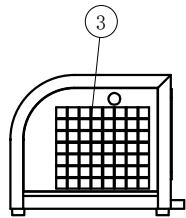
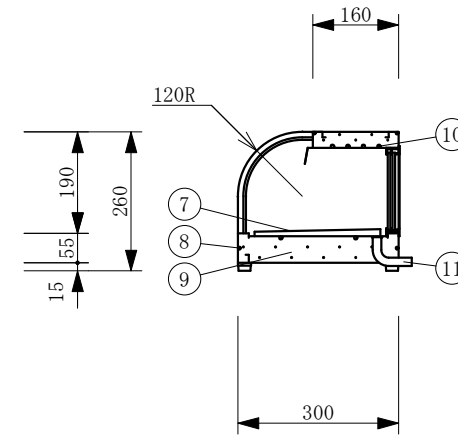
製品名	冷蔵ネタケース		
型名	OH丸型-NMc-1200R		
電源	単相 100V 50/60Hz		
電流	定格電流 2.26/2.12A 起動電流 12.6/12.2A		
定格消費電力	141/153W		
電源コード	2.0m (漏電保護プラグ付)		
有効内容積	31 L		
外形寸法	幅1200×奥行300×高さ260mm		
冷却方式	自然対流方式		
圧縮機	全密閉型出力 100W		
冷媒	R-134a		
庫内温度	5~10℃ 外気温26℃無負荷での測定		
製品重量	29 kg		
尺度	1/10	製図	亀谷
図番		令和 5 年 4 月 1 日	
株式会社 大穂製作所			



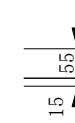
(平面図)



(ディスプレイ側)

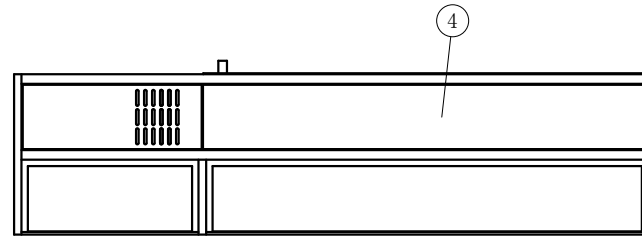


(A矢視図)

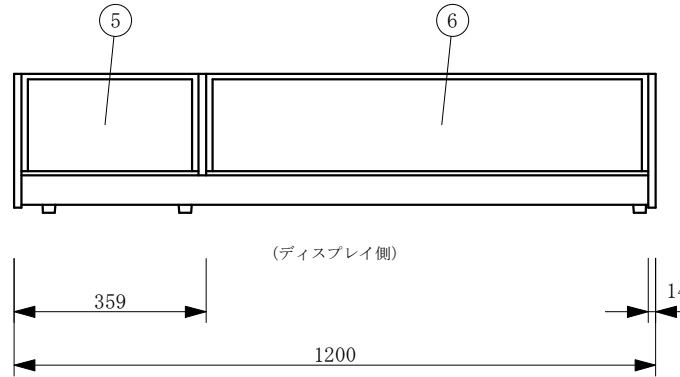
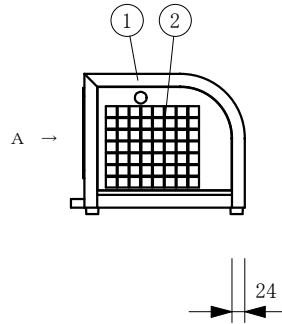


No	仕様
1	フレーム SUS304 ヘアライン
2	機械室吸込側カバー
3	側面 5mmガラス
4	天板 SUS304 ヘアライン
5	カーブガラス(シール貼り)5mm
6	カーブガラス 5mm
7	スノコ ABSアイボリー
8	高圧管 5φ
9	断熱材 発泡ウレタン
10	冷媒管 6.35φ
11	ドレン 16φ
12	電源コード及びびアース
13	機械室排気側カバー
14	運転スイッチ
15	引戸ガラス 5mm
16	レール 硬質塩ビ
17	引手付破損止
18	ゴム足

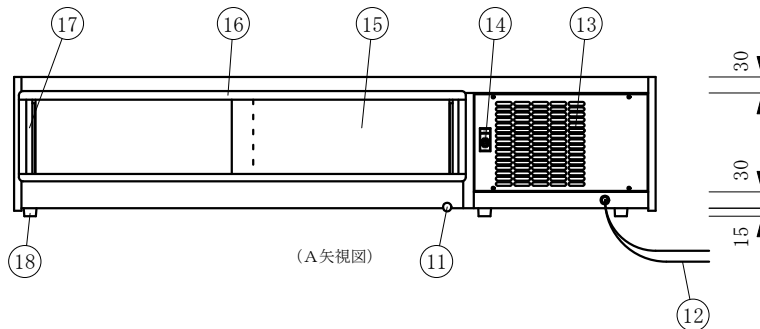
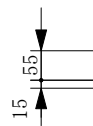
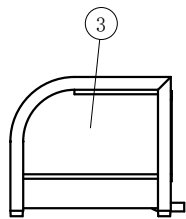
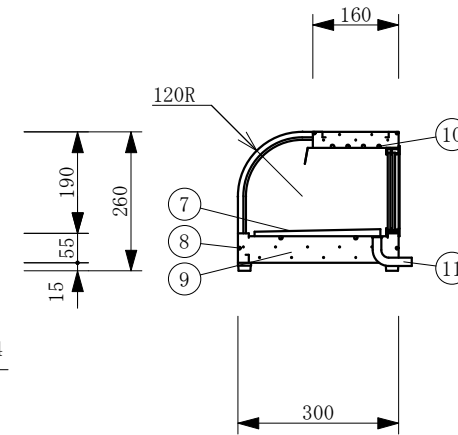
製品名	冷蔵ネタケース
型名	OH丸型-NMc-1200L
電源	単相 100V 50/60Hz
電流	定格電流 2.26/2.12A 起動電流 12.6/12.2A
定格消費電力	141/153W
電源コード	2.0m (漏電保護プラグ付)
有効内容積	31 L
外形寸法	幅1200×奥行300×高さ260mm
冷却方式	自然対流方式
圧縮機	全密閉型出力 100W
冷媒	R-134a
庫内温度	5~10℃ 外気温26℃無負荷での測定
製品重量	29 kg
尺度	1/10
製図	製図 亀谷
図番	令和 5 年 4 月 1 日
株式会社 大穂製作所	



(平面図)



(ディスプレイ側)



(A矢視図)