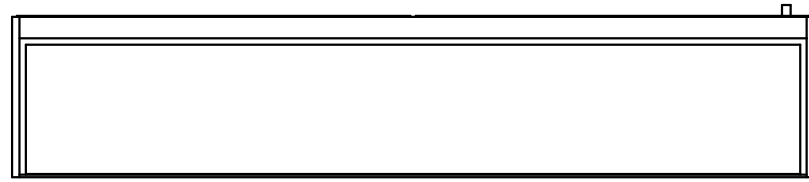
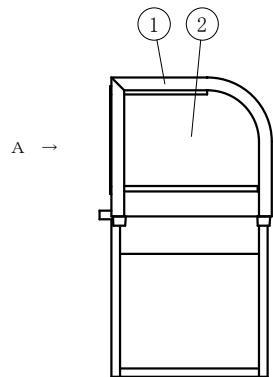
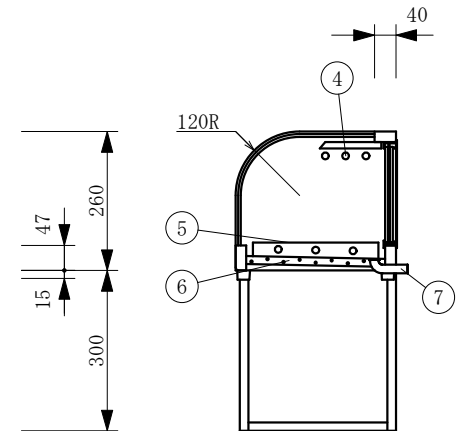
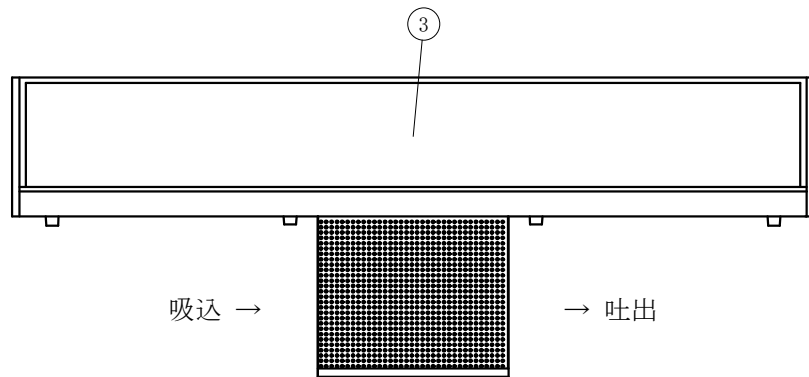


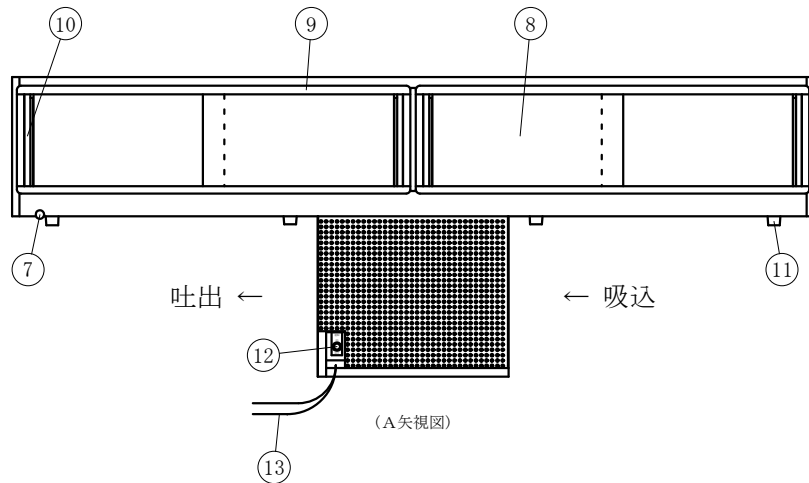
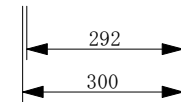
No	仕様
1	フレームSUS304へアーライン
2	側面 5mmガラス
3	カーブガラス 5mm
4	冷媒管 12.7φ
5	スノコ ABSアイボリー
6	断熱材 発泡ウレタン
7	ドレン 16φ
8	引戸ガラス 5mm
9	レール 硬質塩ビ
10	引手付破損止
11	ゴム足
12	運転スイッチ
13	電源コード及びアース



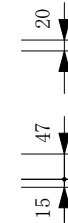
(平面図)



(ディスプレイ側)



(A矢视图)



製品名	冷蔵ネタケース (機械下付)		
型名	OHU丸型-Sc-1500		
電源	単相 100V 50/60Hz		
電流	定格電流 2.26/2.12A 起動電流 12.6/12.2A		
定格消費電力	146/158W		
電源コード	2.0m (漏電保護プラグ付)		
有効内容積	59 L		
ケース寸法	幅1500×奥行300×高さ275mm		
機械室寸法	幅357×奥行292×高さ300mm		
冷却方式	自然対流方式		
圧縮機	全密閉型出力 100W		
冷媒	R-134a		
庫内温度	5~10℃ 外気温26℃無負荷での測定		
製品重量	36 Kg		
尺度	1/10	製図	亀谷
図番	令和5年4月1日		
株式会社 大穂製作所			